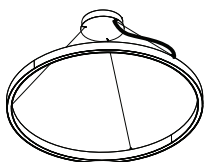


## ZIRKOL C-HOME-D/B

0,85M

DOWNLIGHT  
BZRC1608G15\_ \_ \_

UP-DOWNLIGHT  
BZRC1708G15\_ \_ \_



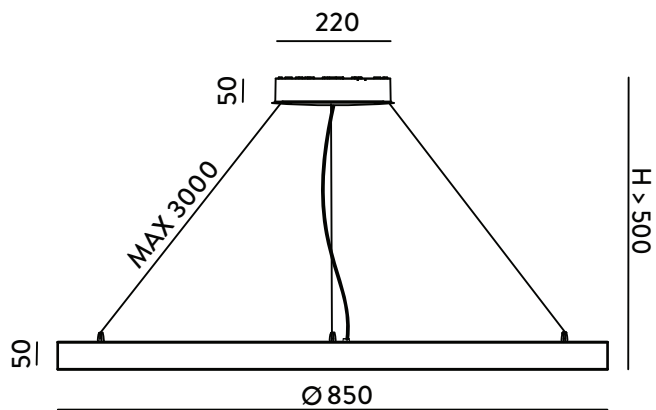
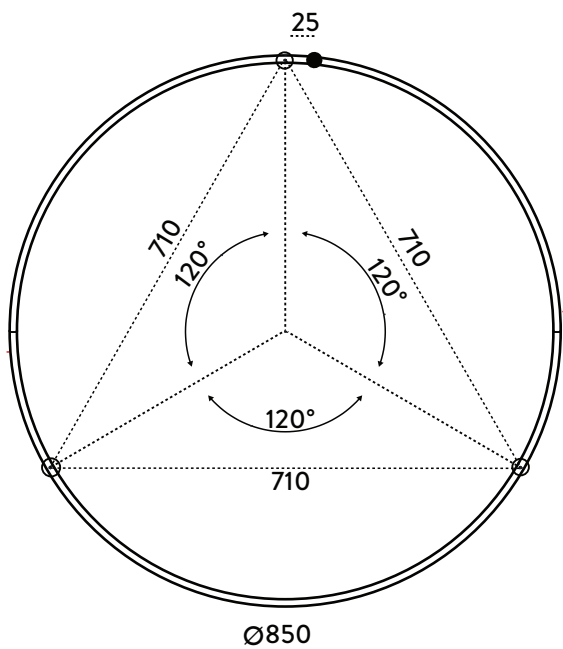
Installazione / Installation

Downlight / Up-Downlight

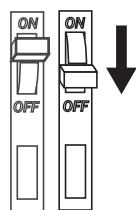
— Split

● Electrical cable

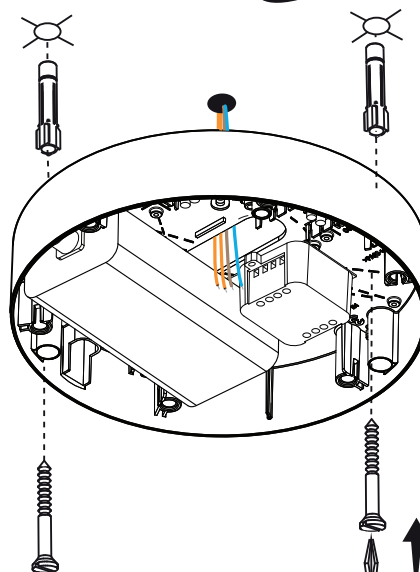
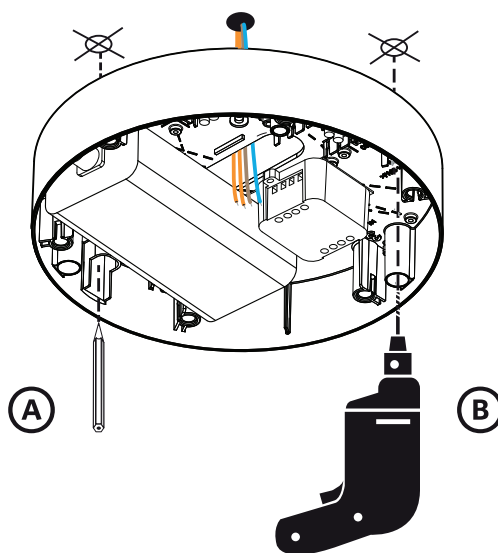
○ Iron cables



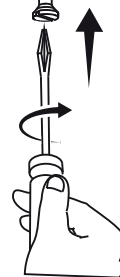
(mm)

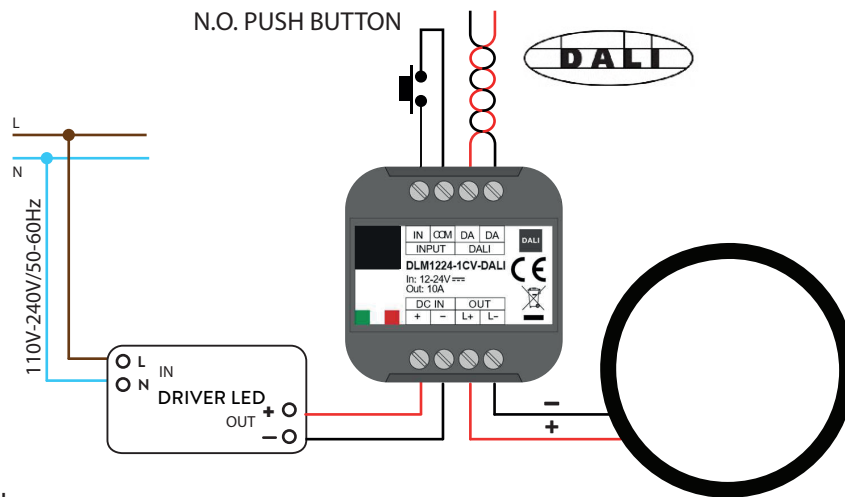


- 1 Creare i fori per i punti di fissaggio e inserire i tasselli in posizione corretta  
Drill the holes for the dowels in the correct position.



Tasselli e viti non inclusi  
Fischer and screws not included

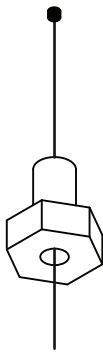




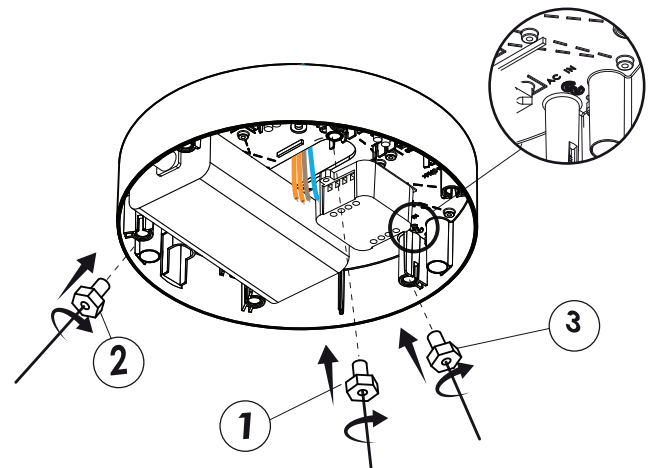
Collegamento in parallelo  
Parallel connection

- 2** Inserire il cavo metallico nell'inserto in dotazione

Insert the metal cable into the insert provided

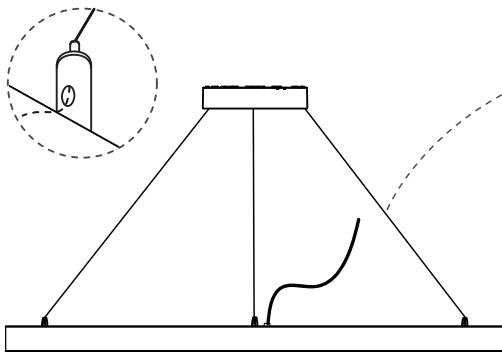


- 3** Fissare l'inserto seguendo la numerazione  
Secure the insert following the numbering



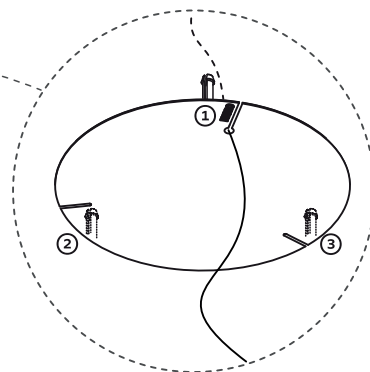
- 4** Inserire i cavi metallici nei gripper e regolare l'altezza

Insert the metal cables into the grippers and adjust the height



- 5** Inserire il cavo di alimentazione nel foro del piatto rosone

Insert the power cable into the hole in the rose plate



Se necessario tagliare il cavo in eccesso  
Cut the exceeding cable if necessary

Attenzione a lasciare abbastanza cavo per il collegamento elettrico

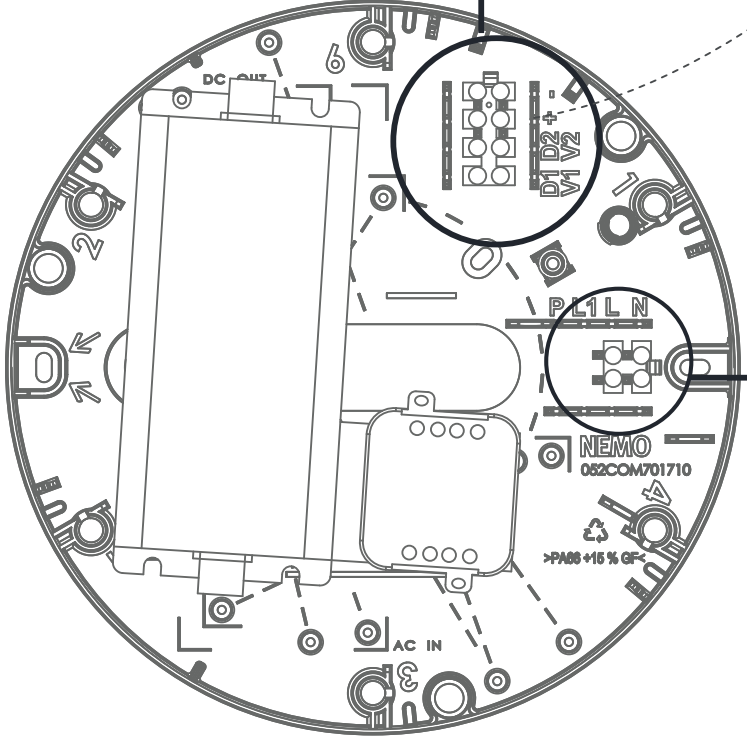
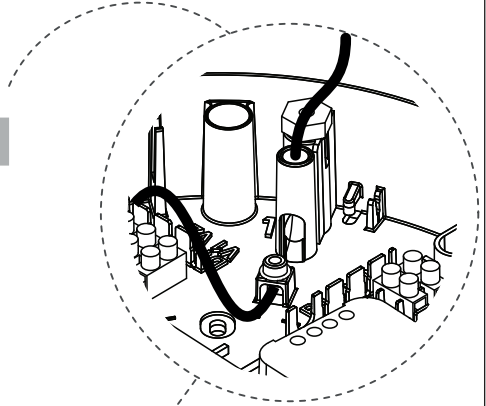
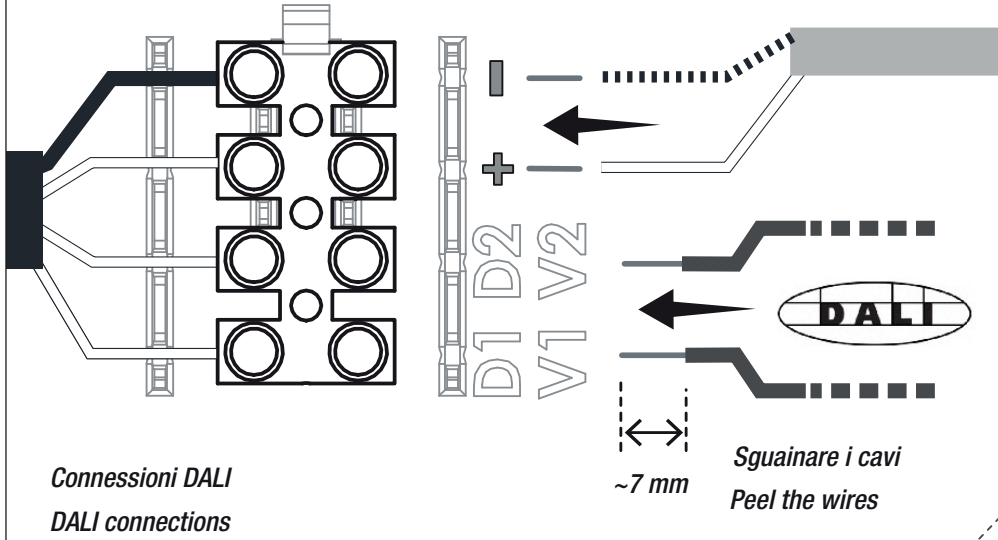
Be careful to leave enough cable for the electrical connection

- 6** Inserire il cavo di alimentazione nella torretta 1 del rosone  
 Insert the power cable in the turret 1 of the canopy

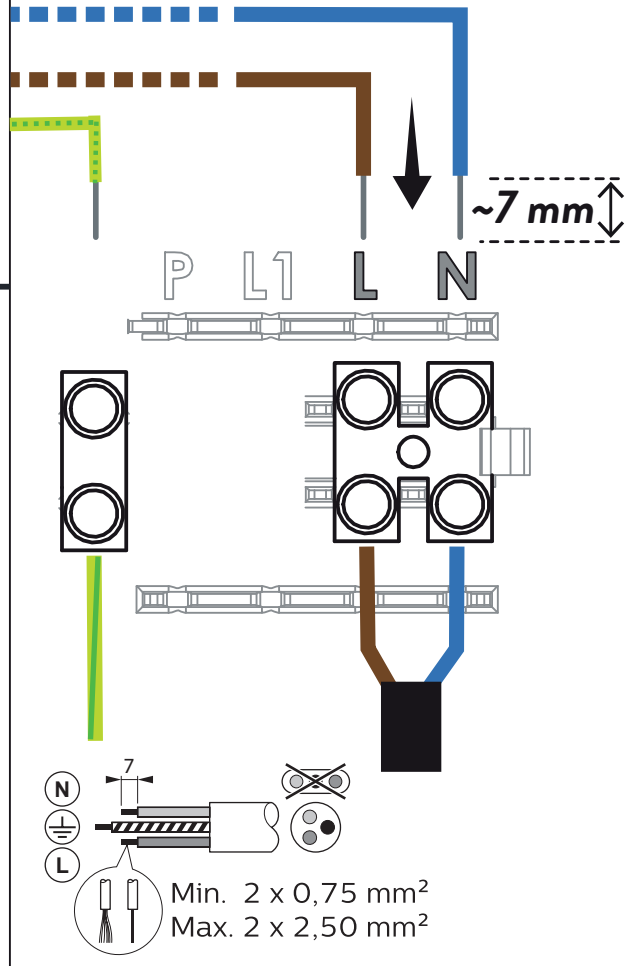


*Bassa tensione*  
*Low voltage*

*Connessione lampada (24V)*  
*Lamp connection (24V)*

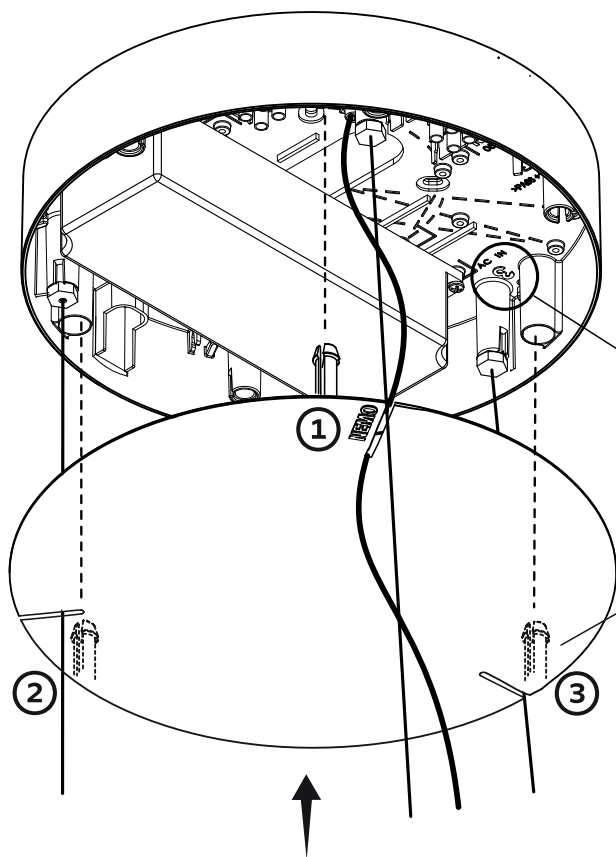


*Collegamento 110-240V*  
*Connection 110-240V*



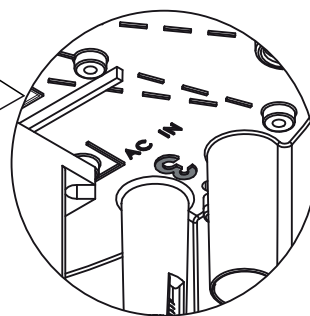


**7** Chiusura coperchio rosone  
Canopy closure

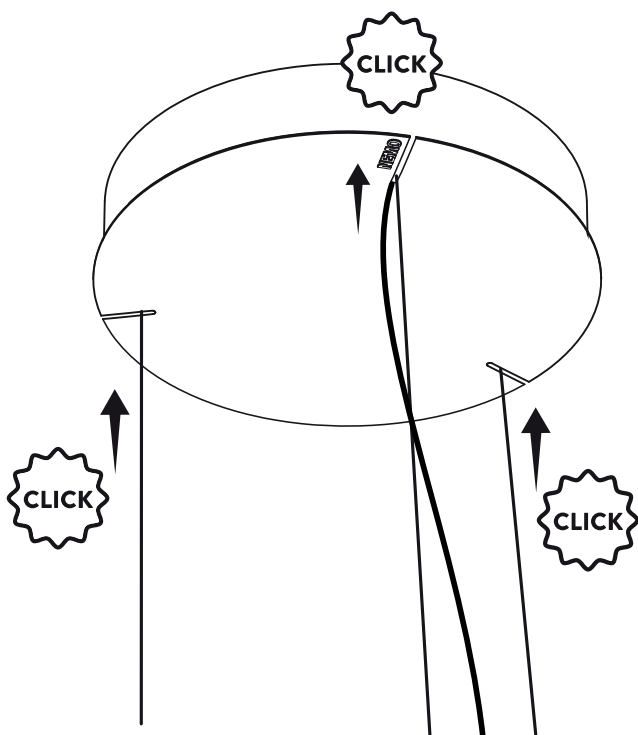


Allineare la posizione dei numeri (1,2 e 3) all'interno del rosone e quelli sul coperchio

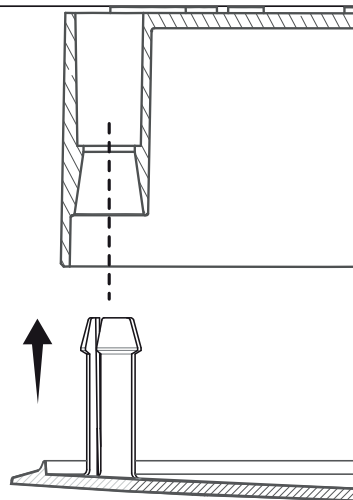
Match the position of the numbers (1,2 and 3) inside the canopy and the ones on the cover



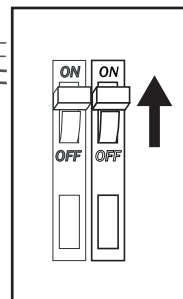
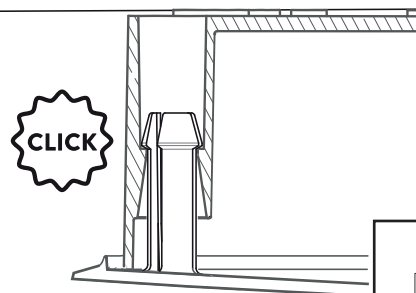
**8**



**A**



**B**



### AVVERTENZE

#### LAMPADE INDOOR

L'installazione deve essere fatta da personale qualificato. / Togliere tensione prima di eseguire operazioni di manutenzione / Tutte le operazioni di cablaggio e manutenzione vanno eseguite con l'interruttore generale in posizione OFF / Non aprire il faretto/lampada.

Dare tensione all'impianto solo dopo aver collegato tutti i LED all'alimentatore (quando previsto) / In caso di guasti, previa autorizzazione al reso di NEMO Studio il prodotto non dovrà essere né aperto né smontato / Effettuare il cablaggio usando un sistema che garantisca almeno il grado IP del faretto. /

Se previsto, usare esclusivamente le lampadine del tipo e della potenza indicate nei dati dell'etichetta. / Quando non è espressamente indicato evitare di esporre il prodotto in ambienti con presenza di cloro, salsedine o altri agenti aggressivi. / La temperatura di colore (CCT) delle sorgenti LED può differire dal valore nominale dichiarato in un range di  $\pm 5\%$  / NEMO si riserva di apportare qualsiasi modifica tecnica o formale senza preavviso, soprattutto per quanto concerne le sorgenti LED. / Queste istruzioni devono essere conservate con cura per ogni ulteriore consultazione.



### CAUTION

#### INDOOR LUMINAIRE

Installation should be carried out by a suitable qualified installer. / Disconnect main voltage before maintenance operation / All wiring and maintenance must be performed with the main switch in the OFF position / Don't open the luminaire.

Connect the fitting to the power supply only after connecting all LED to the driver (when expected) / In case of failure, upon a return authorization of NEMO Studio, the product will be not neither open or dismantled / Make the wiring using a system that guarantees at least the IP grade of the spot. /

Se previsto, use only bulbs of suitable type and power specified in the label / Do not install fixture in environment with presence of chlorine, salt air or aggressive agents, if not expressly mentioned. / The color temperature (CCT) of LED sources can be different from the declared nominal value within a range of  $\pm 5\%$ . / NEMO reserves the right to make any technical or formal alterations to its products without giving prior notice, especially for LED sources. / We recommend you to keep instructions for further consultations.

### SMALTIMENTO DELL'APPARECCHIO

Questo apparecchio di illuminazione è prodotto in conformità alla Direttiva EU 2012/19/EU.



Secondo la direttiva comunitaria WEEE (Waste Electrical and Electronic Equipment) l'apparecchio non può essere smaltito con i rifiuti indifferenziati. Deve essere portato nelle strutture locali per lo smaltimento ed il riciclaggio dei prodotti elettronici.

### EQUIPMENT DISPOSAL

This lamp has been manufactured according to Directive EU 2012/19/EU.

In accordance with EU Directive WEEE (Waste Electrical and Electronic Equipment), luminaires must not be disposed of with other household waste. At the end of their life, luminaires must be taken to the appropriate local facility available for the disposal or recycling of electronic products.



### ISTRUZIONI DI SICUREZZA PER LA PULIZIA DELLE LAM- PADE

Pulire periodicamente la superficie del faretto/lampada. Prima di iniziare la pulizia, spegnere la lampada. Per le parti in Plastica-Vetro-Componenti verniciati:

- utilizzando guanti in lattice rimuovere lo strato superficiale di polvere con un panno elettrostatico morbido che non lasci pelucchi.
- Pulire con un panno morbido e umido con movimenti circolari.
- Evitare l'uso di detersivi aggressivi. Usare esclusivamente prodotti neutri (PH 7).

Note: per le parti in plastica utilizzare esclusivamente detersivi antistatici senza alcool. Per le parti in alluminio pulire utilizzando un panno morbido.

### LIGHTING CLEANING SAFETY INSTRUCTIOS

-Periodically clean the surface of the spot. Before starting, switch the light off.

For Plastic parts - Glass - Painted parts:

- Remove the dust surface layer with latex gloves and soft electrostatic lint-free cloth.
- Clean with a soft and moist cloth with circular movements.
- Avoid using aggressive detergents. Use only neutral products (PH 7).

Note: for plastic parts use only antistatic alcohol-free soap. For aluminum parts, clean with a soft cloth.

## Lamping



- Questo apparecchio contiene lampade a LED integrate.

This luminaire contains built-in LED lamps.

- Il LED, il cavo di alimentazione e il driver non possono essere sostituiti dall'utente finale. Rivolgersi a NEMO STUDIO (unico centro autorizzato).

The LED, the cables and the driver cannot be changed in the luminaire from the end-user. Please contact NEMO STUDIO (only authorized center).

- Questo prodotto contiene una sorgente luminosa di classe di efficienza energetica <E> (EEC=D per versione 4000K)

This product contains a light source of energy efficiency class <E> (EEC=D for 4000K version)

	<b>IP40</b>			<b>24V</b>	<b>Ø MAX 850mm</b>	Down <b>35W</b> Up-Down <b>70W</b>	<b>2700K 3000K 4000K</b>
 max <b>35°C</b>		indoor 					

## NEMO Studio

Ilti Luce Srl - Strada Borgata Paradiso 20 - 10036 Settimo Torinese (TO) ITALY

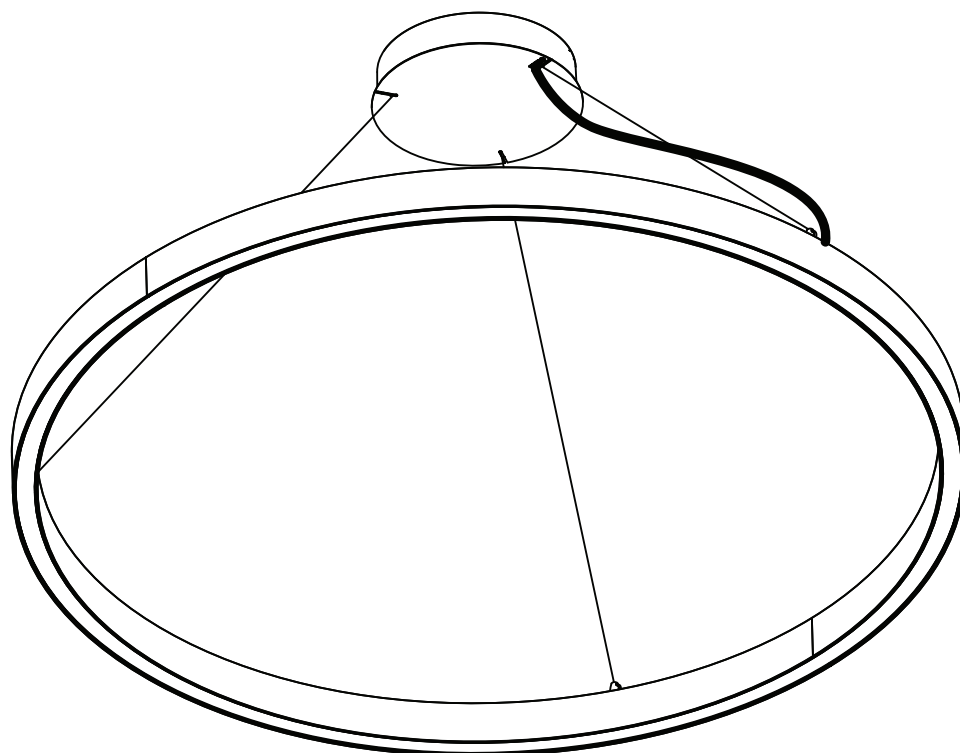
Tel +39 011 7657301

nemostudio@nemolighting.com - nemolighting.com

Copyright © 2020 NEMO Srl Milano, Italia.

The text and images are protected by copyright.

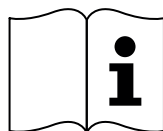
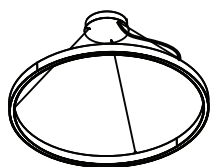
Unauthorized reproduction.



## ZIRKOL C-HOME-D/B




1.5M

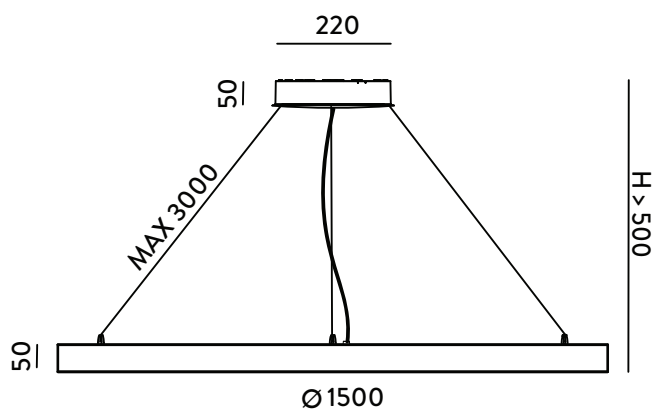
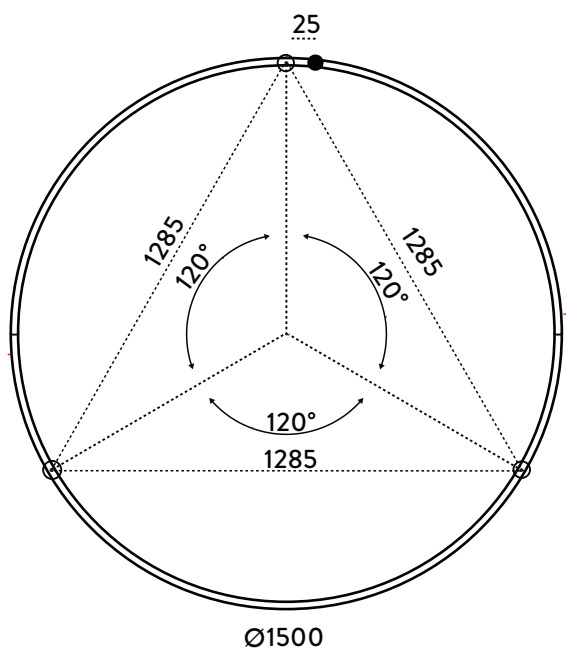
DOWNLIGHT  
BZRC1615G15\_...  
UP-DOWNLIGHT  
BZRC1715G15\_...



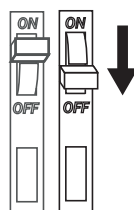
Installazione / Installation

Downlight / Up-Downlight

-  Split
-  Electrical cable
-  Iron cables

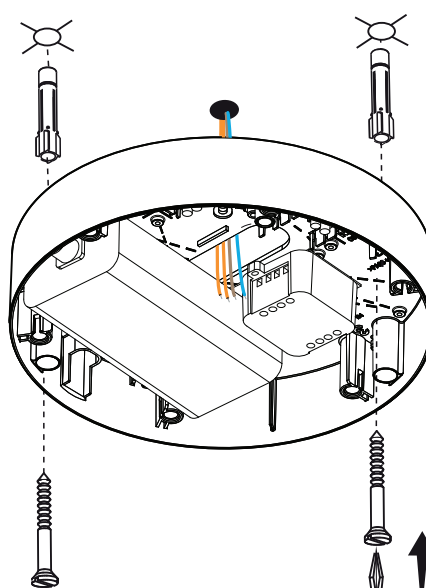
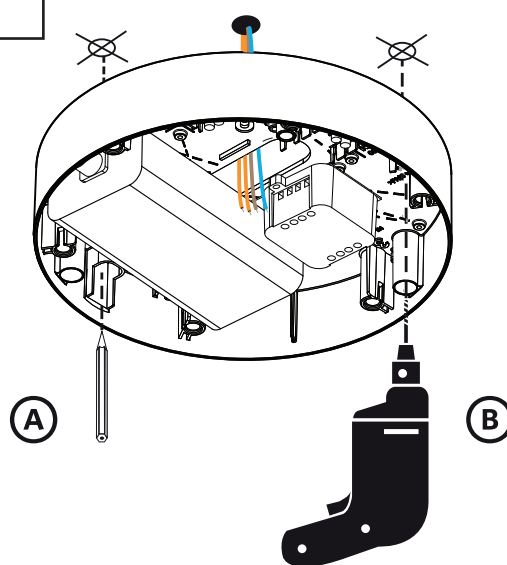


(mm)

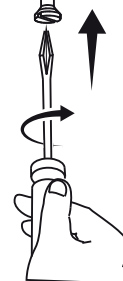


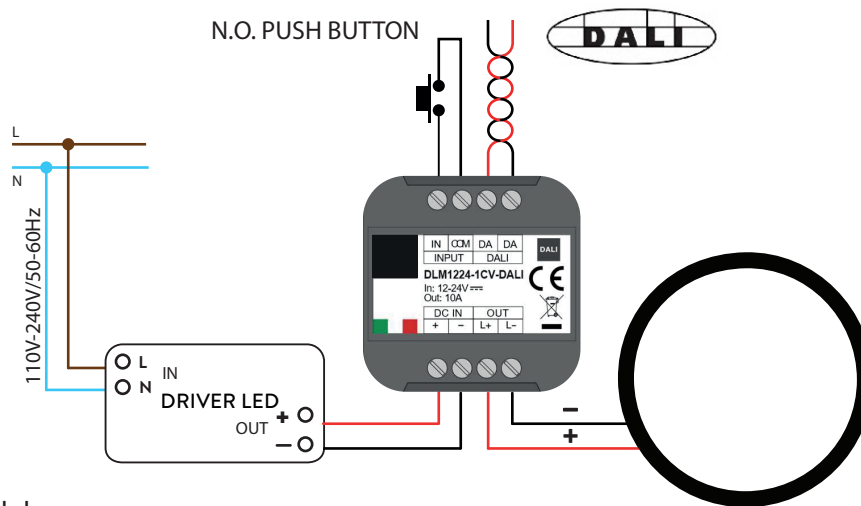
**1** Creare i fori per i punti di fissaggio e inserire i tasselli in posizione corretta

Drill the holes for the dowels in the correct position.



Tasselli e viti non inclusi  
Fischer and screws not included

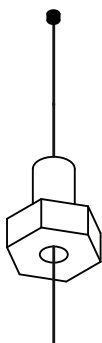




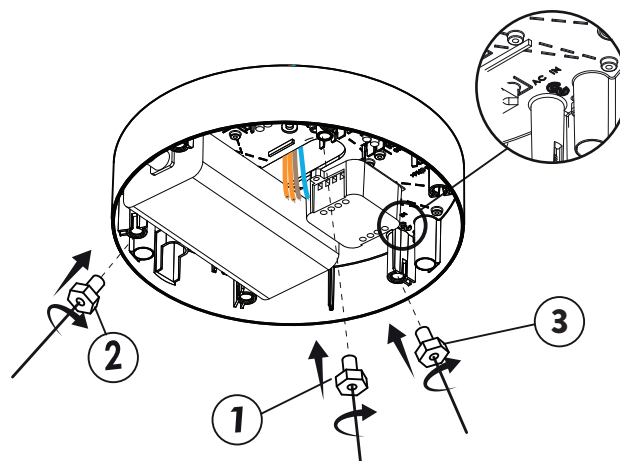
Collegamento in parallelo  
Parallel connection

- 2** Inserire il cavo metallico nell'inserto in dotazione

Insert the metal cable into the insert provided

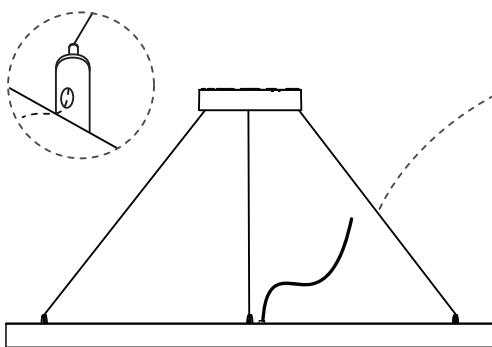


- 3** Fissare l'inserto seguendo la numerazione  
Secure the insert following the numbering



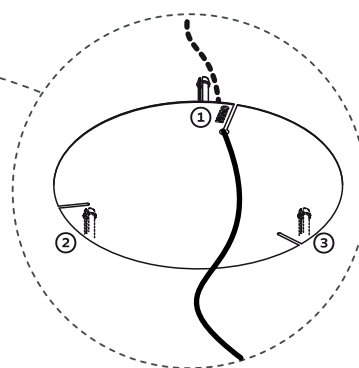
- 4** Inserire i cavi metallici nei gripper e regolare l'altezza

Insert the metal cables into the grippers and adjust the height



- 5** Inserire il cavo di alimentazione nel foro del piatto rosone

Insert the power cable into the hole in the rose plate



Attenzione a lasciare abbastanza cavo per il collegamento elettrico

Be careful to leave enough cable for the electrical connection



Se necessario tagliare il cavo in eccesso  
Cut the exceeding cable if necessary

6

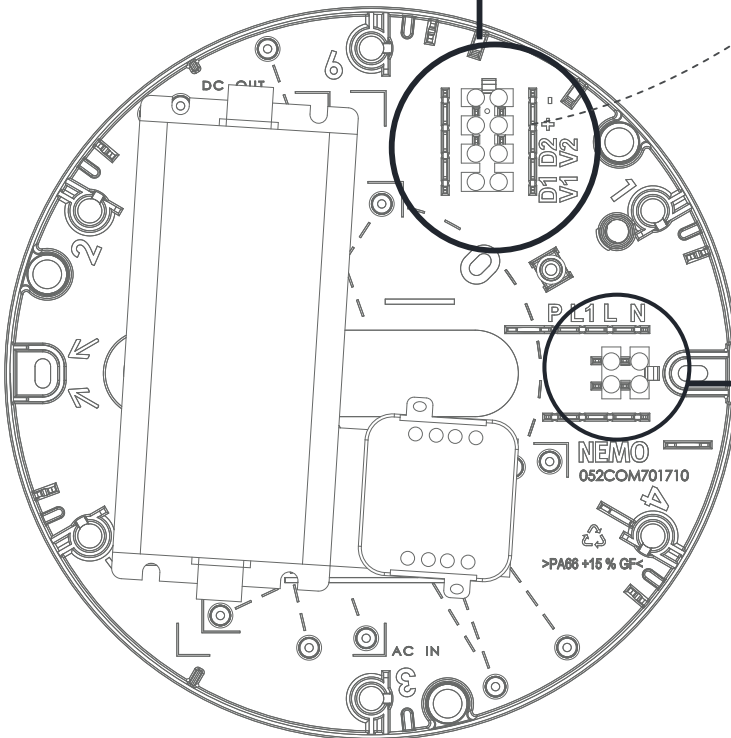
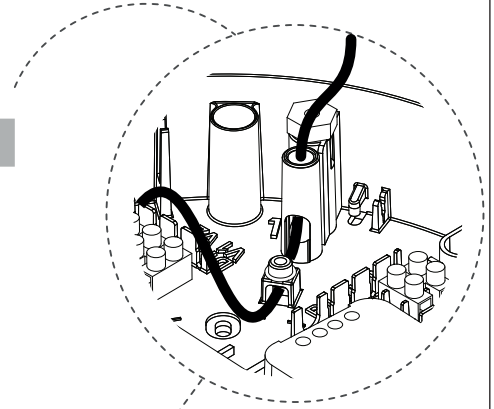
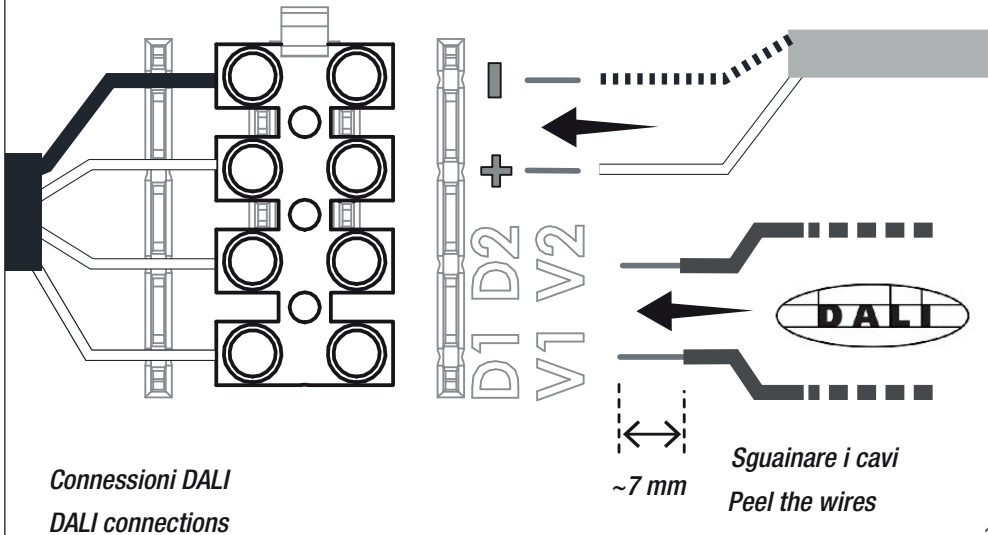
Inserire il cavo di alimentazione nella torretta 1 del rosone  
Insert the power cable in the turret 1 of the canopy



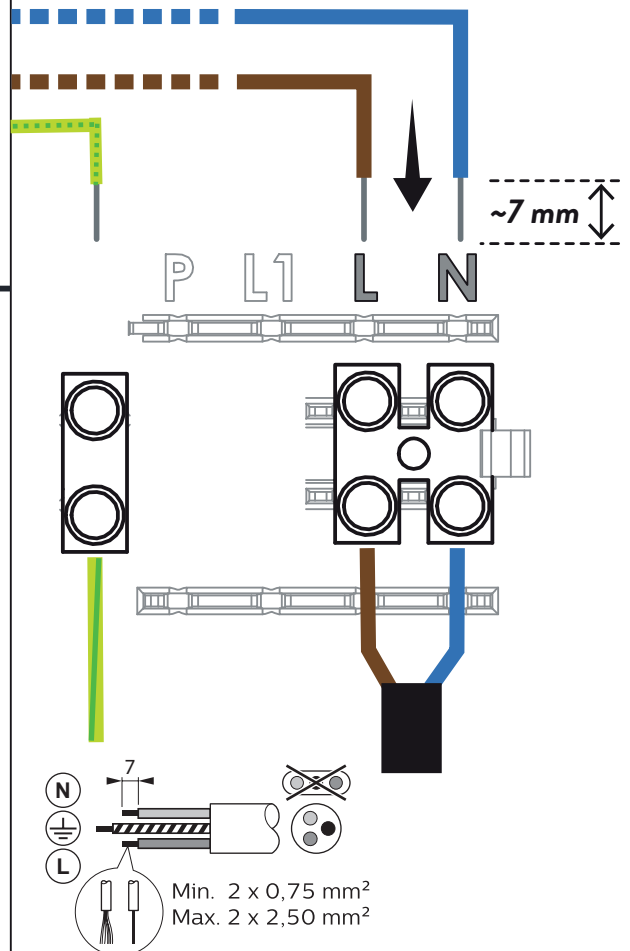
Bassa tensione  
Low voltage

Connessione lampada (24V)

Lamp connection (24V)

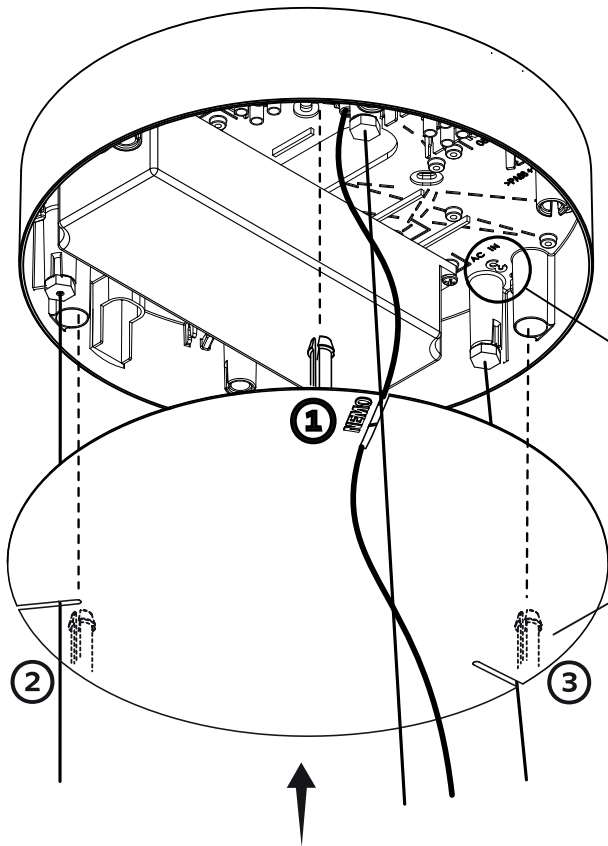


Collegamento 110-240V  
Connection 110-240V



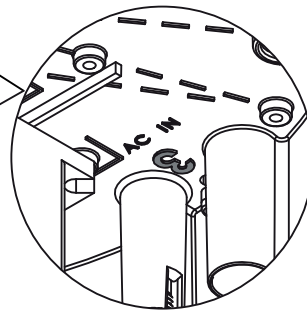


**7** Chiusura coperchio rosone  
Canopy closure

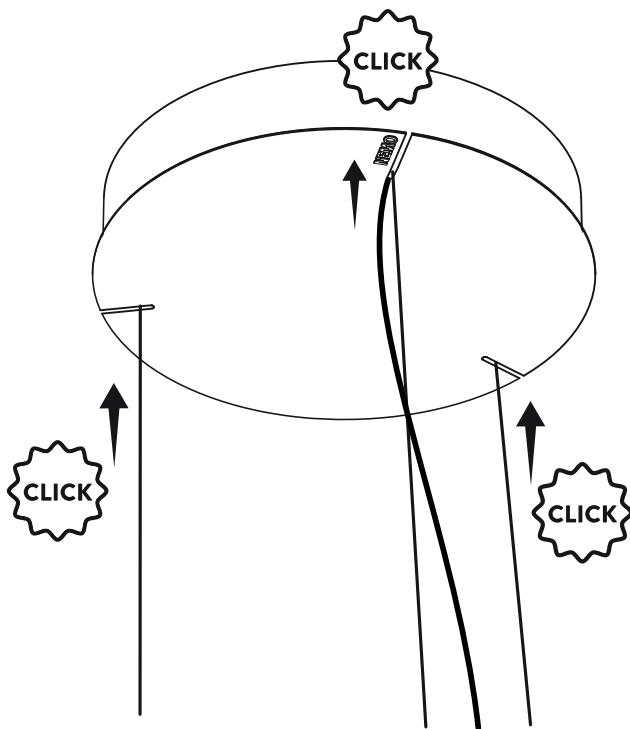


Allineare la posizione dei numeri (1,2 e 3) all'interno del rosone e quelli sul coperchio

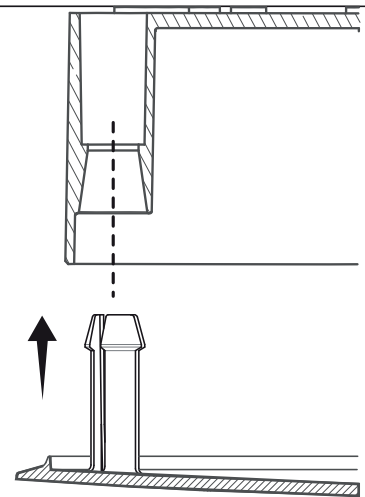
Match the position of the numbers (1,2 and 3) inside the canopy and the ones on the cover



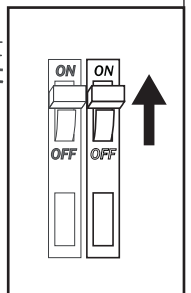
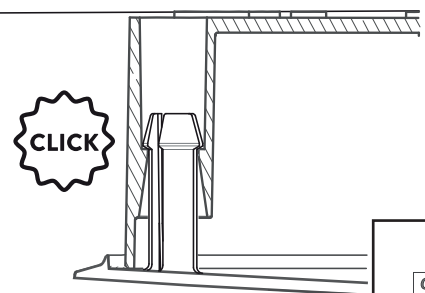
**8**



**(A)**



**(B)**



### AVVERTENZE



#### LAMPADINE INDOOR

L'installazione deve essere fatta da personale qualificato. / Togliere tensione prima di eseguire operazioni di manutenzione / Tutte le operazioni di cablaggio e manutenzione vanno eseguite con l'interruttore generale in posizione OFF / Non aprire il faretto/lampada.

Dare tensione all'impianto solo dopo aver collegato tutti i LED all'alimentatore (quando previsto) / In caso di guasti, previa autorizzazione al reso di NEMO Studio il prodotto non dovrà essere nè aperto nè smontato / Effettuare il cablaggio usando un sistema che garantisca almeno il grado IP del faretto. /

Se previsto, usare esclusivamente le lampadine del tipo e della potenza indicate nei dati dell'etichetta. /

Quando non è espressamente indicato evitare di esporre il prodotto in ambienti con presenza di cloro, salsedine o altri agenti aggressivi. / La temperatura di colore (CCT) delle sorgenti LED può differire dal valore nominale dichiarato in un range di  $\pm 5\%$  / NEMO si riserva di apportare qualsiasi modifica tecnica o formale senza preavviso, soprattutto per quanto concerne le sorgenti LED. / Queste istruzioni devono essere conservate con cura per ogni ulteriore consultazione.

### CAUTION

#### INDOOR LUMINAIRE

Installation should be carried out by a suitable qualified installer. / Disconnect main voltage before maintenance operation / All wiring and maintenance must be performed with the main switch in the OFF position / Don't open the luminaire.

Connect the fitting to the power supply only after connecting all LED to the driver (when expected) / In case of failure, upon a return authorization of NEMO Studio, the product will be not neither open or dismantled / Make the wiring using a system that guarantees at least the IP grade of the spot. /

Se previsto, use only bulbs of suitable type and power specified in the label / Do not install fixture in environment with presence of chlorine, salt air or aggressive agents, if not expressly mentioned. / The color temperature (CCT) of LED sources can be different from the declared nominal value within a range of  $\pm 5\%$ . / NEMO reserves the right to make any technical or formal alterations to its products without giving prior notice, especially for LED sources. / We recommend you to keep instructions for further consultations.

### SMALTIMENTO DELL'APPARECCHIO

Questo apparecchio di illuminazione è prodotto in conformità alla Direttiva EU 2012/19/EU.



Secondo la direttiva comunitaria WEEE (Waste Electrical and Electronic Equipment) l'apparecchio non può essere smaltito con i rifiuti indifferenziati. Deve essere portato nelle strutture locali per lo smaltimento ed il riciclaggio dei prodotti elettronici.

### EQUIPMENT DISPOSAL

This lamp has been manufactured according to Directive EU 2012/19/EU.

In accordance with EU Directive WEEE (Waste Electrical and Electronic Equipment), luminaires must not be disposed of with other household waste. At the end of their life, luminaires must be taken to the appropriate local facility available for the disposal or recycling of electronic products.



### ISTRUZIONI DI SICUREZZA PER LA PULIZIA DELLE LAM- PADE

Pulire periodicamente la superficie del faretto/lampada. Prima di iniziare la pulizia, spegnere la lampada. Per le parti in Plastica-Vetro-Componenti verniciati:

- utilizzando guanti in lattice rimuovere lo strato superficiale di polvere con un panno elettrostatico morbido che non lasci pelucchi.
- Pulire con un panno morbido e umido con movimenti circolari.
- Evitare l'uso di detersivi aggressivi. Usare esclusivamente prodotti neutri (PH 7).

Note: per le parti in plastica utilizzare esclusivamente detersivi antistatici senza alcool. Per le parti in alluminio pulire utilizzando un panno morbido.

### LIGHTING CLEANING SAFETY INSTRUCTIOS

-Periodically clean the surface of the spot. Before starting, switch the light off.

For Plastic parts - Glass - Painted parts:

- Remove the dust surface layer with latex gloves and soft electrostatic lint-free cloth.
- Clean with a soft and moist cloth with circular movements.
- Avoid using aggressive detergents. Use only neutral products (PH 7).

Note: for plastic parts use only antistatic alcohol-free soap. For aluminum parts, clean with a soft cloth.

## Lamping



- Questo apparecchio contiene lampade a LED integrate.

This luminaire contains built-in LED lamps.

- Il LED, il cavo di alimentazione e il driver non possono essere sostituite dall'utente finale. Rivolgersi a NEMO STUDIO (unico centro autorizzato).

The LED, the cables and the driver cannot be changed in the luminaire from the end-user. Please contact NEMO STUDIO (only authorized center).

- Questo prodotto contiene una sorgente luminosa di classe di efficienza energetica <E> (EEC=D per versione 4000K)

This product contains a light source of energy efficiency class <E> (EEC=D for 4000K version)

<b>CE</b>	<b>IP40</b>			<b>24V</b>	<b>Ø MAX</b> 1510mm	Down <b>68W</b> Up-Down <b>136W</b>	<b>2700K</b> <b>3000K</b> <b>4000K</b>
 max <b>35°C</b>		indoor 					

## NEMO Studio

Ilti Luce Srl - Strada Borgata Paradiso 20 - 10036 Settimo Torinese (TO) ITALY

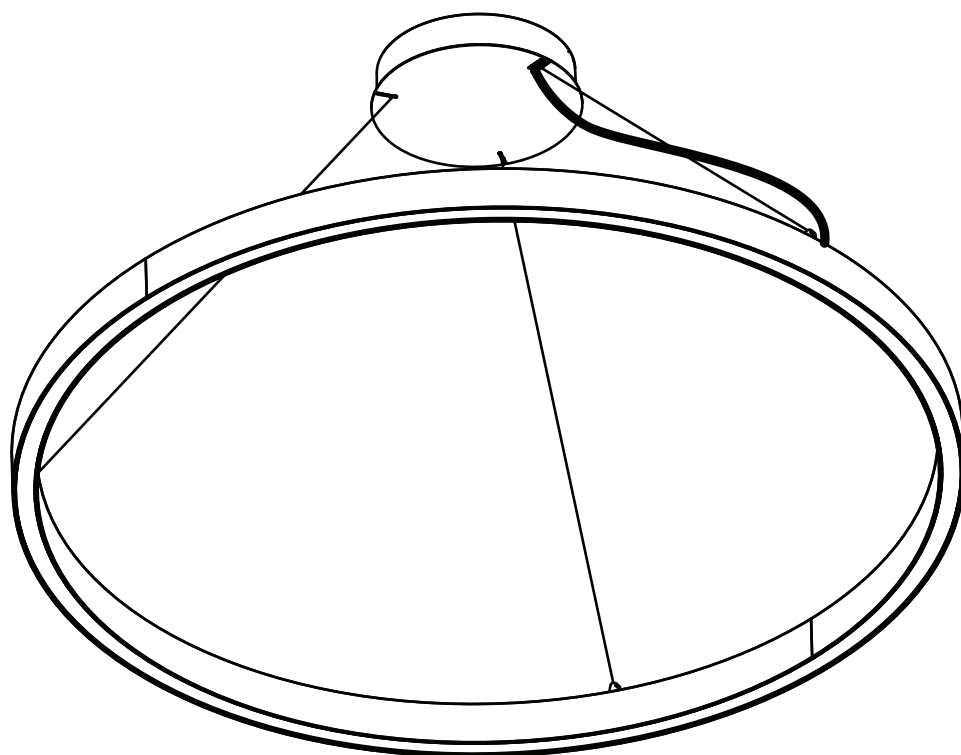
Tel +39 011 7657301

nemostudio@nemolighting.com - nemolighting.com

Copyright © 2020 NEMO Srl Milano, Italia.

The text and images are protected by copyright.

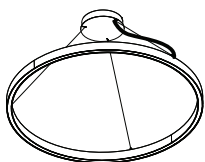
Unauthorized reproduction.



## ZIRKOL C-HOME-D/B

1M

DOWNLIGHT  
BZRC1610G15\_...  
UP-DOWNLIGHT  
BZRC1710G15\_...



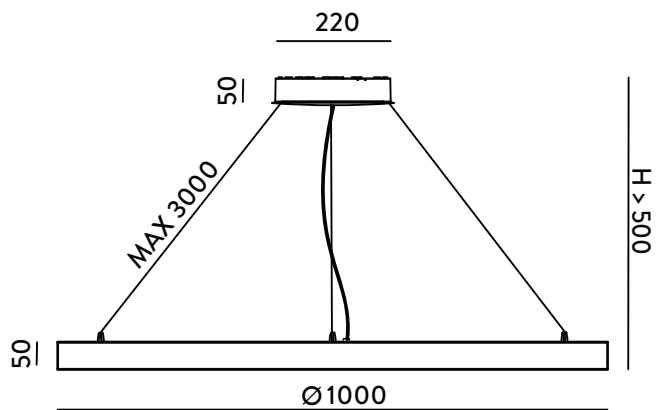
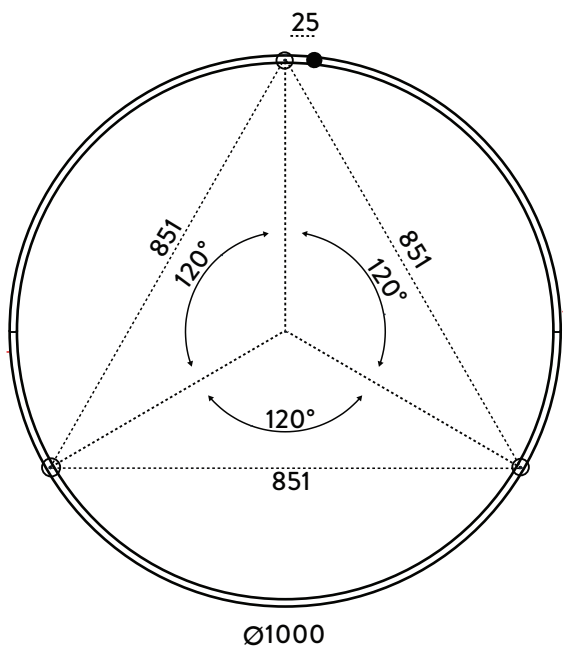
Installazione / Installation

Downlight / Up-Downlight

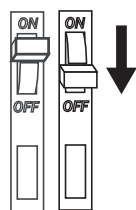
— Split

● Electrical cable

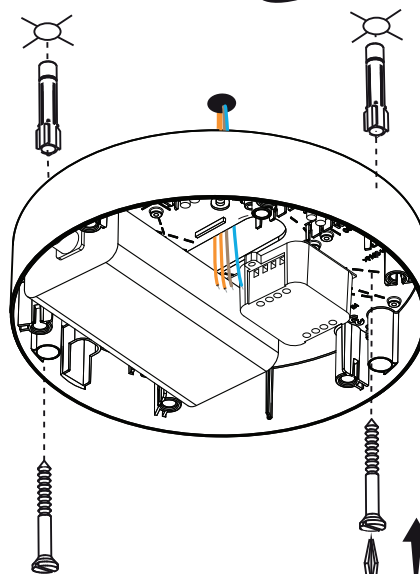
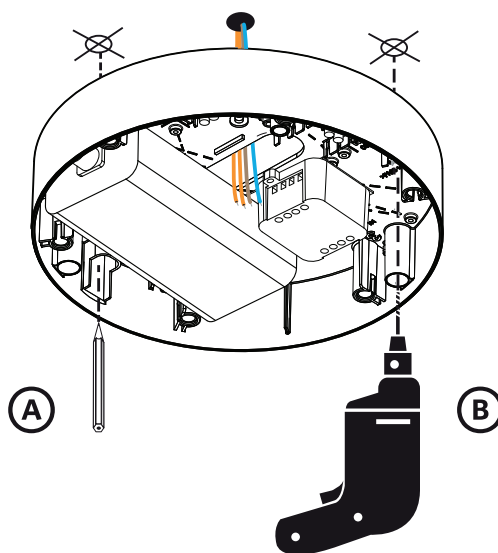
○ Iron cables



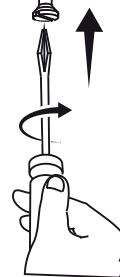
(mm)

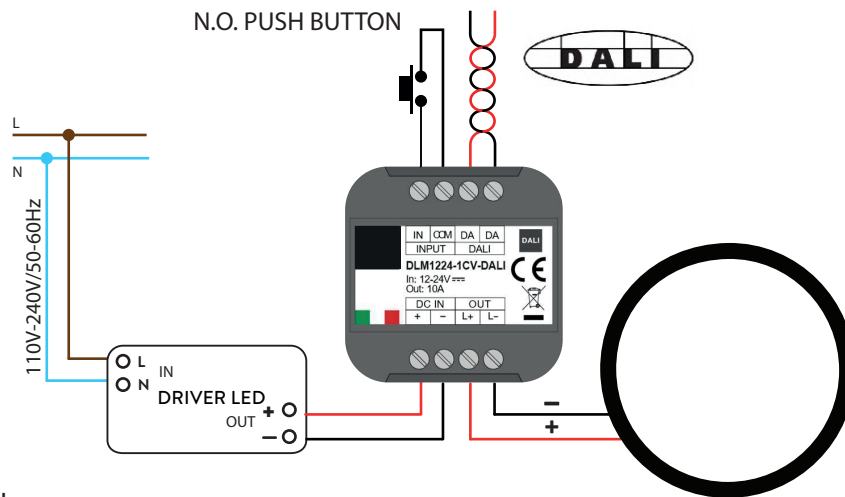


- 1 Creare i fori per i punti di fissaggio e inserire i tasselli in posizione corretta  
Drill the holes for the dowels in the correct position.



Tasselli e viti non inclusi  
Fischer and screws not included

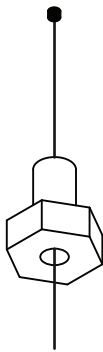




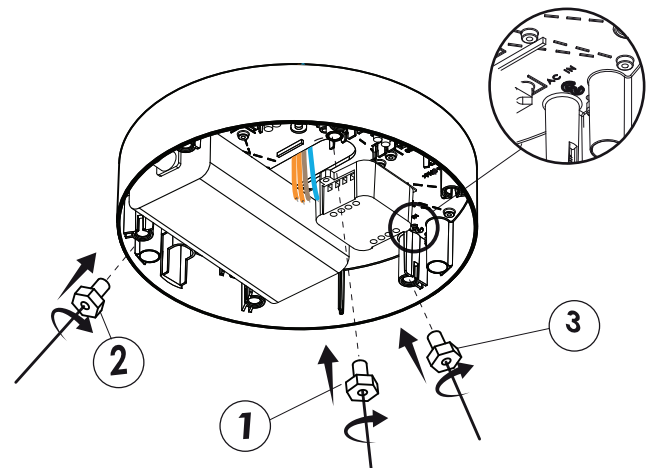
Collegamento in parallelo  
Parallel connection

- 2** Inserire il cavo metallico nell'inserto in dotazione

Insert the metal cable into the insert provided

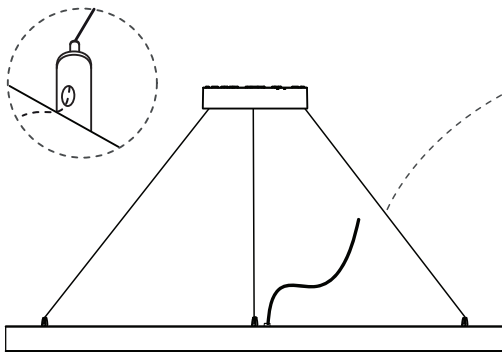


- 3** Fissare l'inserto seguendo la numerazione  
Secure the insert following the numbering



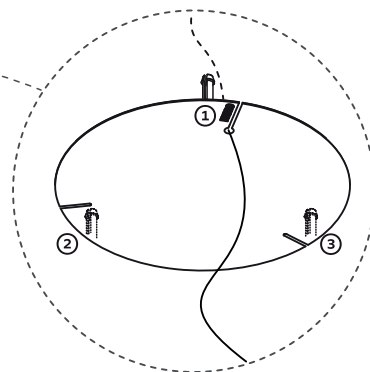
- 4** Inserire i cavi metallici nei gripper e regolare l'altezza

Insert the metal cables into the grippers and adjust the height



- 5** Inserire il cavo di alimentazione nel foro del piatto rosone

Insert the power cable into the hole in the rose plate



Se necessario tagliare il cavo in eccesso  
Cut the exceeding cable if necessary

Attenzione a lasciare abbastanza cavo per il collegamento elettrico

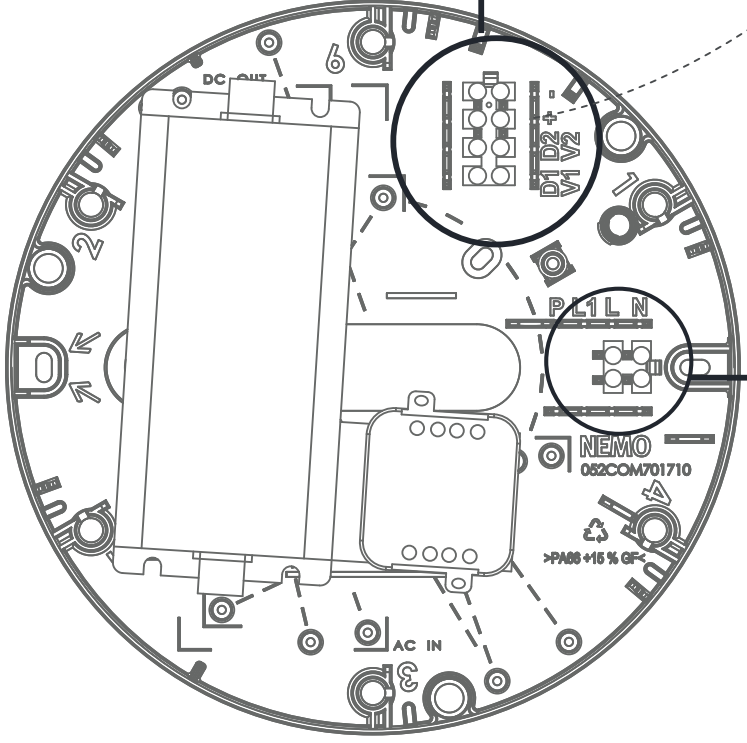
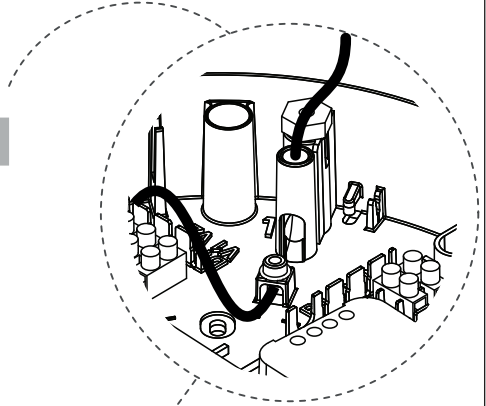
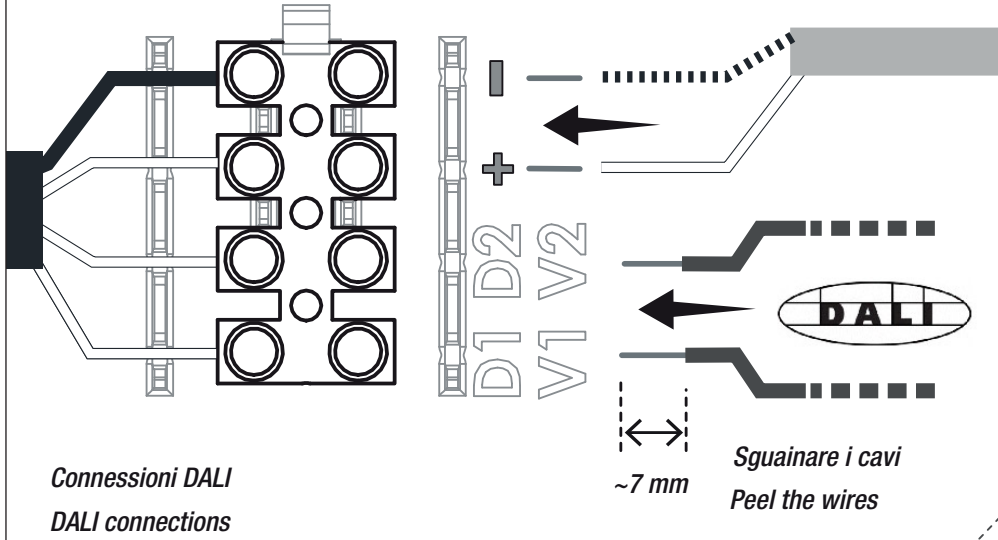
Be careful to leave enough cable for the electrical connection

- 6** Inserire il cavo di alimentazione nella torretta 1 del rosone  
 Insert the power cable in the turret 1 of the canopy

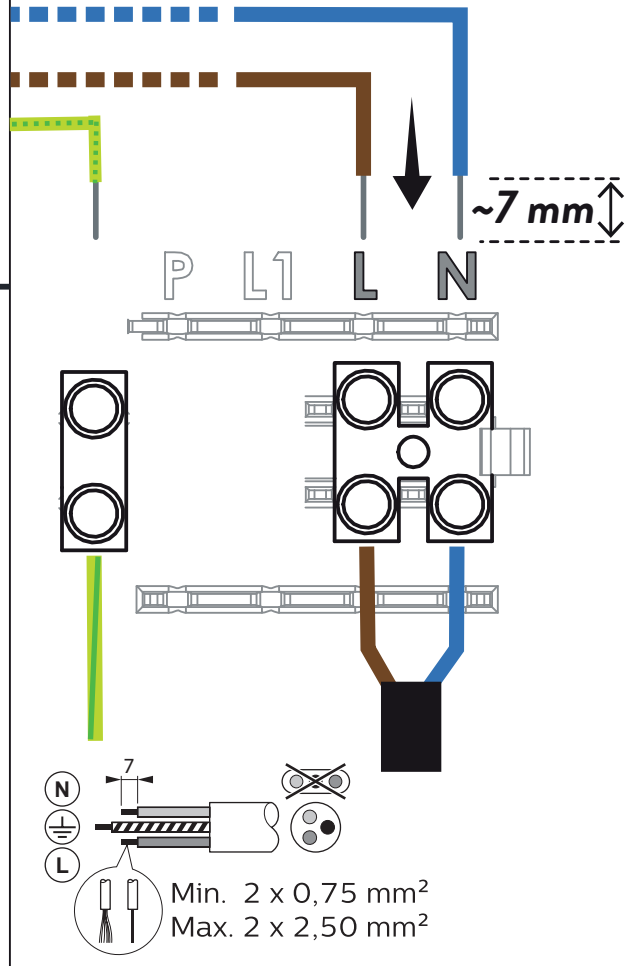


*Bassa tensione*  
*Low voltage*

*Connessione lampada (24V)*  
*Lamp connection (24V)*

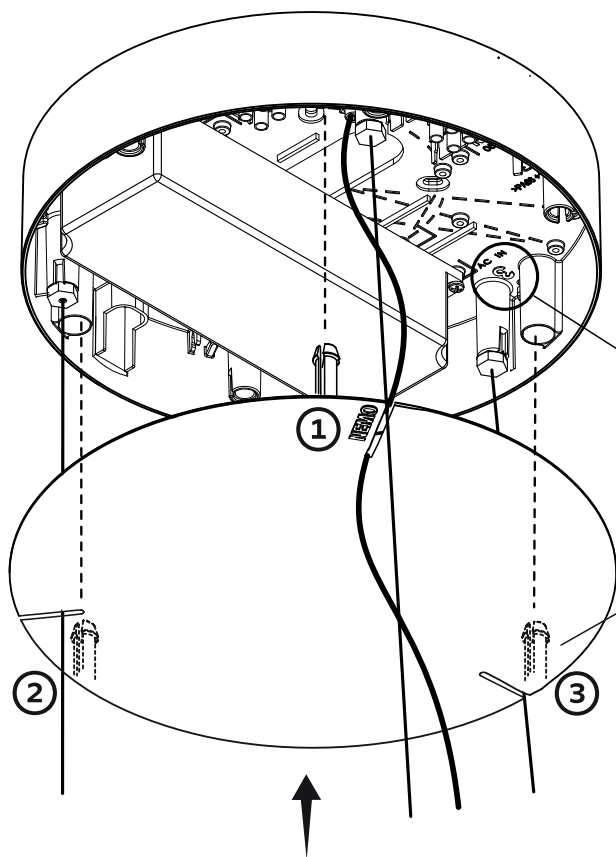


*Collegamento 110-240V*  
*Connection 110-240V*





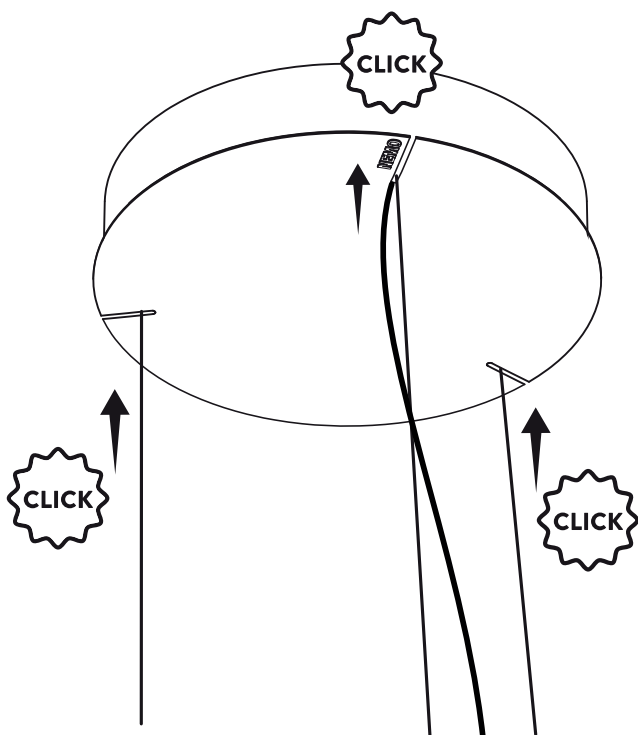
**7** Chiusura coperchio rosone  
Canopy closure



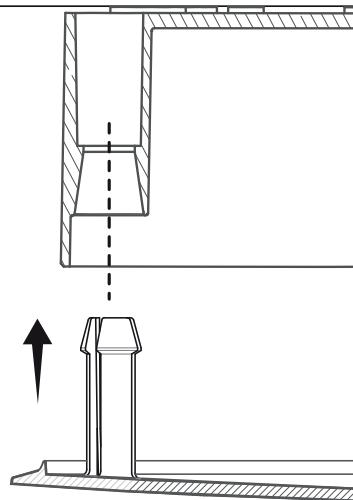
Allineare la posizione dei numeri (1,2 e 3) all'interno del rosone e quelli sul coperchio

Match the position of the numbers (1,2 and 3) inside the canopy and the ones on the cover

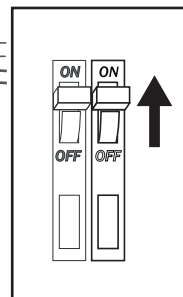
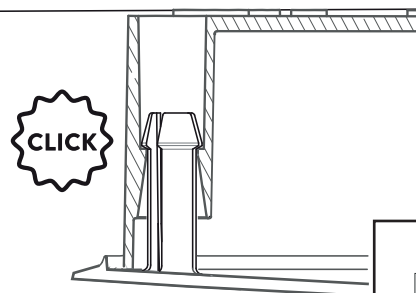
**8**



**A**



**B**



### AVVERTENZE

#### LAMPADE INDOOR

L'installazione deve essere fatta da personale qualificato. / Togliere tensione prima di eseguire operazioni di manutenzione / Tutte le operazioni di cablaggio e manutenzione vanno eseguite con l'interruttore generale in posizione OFF / Non aprire il faretto/lampada.

Dare tensione all'impianto solo dopo aver collegato tutti i LED all'alimentatore (quando previsto) / In caso di guasti, previa autorizzazione al reso di NEMO Studio il prodotto non dovrà essere né aperto né smontato / Effettuare il cablaggio usando un sistema che garantisca almeno il grado IP del faretto. /

Se previsto, usare esclusivamente le lampadine del tipo e della potenza indicate nei dati dell'etichetta. / Quando non è espressamente indicato evitare di esporre il prodotto in ambienti con presenza di cloro, salsedine o altri agenti aggressivi. / La temperatura di colore (CCT) delle sorgenti LED può differire dal valore nominale dichiarato in un range di  $\pm 5\%$  / NEMO si riserva di apportare qualsiasi modifica tecnica o formale senza preavviso, soprattutto per quanto concerne le sorgenti LED. / Queste istruzioni devono essere conservate con cura per ogni ulteriore consultazione.



### CAUTION

#### INDOOR LUMINAIRE

Installation should be carried out by a suitable qualified installer. / Disconnect main voltage before maintenance operation / All wiring and maintenance must be performed with the main switch in the OFF position / Don't open the luminaire.

Connect the fitting to the power supply only after connecting all LED to the driver (when expected) / In case of failure, upon a return authorization of NEMO Studio, the product will be not neither open or dismantled / Make the wiring using a system that guarantees at least the IP grade of the spot. /

Se previsto, use only bulbs of suitable type and power specified in the label / Do not install fixture in environment with presence of chlorine, salt air or aggressive agents, if not expressly mentioned. / The color temperature (CCT) of LED sources can be different from the declared nominal value within a range of  $\pm 5\%$ . / NEMO reserves the right to make any technical or formal alterations to its products without giving prior notice, especially for LED sources. / We recommend you to keep instructions for further consultations.

### SMALTIMENTO DELL'APPARECCHIO

Questo apparecchio di illuminazione è prodotto in conformità alla Direttiva EU 2012/19/EU.



Secondo la direttiva comunitaria WEEE (Waste Electrical and Electronic Equipment) l'apparecchio non può essere smaltito con i rifiuti indifferenziati. Deve essere portato nelle strutture locali per lo smaltimento ed il riciclaggio dei prodotti elettronici.

### EQUIPMENT DISPOSAL

This lamp has been manufactured according to Directive EU 2012/19/EU.

In accordance with EU Directive WEEE (Waste Electrical and Electronic Equipment), luminaires must not be disposed of with other household waste. At the end of their life, luminaires must be taken to the appropriate local facility available for the disposal or recycling of electronic products.



### ISTRUZIONI DI SICUREZZA PER LA PULIZIA DELLE LAM- PADE

Pulire periodicamente la superficie del faretto/lampada. Prima di iniziare la pulizia, spegnere la lampada. Per le parti in Plastica-Vetro-Componenti verniciati:

- utilizzando guanti in lattice rimuovere lo strato superficiale di polvere con un panno elettrostatico morbido che non lasci pelucchi.
- Pulire con un panno morbido e umido con movimenti circolari.
- Evitare l'uso di detersivi aggressivi. Usare esclusivamente prodotti neutri (PH 7).

Note: per le parti in plastica utilizzare esclusivamente detersivi antistatici senza alcool. Per le parti in alluminio pulire utilizzando un panno morbido.

### LIGHTING CLEANING SAFETY INSTRUCTIOS

-Periodically clean the surface of the spot. Before starting, switch the light off.

For Plastic parts - Glass - Painted parts:

- Remove the dust surface layer with latex gloves and soft electrostatic lint-free cloth.
- Clean with a soft and moist cloth with circular movements.
- Avoid using aggressive detergents. Use only neutral products (PH 7).

Note: for plastic parts use only antistatic alcohol-free soap. For aluminum parts, clean with a soft cloth.

## Lamping



- Questo apparecchio contiene lampade a LED integrate.

This luminaire contains built-in LED lamps.

- Il LED, il cavo di alimentazione e il driver non possono essere sostituiti dall'utente finale. Rivolgersi a NEMO STUDIO (unico centro autorizzato).

The LED, the cables and the driver cannot be changed in the luminaire from the end-user. Please contact NEMO STUDIO (only authorized center).

- Questo prodotto contiene una sorgente luminosa di classe di efficienza energetica <E> (EEC=D per versione 4000K)

This product contains a light source of energy efficiency class <E> (EEC=D for 4000K version)

	<b>IP40</b>			<b>24V</b>	<b>Ø MAX 1010mm</b>	Down <b>45W</b> Up-Down <b>90W</b>	<b>2700K 3000K 4000K</b>
 max <b>35°C</b>		indoor 					

## NEMO Studio

Ilti Luce Srl - Strada Borgata Paradiso 20 - 10036 Settimo Torinese (TO) ITALY

Tel +39 011 7657301

nemostudio@nemolighting.com - nemolighting.com

Copyright © 2020 NEMO Srl Milano, Italia.

The text and images are protected by copyright.

Unauthorized reproduction.