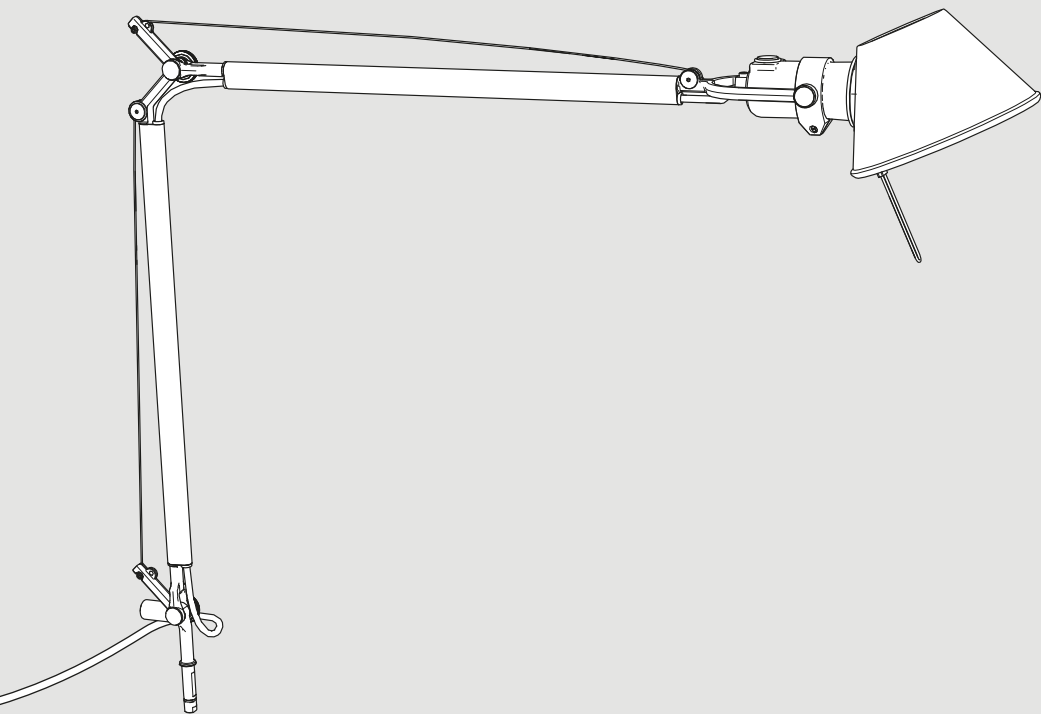


Artemide®

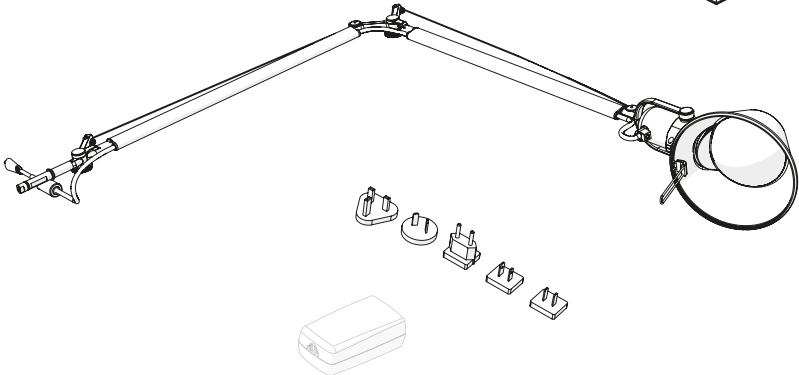
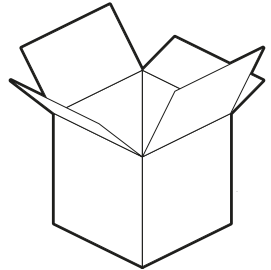
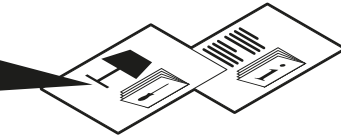
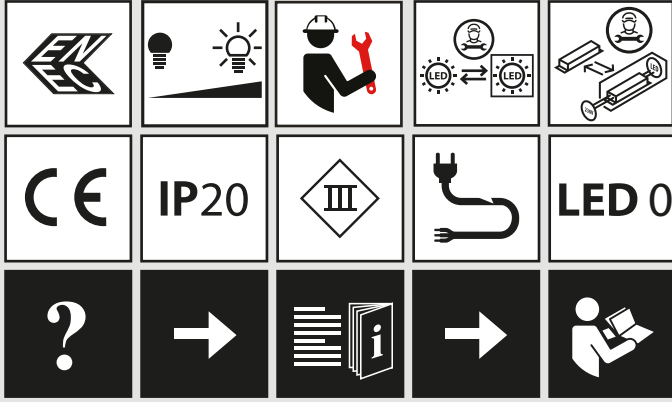
Tolomeo LED - Tolomeo Mini LED

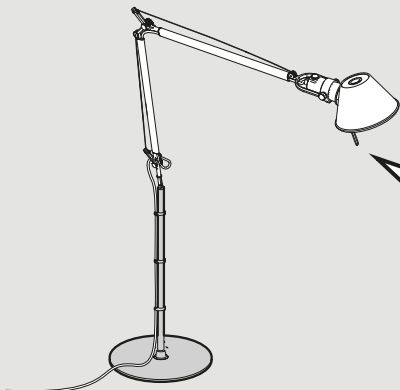
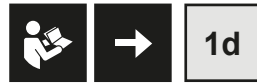
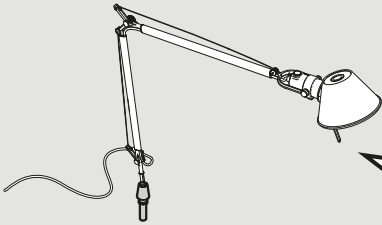
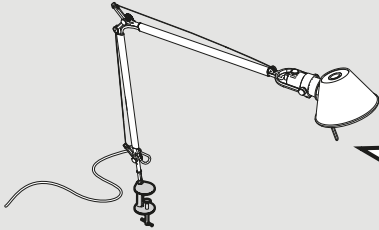
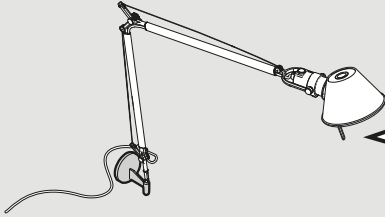
design
M. De Lucchi
G. Fassina



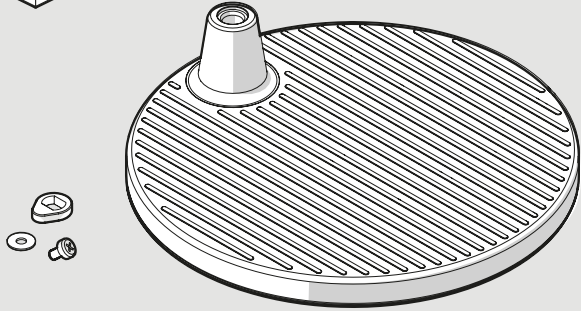


i

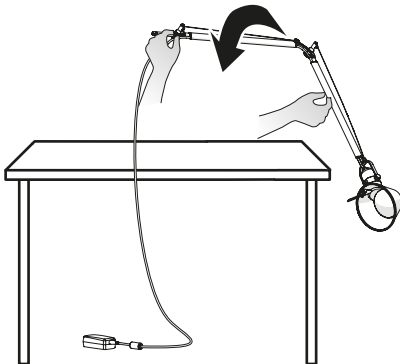




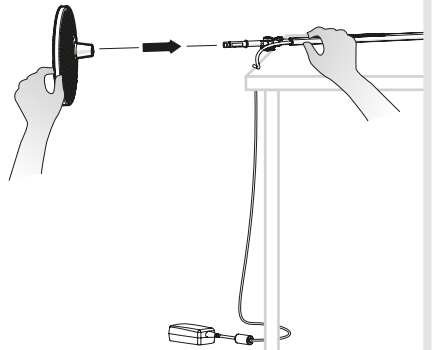
i



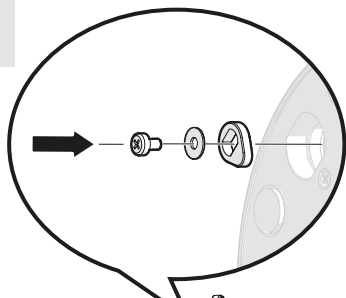
1a



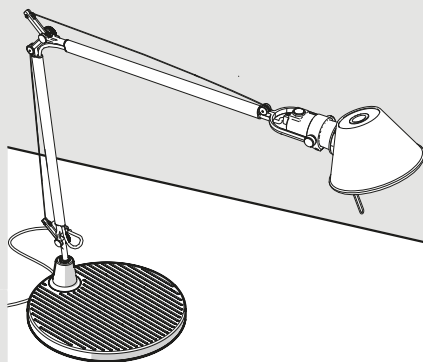
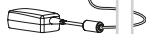
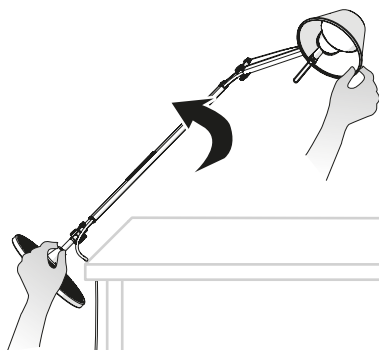
2a



3a

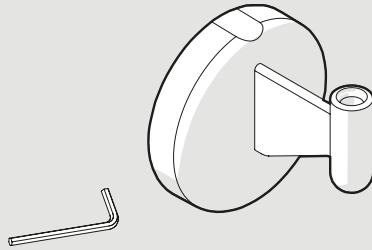


4a

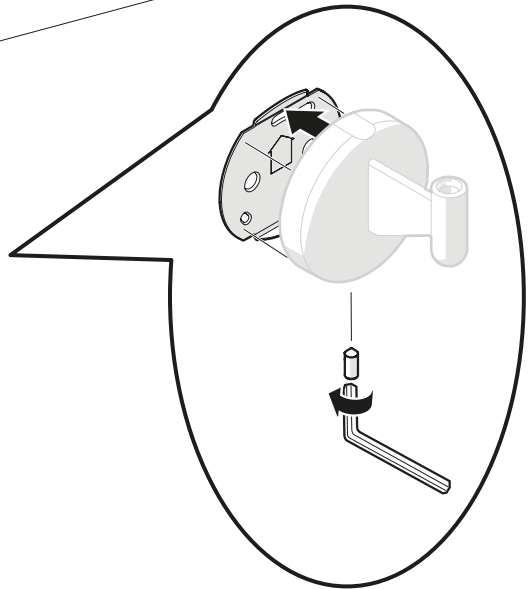
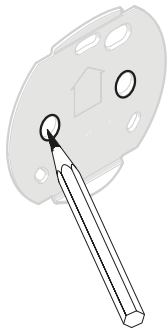


5

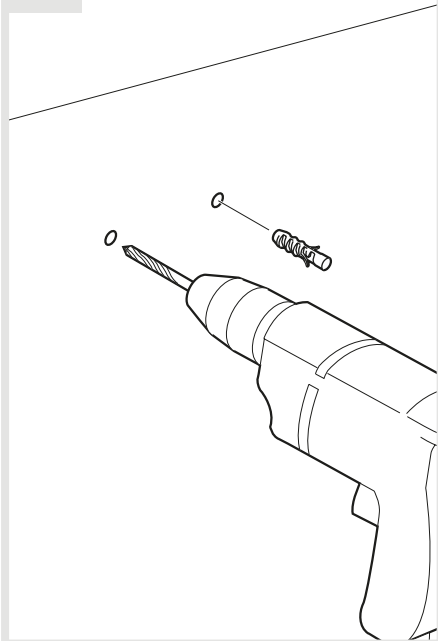
i



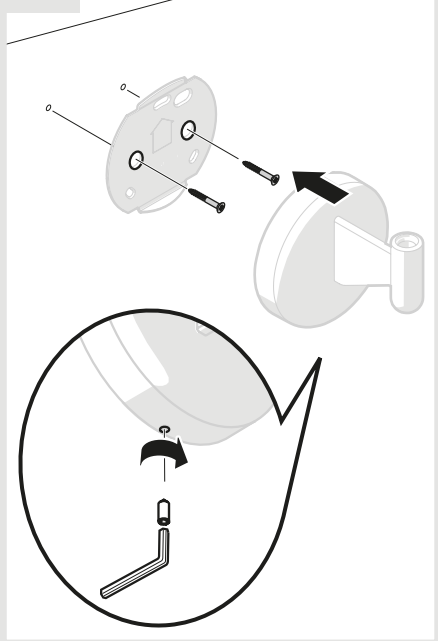
1b



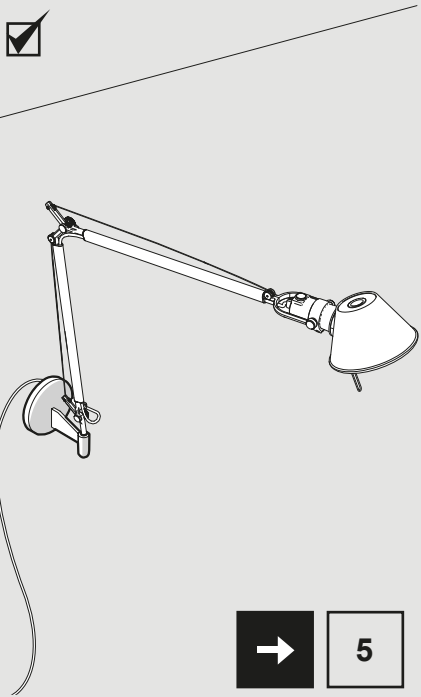
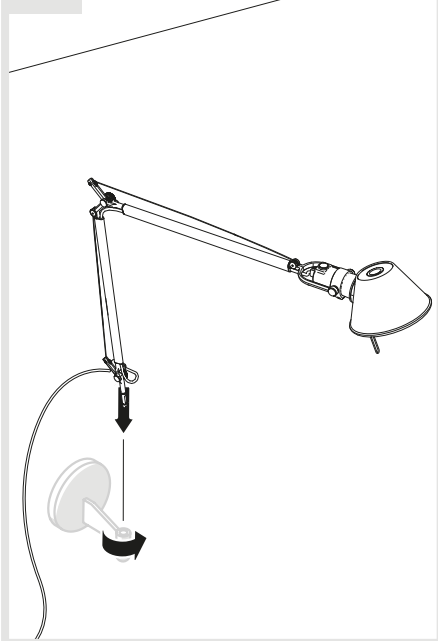
2b



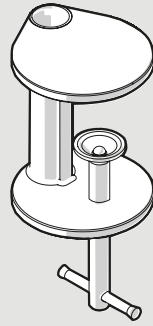
3b



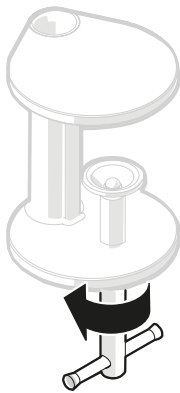
4b



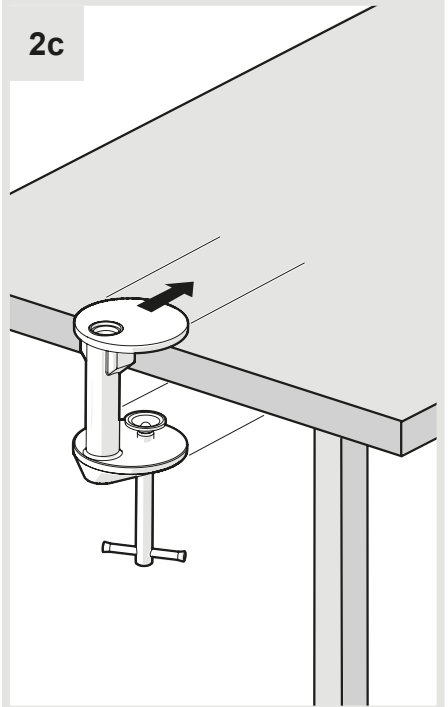
i



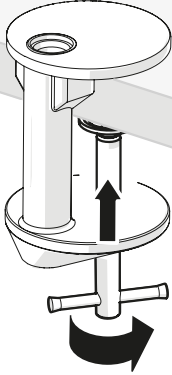
1c



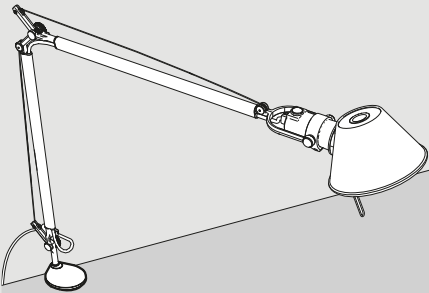
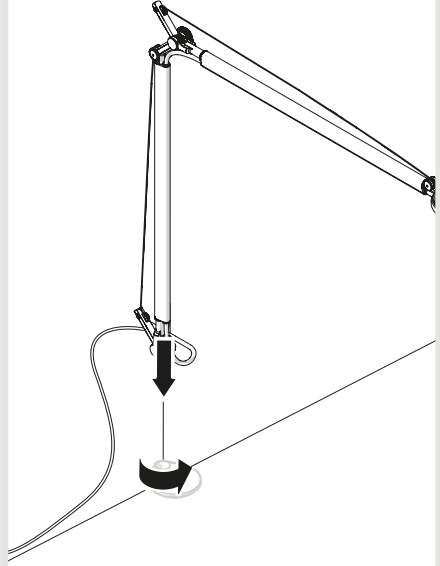
2c



3c

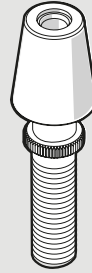


4c

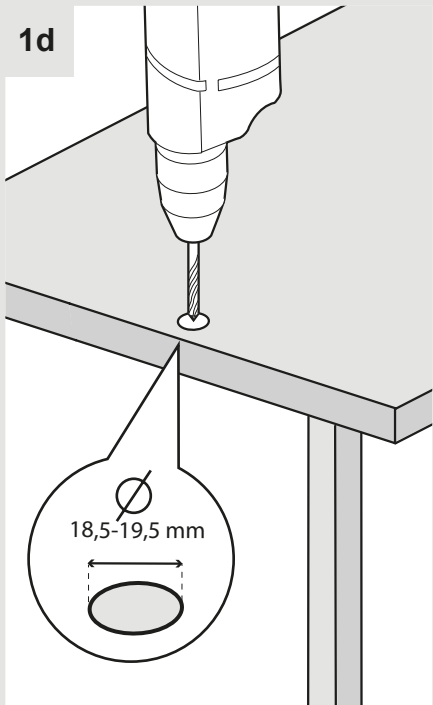


5

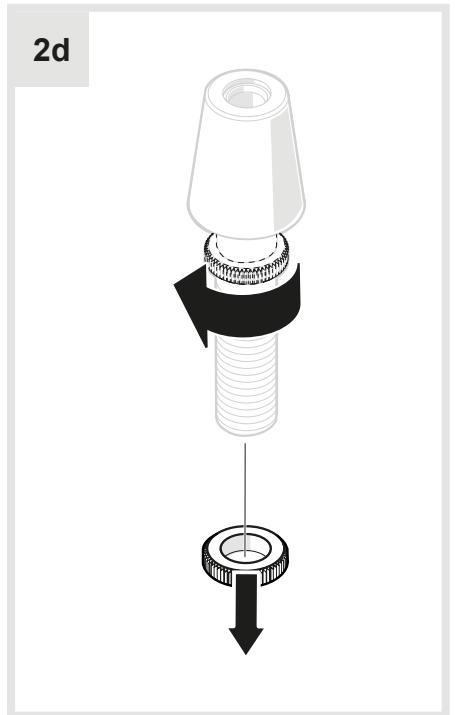
i



1d



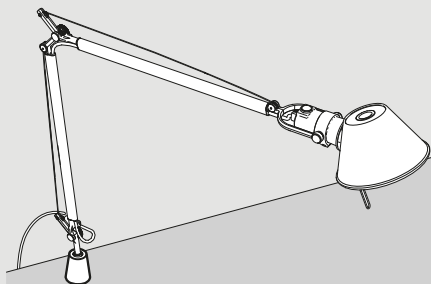
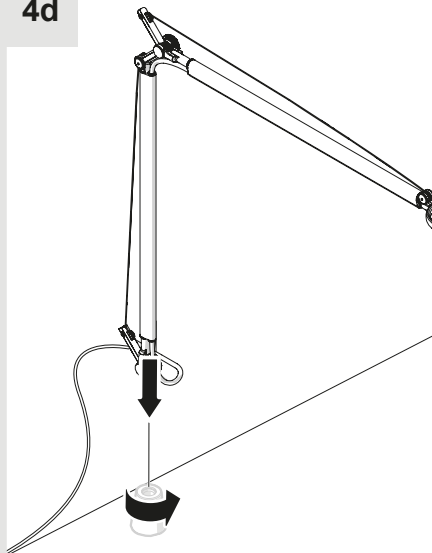
2d



3d

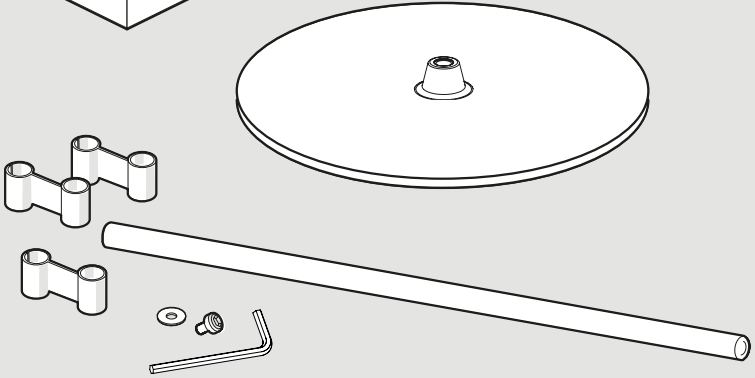


4d

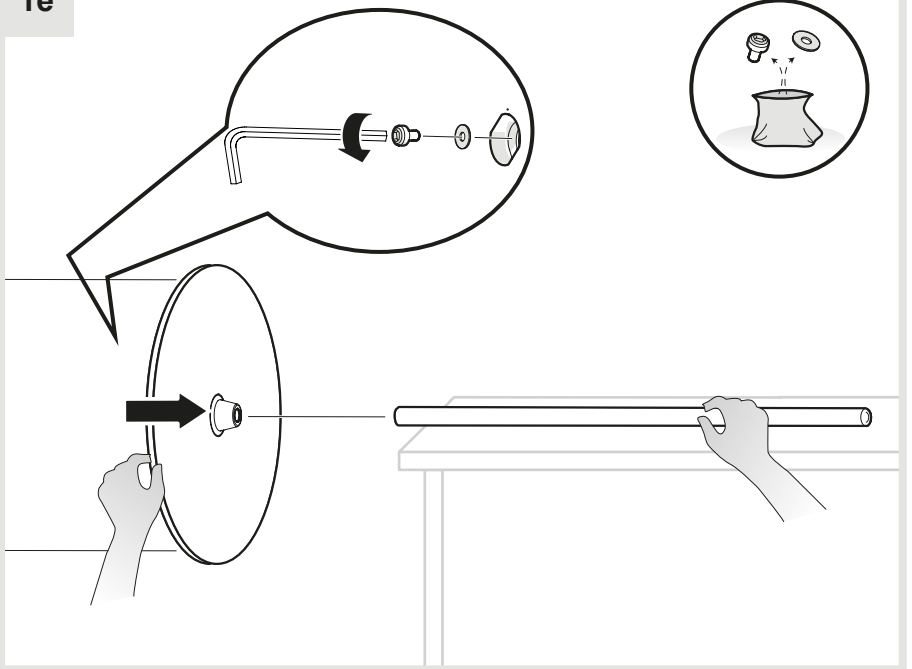


5

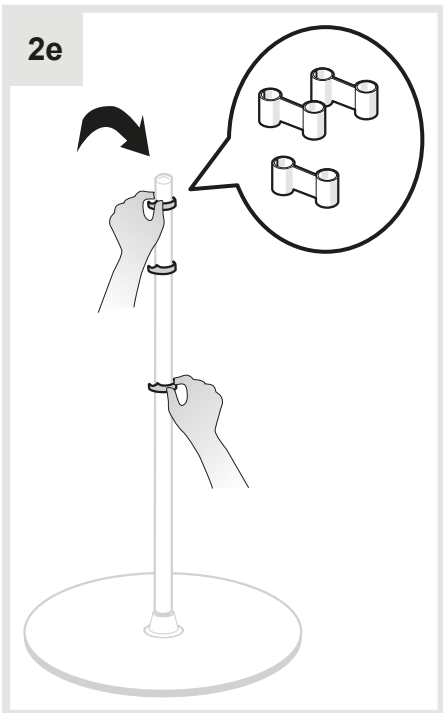
i



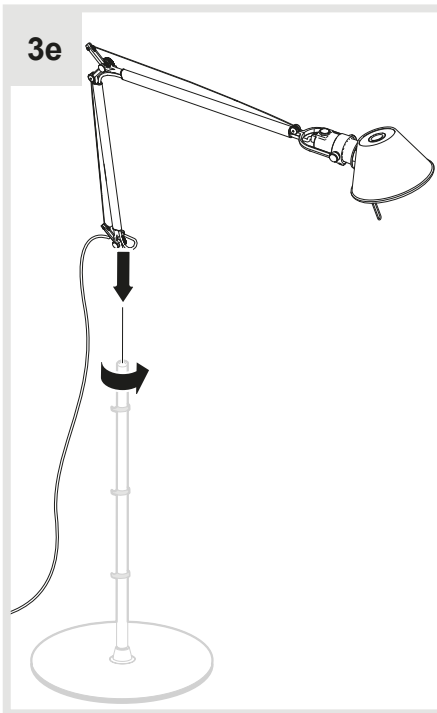
1e



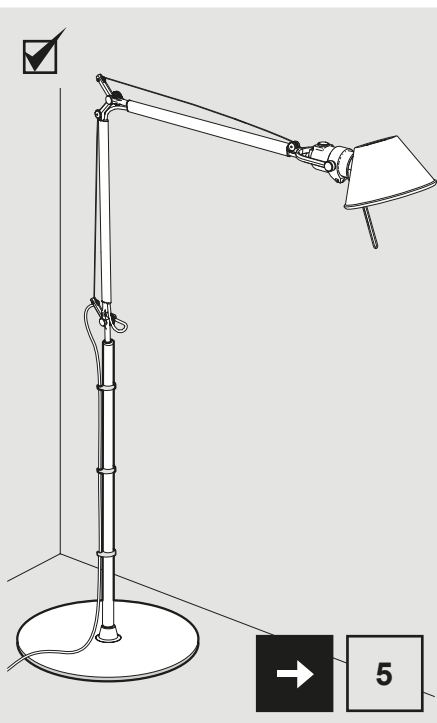
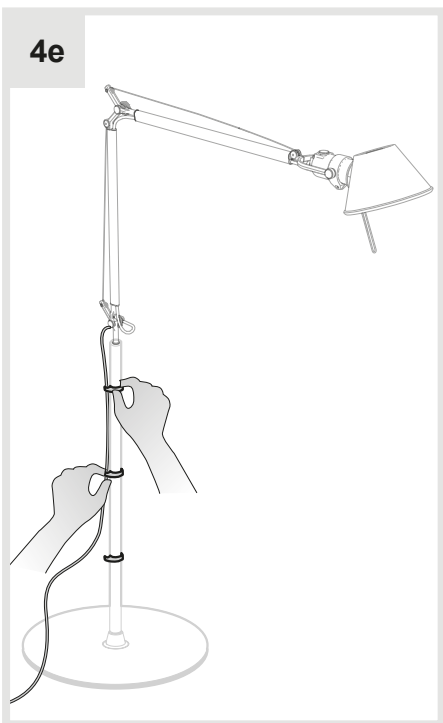
2e



3e

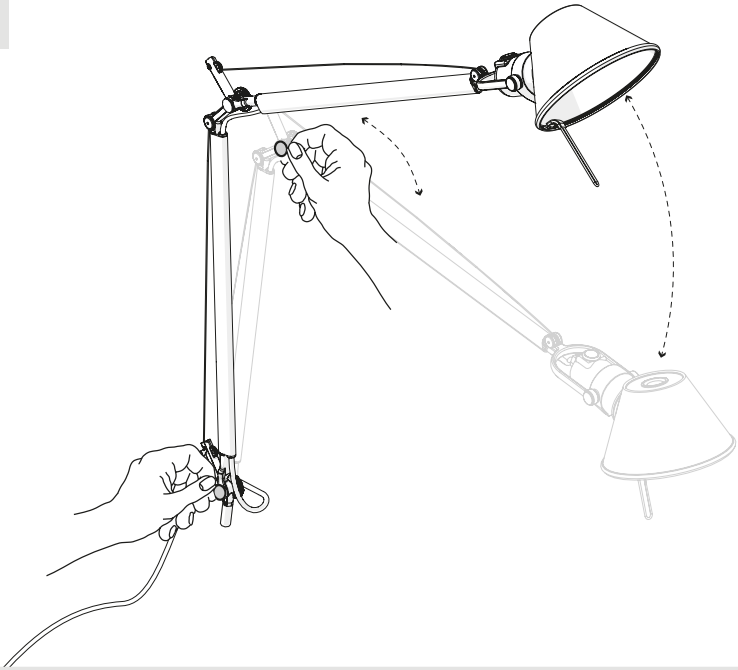


4e

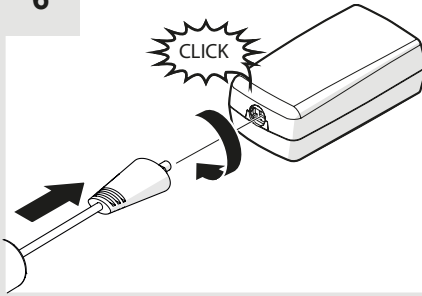


→ 5

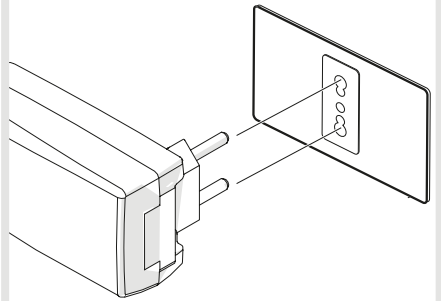
5



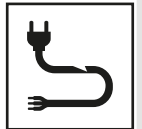
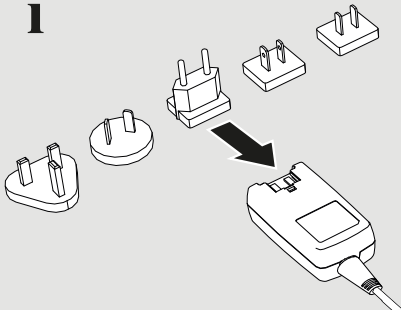
6

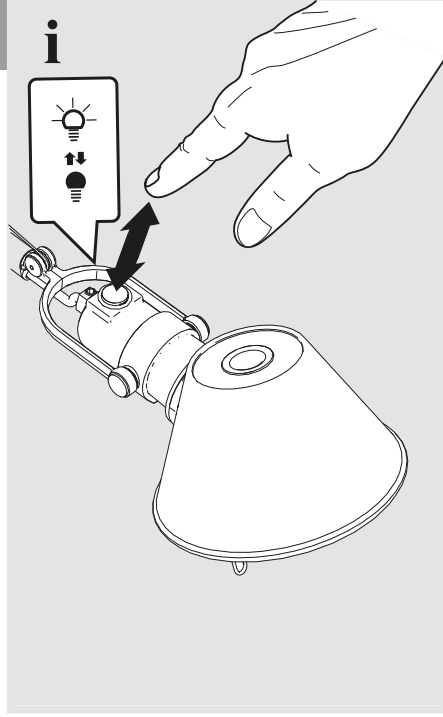
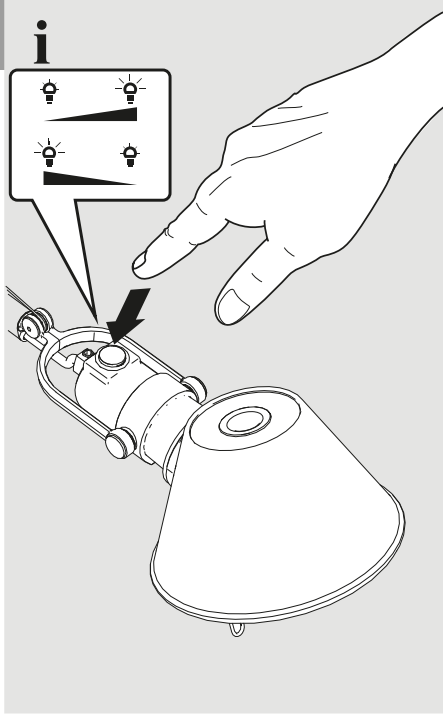


7



i





Artemide®



Artemide

via Bergamo, 18
20006 Pregnana M.se (MI)
ITALIA

tel. +39 02 935 181
fax +39 02 935 90 254
fax +39 02 935 90 496

www.artemide.com

VAT IT00846890150

Artemide Inc.

250 Karin Lane
Hicksville, NY 11801

Tel. 631 694 9292
Toll Free 1-877-Art-9111
Fax 631 694 9275

www.artemide.net

Artemide Ltée/Ltd.

11105 rue Renaude Lapointe
Montréal, Québec H1J 2T4

Tel. 514 323 6537
Toll Free 888 777 2783
Fax 514 323 8864

www.artemide.net

cod. Y513000471B

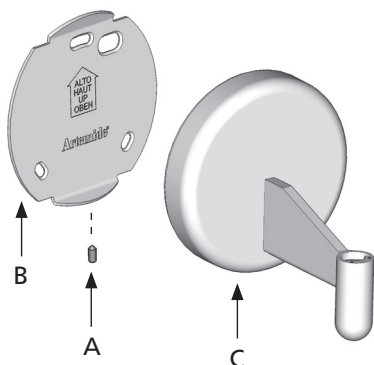


Fig. 1

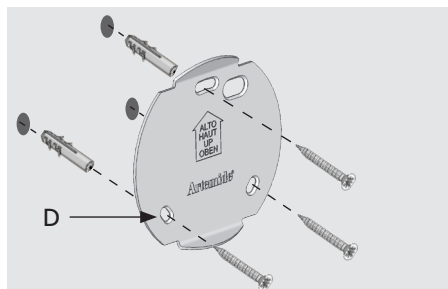


Fig. 2

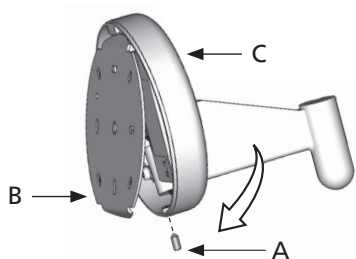


Fig. 3

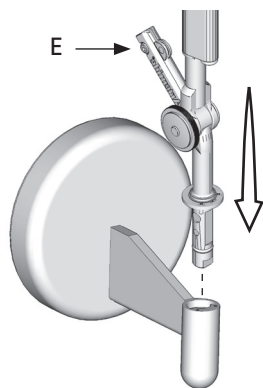


Fig. 4

I

INSTALLAZIONE

Allentare il grano A e sganciare la staffa B dal corpo C (Fig. 1). Fissare la staffa al muro mediante le asole D (Fig. 2). Agganciare il corpo lampada C alla staffa B e serrare il grano A (Fig. 3). ATTENZIONE: allineare correttamente il corpo C con la staffa B! Inserire la lampada E. (fig. 4).

F

INSTALLATION

Desserrer la vis sans tête A et décrocher la bride B du corps C (fig. 1). Desserrer la vis D et l'entretoise E. Fixer la bride au mur à l'aide des trous F (fig. 2). Accrocher le corps de la lampe C à la bride B et serrer la vis sans tête A (fig. 3). ATTENTION : aligner correctement le corps C à la bride B ! Insérer la lampe E (fig. 4).

EN

INSTALLATION

Release dowel A and detach bracket B from body C (Fig. 1). Loosen screw D and spacer E. Fix the bracket to the wall by means of slots F (Fig. 2). Hook lamp body C to bracket B and tighten dowel A (Fig. 3). ATTENTION: Pay attention to align body C and bracket B correctly! Insert lamp E (fig. 4).

D

MONTAGE

Den Stift A lösen und den Bügel B vom Körper C auskuppeln (Abb. 1). Die Schraube D und das Abstandsstück E lockern. Den Bügel durch die Ösen F an der Wand befestigen (Abb. 2). Den Lampenkörper C am Bügel B befestigen und den Stift A festziehen (Abb. 3). ACHTUNG: Den Körper C korrekt mit dem Bügel B ausrichten! Das Leuchtmittel E einsetzen (Abb. 4).

ES

INSTALACIÓN

Aflojar el tornillo prisionero A y desenganchar el estribo B del cuerpo C (Figura 1): Aflojar el tornillo D y el distanciador E. Fijar el estribo a la pared a través de los ojales F (Figura 2). Enganchar el cuerpo de la lámpara C en el estribo B y ajustar el tornillo prisionero A (Figura 3). ATENCIÓN: alinear correctamente el cuerpo C con el estribo B. Introducir la lámpara E (figura 4).