

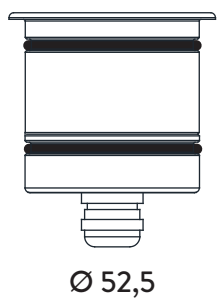
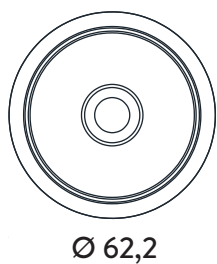
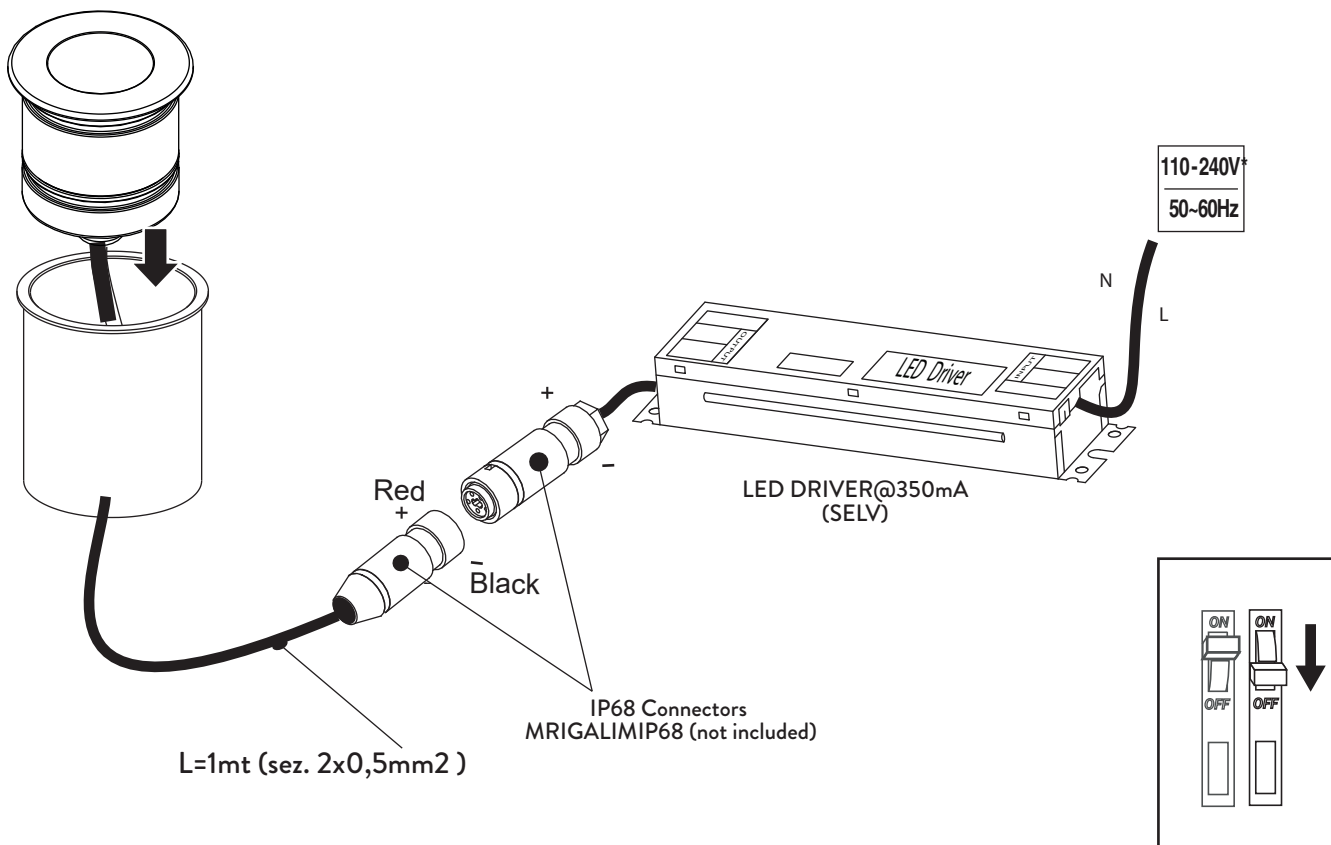
LUX RECESSED

LUX R 4,2W

17° / 46°



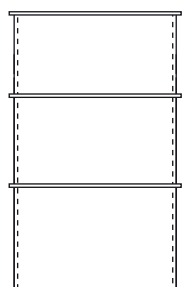
Installazione / Installation



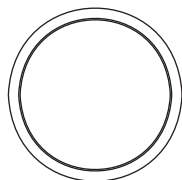
70

LUXCASSA4

Ø 62,2



100



La morsetteria di alimentazione non è inclusa/the terminal block not included



Dare tensione all'impianto solo dopo aver collegato tutti i LED all'alimentatore/
Connect the fitting to the power supply only after connecting all LED to the driver

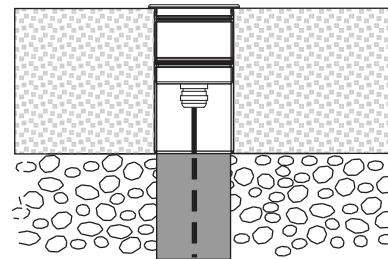
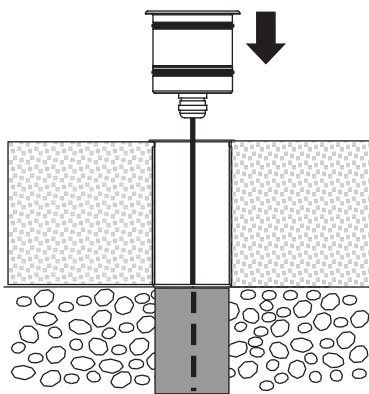
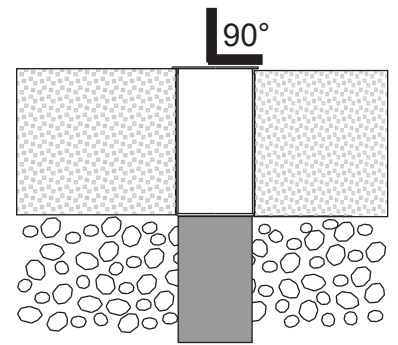
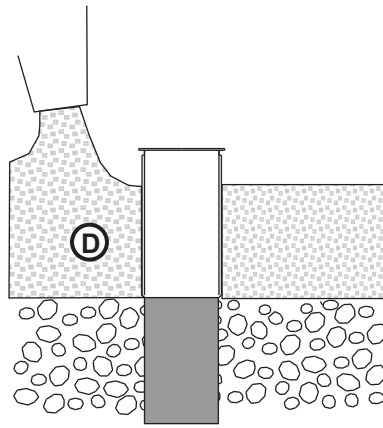
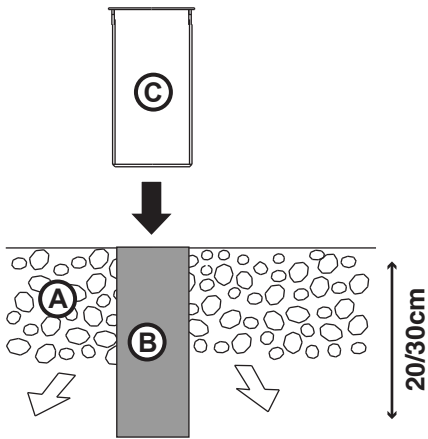


L'installazione deve essere fatta da personale qualificato./Installation should be carried out by a suitable qualified installer.



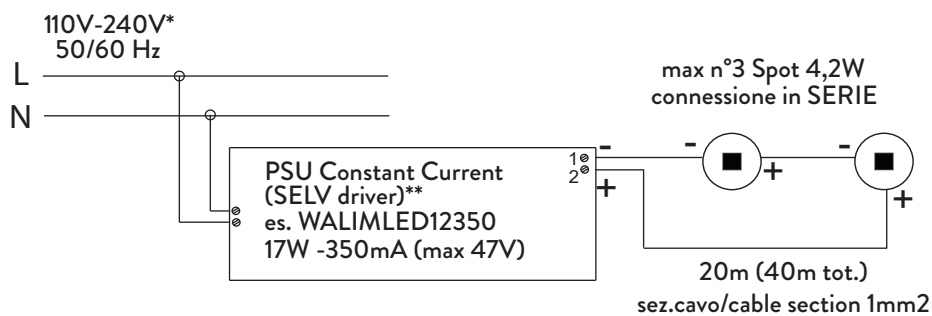
Effettuare il cablaggio usando un sistema che garantisca almeno il grado IP del faretto/
Make the wiring using a system that guarantees at least the IP grade of the spot.

IP67 application



- (A)** drenaggio
drainage
- (B)** tubo per cablaggio
tube for cables
- (C)** cassaforma(ABS) ILTILUCE
boxskill(ABS) ILTILUCE
- (D)** cemento
concrete

Esempio di collegamento (connessione in serie) / Example of connection (serial connection)



* Verificare la tensione di ingresso supportata dagli alimentatori / Verify the input tension supported from drivers.

** Usare un driver SELV / Use a SELV driver.

ITALIANO

AVVERTENZE



LAMPADINE OUTDOOR

L'installazione deve essere fatta da personale qualificato. / Togliere tensione prima di eseguire operazioni di manutenzione / Tutte le operazioni di cablaggio e manutenzione vanno eseguite con l'interruttore generale in posizione OFF / Non aprire il faretto/lampada.

Dare tensione all'impianto solo dopo aver collegato tutti i LED all'alimentatore (quando previsto) / In caso di guasti, previa autorizzazione al reso di NEMO Studio il prodotto non dovrà essere nè aperto nè smontato e il cavo deve essere tagliato lasciandone almeno 10/15cm/ Effettuare il cablaggio usando un sistema che garantisca almeno il grado IP del faretto /

Se previsto, usare esclusivamente le lampadine del tipo e della potenza indicate nei dati dell'etichetta. / Quando non è espressamente indicato evitare di esporre il prodotto in ambienti con presenza di cloro, salsedine o altri agenti aggressivi. / La temperatura di colore (CCT) delle sorgenti LED può differire dal valore nominale dichiarato in un range di $\pm 5\%$ / NEMO si riserva di apportare qualsiasi modifica tecnica o formale senza preavviso, soprattutto per quanto concerne le sorgenti LED. / Queste istruzioni devono essere conservate con cura per ogni ulteriore consultazione.

-Per un corretto funzionamento, l'apparecchio necessita di relativo vetro di protezione integro.



ENGLISH

CAUTION

OUTDOOR LUMINAIRE

Installation should be carried out by a suitable qualified installer. / Disconnect main voltage before maintenance operation / All wiring and maintenance must be performed with the main switch in the OFF position / Don't open the luminaire.

Connect the fitting to the power supply only after connecting all LED to the driver (when expected) / In case of failure, upon a return authorization of NEMO Studio, the product will be not neither open or dismantled and the cable must be cut leaving at least 10/15cm / Make the wiring using a system that guarantees at least the IP grade of the spot. /

Se previsto, use only bulbs of suitable type and power specified in the label / Do not install fixture in environment with presence of chlorine, salt air or aggressive agents, if not expressly mentioned. / The color temperature (CCT) of LED sources can be different from the declared nominal value within a range of $\pm 5\%$. / NEMO reserves the right to make any technical or formal alterations to its products without giving prior notice, especially for LED sources. / We recommend you to keep instructions for further consultations.

-For a proper operation, the fitting requires its protective undamaged glass.

ITALIANO

SMALTIMENTO DELL'APPARECCHIO



Questo apparecchio di illuminazione è prodotto in conformità alla Direttiva EU 2012/19/EU.

Secondo la direttiva comunitaria WEEE (Waste Electrical and Electronic Equipment) l'apparecchio non può essere smaltito con i rifiuti indifferenziati. Deve essere portato nelle strutture locali per lo smaltimento ed il riciclaggio dei prodotti elettronici.

ITALIANO

ISTRUZIONI DI SICUREZZA PER LA PULIZIA DELLE LAMPADINE



Pulire periodicamente gli apparecchi per rimuovere gli accumuli di sporco e sostanze che si depositano sulle superfici a contatto con aria/acqua. Prima della pulizia, spegnere l'apparecchio e lasciarlo raffreddare. Gli intervalli ed i metodi richiesti a tale riguardo dipendono dal luogo e dalla situazione di montaggio nonché dalle condizioni ambientali.

Effettuare la pulizia utilizzando un panno morbido inumidito in acqua tiepida. Non usare prodotti per la pulizia a base acida per pulire i faretti. Non utilizzare idropulitrici. Nessuna parte degli apparecchi installati in esterno deve entrare in contatto con sostanze chimiche aggressive (es. fertilizzanti, diserbanti, calce, acidi e sostanze potenzialmente corrosive, etc...). Non trattare con detersivi granulosi e/o con spugne ruvide o abrasive.

Rivolgersi alla Nemo in caso di dubbio sulla modalità di pulizia della lampada.

ENGLISH

EQUIPMENT DISPOSAL

This lamp has been manufactured according to Directive EU 2012/19/EU. In accordance with EU Directive WEEE (Waste Electrical and Electronic Equipment), luminaires must not be disposed of with other household waste. At the end of their life, luminaires must be taken to the appropriate local facility available for the disposal or recycling of electronic products.

ENGLISH

LIGHTING CLEANING SAFETY INSTRUCTIOS

It is essential to clean the luminaire periodically at regular intervals to remove the dust, dirt, limestone or other contaminations.

Before cleaning the luminaire, switch off the power supply and let it cool down. Not maintaining the luminaires may result in malfunctioning.

Clean the luminaires using a soft cloth dampened in lukewarm water. Do not use cleaning products which contain acidic substances. Do not use cleaner machines. Luminaires must not be used in corrosive environments, exposure to corrosive substances must always be avoided. Do not use grainy detergent and/or rough or abrasive sponges. Contact NEMO in case of doubts regarding lamp cleaning.

Lamping



- Questo apparecchio contiene lampade a LED integrate.

This luminaire contains built-in LED lamps.

- Il LED e il cavo di alimentazione non possono essere sostituiti dall'utente finale. Rivolgersi a NEMO STUDIO (unico centro autorizzato).

The LED and the cables cannot be changed in the luminaire from the end-user. Please contact NEMO STUDIO (only authorized center).

- Questo prodotto contiene una sorgente luminosa di classe di efficienza energetica <F>

This product contains a light source of energy efficiency class <F>

- Non fissare direttamente la fonte luminosa

Don't look directly at the light source



NEMO Studio

Illi Luce Srl - Strada Borgata Paradiso 20 - 10036 Settimo Torinese (TO) ITALY

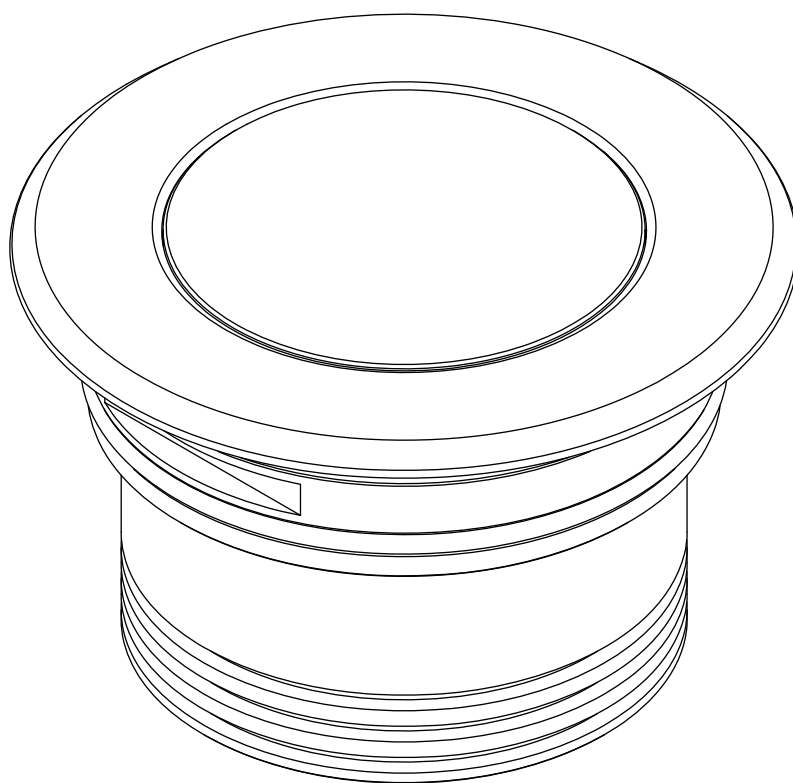
Tel +39 011 7657301

nemostudio@nemolighting.com - nemolighting.com

Copyright © 2020 NEMO Srl Milano, Italia.

The text and images are protected by copyright.

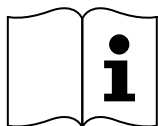
Unauthorized reproduction.



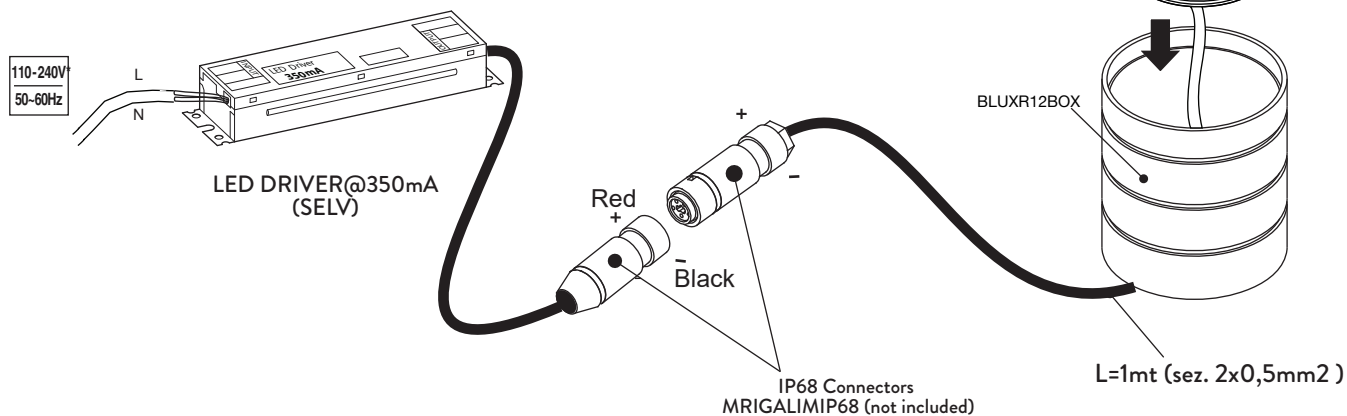
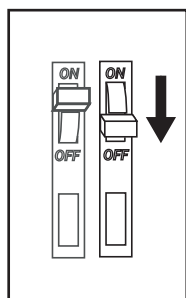
LUX RECESSED

LUX R 12W

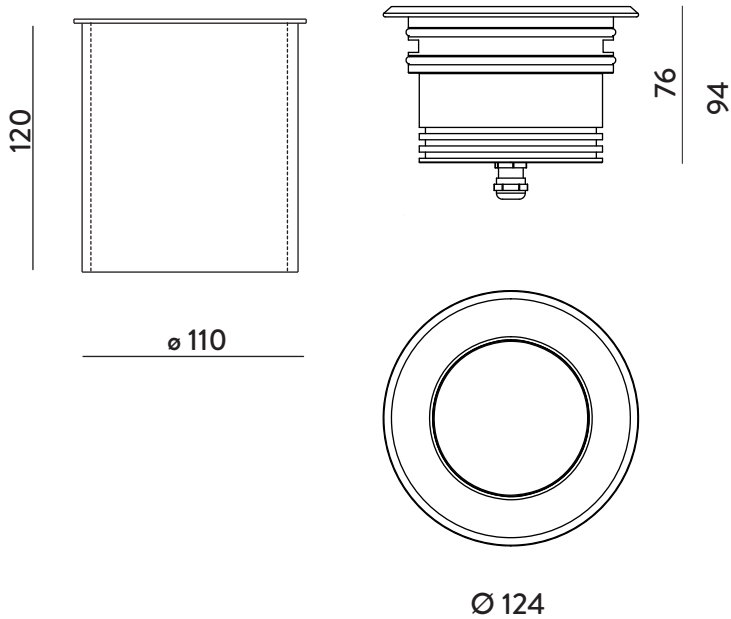
14° / 53°



Installazione / Installation

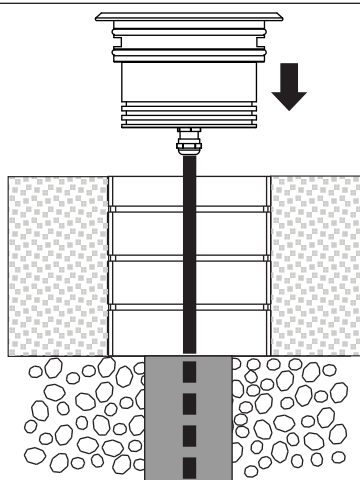
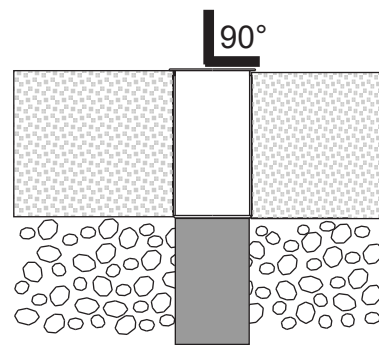
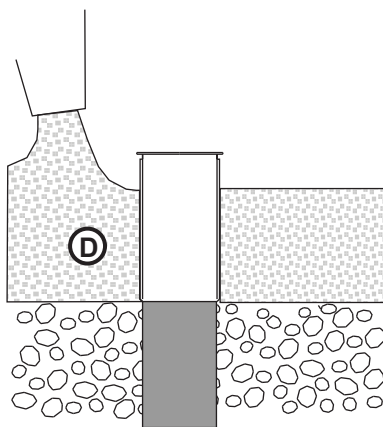
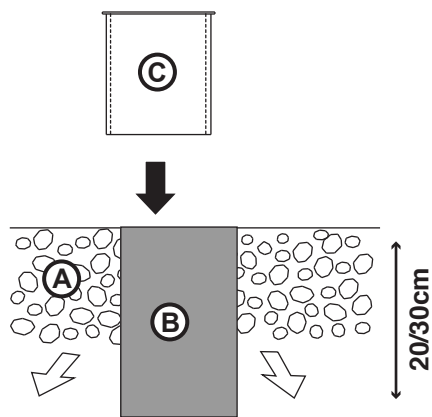


BLUXR12BOX

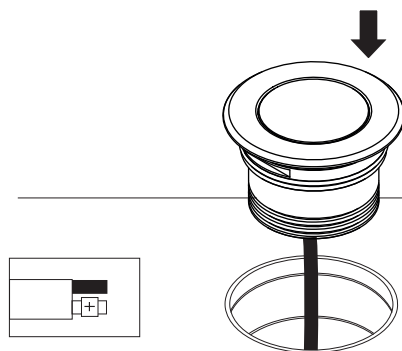


- La morsetteria di alimentazione non è inclusa/the terminal block not included
- Dare tensione all'impianto solo dopo aver collegato tutti i LED all'alimentatore/
Connect the fitting to the power supply only after connecting all LED to the driver
- L'installazione deve essere fatta da personale qualificato./Installation should be carried out by a suitable qualified installer.
- Effettuare il cablaggio usando un sistema che garantisca almeno il grado IP del faretto/
Make the wiring using a system that guarantees at least the IP grade of the spot.

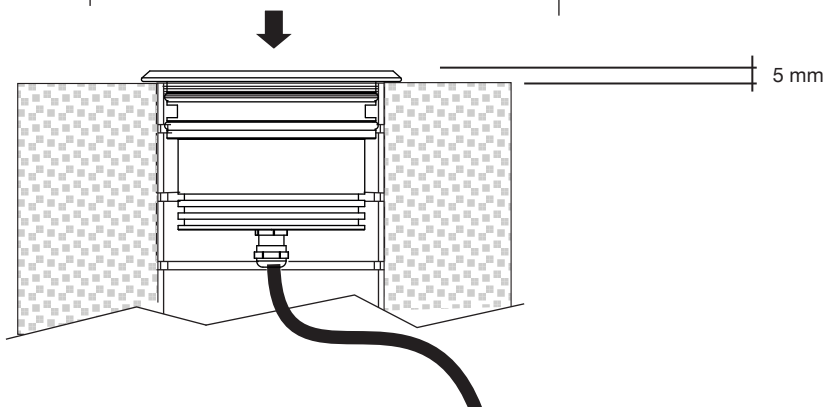
IP67 application



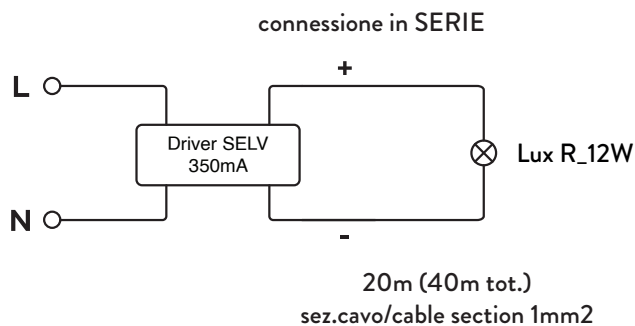
Collegare l'alimentazione.
Connect to the power supply.



- (A) drenaggio
drainage
- (B) tubo per cablaggio
tube for cables
- (C) cassaforma BLUXR12BOX
BLUXR12BOX
- (D) cemento
concrete



Esempio di collegamento (connessione in serie) / Example of connection (serial connection)



* Verificare la tensione di ingresso supportata dagli alimentatori / Verify the input tension supported from drivers.

** Usare un driver SELV / Use a SELV driver.

ITALIANO

AVVERTENZE



LAMPADINE OUTDOOR

L'installazione deve essere fatta da personale qualificato. / Togliere tensione prima di eseguire operazioni di manutenzione / Tutte le operazioni di cablaggio e manutenzione vanno eseguite con l'interruttore generale in posizione OFF / Non aprire il faretto/lampada.

Dare tensione all'impianto solo dopo aver collegato tutti i LED all'alimentatore (quando previsto) / In caso di guasti, previa autorizzazione al reso di NEMO Studio il prodotto non dovrà essere nè aperto nè smontato e il cavo deve essere tagliato lasciandone almeno 10/15cm/ Effettuare il cablaggio usando un sistema che garantisca almeno il grado IP del faretto /

Se previsto, usare esclusivamente le lampadine del tipo e della potenza indicate nei dati dell'etichetta. / Quando non è espressamente indicato evitare di esporre il prodotto in ambienti con presenza di cloro, salsedine o altri agenti aggressivi. / La temperatura di colore (CCT) delle sorgenti LED può differire dal valore nominale dichiarato in un range di $\pm 5\%$ / NEMO si riserva di apportare qualsiasi modifica tecnica o formale senza preavviso, soprattutto per quanto concerne le sorgenti LED. / Queste istruzioni devono essere conservate con cura per ogni ulteriore consultazione.

-Per un corretto funzionamento, l'apparecchio necessita di relativo vetro di protezione integro.



ENGLISH

CAUTION

OUTDOOR LUMINAIRE

Installation should be carried out by a suitable qualified installer. / Disconnect main voltage before maintenance operation / All wiring and maintenance must be performed with the main switch in the OFF position / Don't open the luminaire.

Connect the fitting to the power supply only after connecting all LED to the driver (when expected) / In case of failure, upon a return authorization of NEMO Studio, the product will be not neither open or dismantled and the cable must be cut leaving at least 10/15cm / Make the wiring using a system that guarantees at least the IP grade of the spot. /

Se previsto, use only bulbs of suitable type and power specified in the label / Do not install fixture in environment with presence of chlorine, salt air or aggressive agents, if not expressly mentioned. / The color temperature (CCT) of LED sources can be different from the declared nominal value within a range of $\pm 5\%$. / NEMO reserves the right to make any technical or formal alterations to its products without giving prior notice, especially for LED sources. / We recommend you to keep instructions for further consultations.

-For a proper operation, the fitting requires its protective undamaged glass.

ITALIANO

SMALTIMENTO DELL'APPARECCHIO



Questo apparecchio di illuminazione è prodotto in conformità alla Direttiva EU 2012/19/EU.

Secondo la direttiva comunitaria WEEE (Waste Electrical and Electronic Equipment) l'apparecchio non può essere smaltito con i rifiuti indifferenziati. Deve essere portato nelle strutture locali per lo smaltimento ed il riciclaggio dei prodotti elettronici.

ENGLISH

EQUIPMENT DISPOSAL

This lamp has been manufactured according to Directive EU 2012/19/EU. In accordance with EU Directive WEEE (Waste Electrical and Electronic Equipment), luminaires must not be disposed of with other household waste. At the end of their life, luminaires must be taken to the appropriate local facility available for the disposal or recycling of electronic products.

ITALIANO

ISTRUZIONI DI SICUREZZA PER LA PULIZIA DELLE LAMPADINE



Pulire periodicamente gli apparecchi per rimuovere gli accumuli di sporco e sostanze che si depositano sulle superfici a contatto con aria/acqua. Prima della pulizia, spegnere l'apparecchio e lasciarlo raffreddare. Gli intervalli ed i metodi richiesti a tale riguardo dipendono dal luogo e dalla situazione di montaggio nonché dalle condizioni ambientali.

Effettuare la pulizia utilizzando un panno morbido inumidito in acqua tiepida. Non usare prodotti per la pulizia a base acida per pulire i faretti. Non utilizzare idropulitrici. Nessuna parte degli apparecchi installati in esterno deve entrare in contatto con sostanze chimiche aggressive (es. fertilizzanti, diserbanti, calce, acidi e sostanze potenzialmente corrosive, etc...).

Non trattare con detersivi granulosi e/o con spugne ruvide o abrasive.

Rivolgersi alla Nemo in caso di dubbio sulla modalità di pulizia della lampada.

ENGLISH

LIGHTING CLEANING SAFETY INSTRUCTIOS

It is essential to clean the luminaire periodically at regular intervals to remove the dust, dirt, limestone or other contaminations.

Before cleaning the luminaire, switch off the power supply and let it cool down. Not maintaining the luminaires may result in malfunctioning.

Clean the luminaires using a soft cloth dampened in lukewarm water. Do not use cleaning products which contain acidic substances. Do not use cleaner machines. Luminaires must not be used in corrosive environments, exposure to corrosive substances must always be avoided. Do not use grainy detergent and/or rough or abrasive sponges.

Contact NEMO in case of doubts regarding lamp cleaning.

Lamping



- Questo apparecchio contiene lampade a LED integrate.

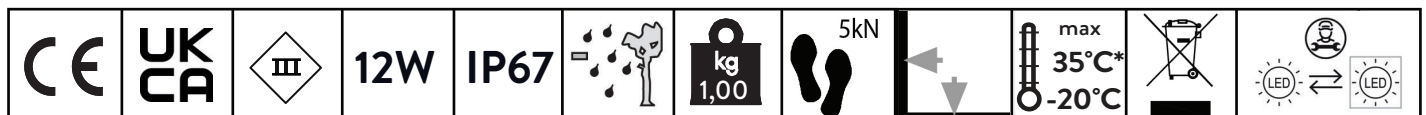
This luminaire contains built-in LED lamps.

- Il LED e il cavo di alimentazione non possono essere sostituiti dall'utente finale. Rivolgersi a NEMO STUDIO (unico centro autorizzato).

The LED and the cables cannot be changed in the luminaire from the end-user. Please contact NEMO STUDIO (only authorized center).

- Questo prodotto contiene una sorgente luminosa di classe di efficienza energetica <F>

This product contains a light source of energy efficiency class <F>



NEMO Studio

Ilti Luce Srl - Strada Borgata Paradiso 20 - 10036 Settimo Torinese (TO) ITALY

Tel +39 011 7657301

nemostudio@nemolighting.com - nemolighting.com

Copyright © 2020 NEMO Srl Milano, Italia.

The text and images are protected by copyright.

Unauthorized reproduction.