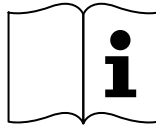
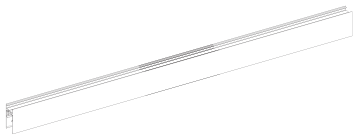
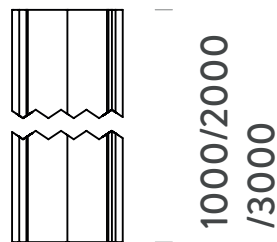
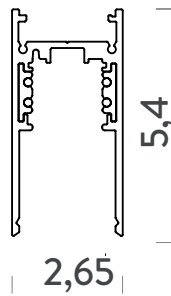


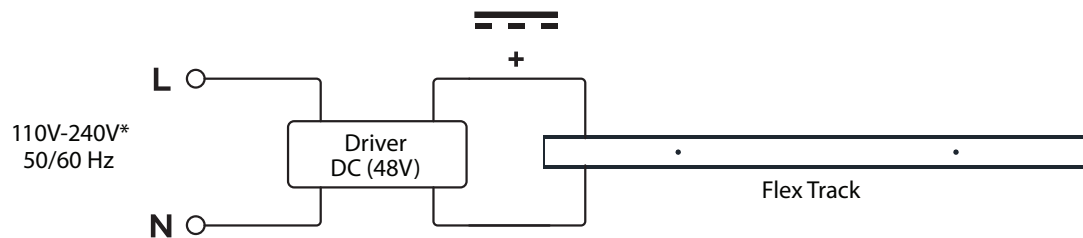
TRACK CEILING



Dimensioni / Dimensions



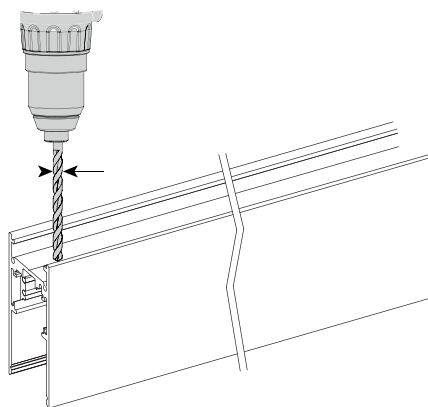
Esempio di collegamento (connessione in parallelo) / Example of connection (Parallel connection)



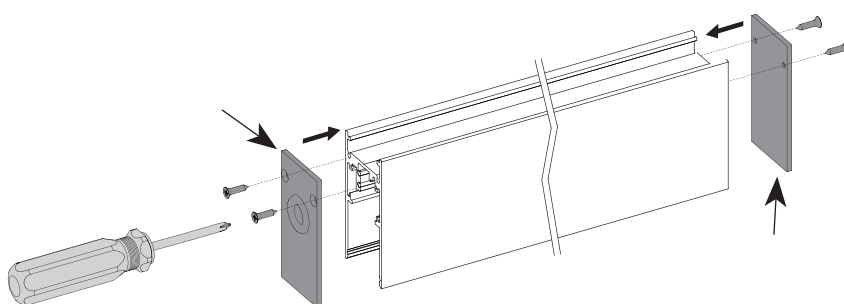
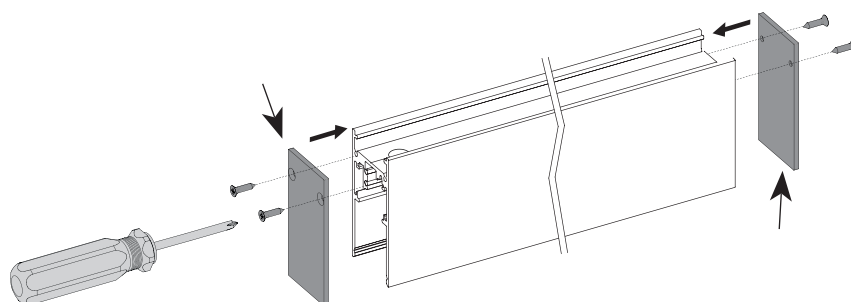
* Verificare la tensione di ingresso supportata dagli alimentatori / Verify the input tension supported from drivers.

** Usare un driver SELV / Use a SELV driver.

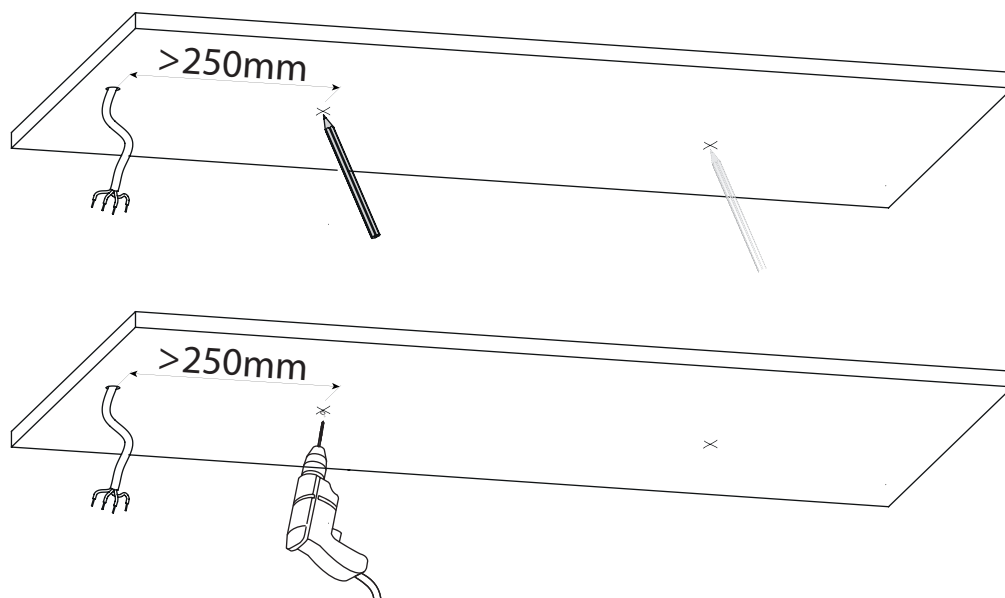
- 1** Forare il binario per poterlo fissare a soffitto ed eventualmente per far passare il cavo elettrico
Drill the track to fix it at the ceiling, and eventually to let out the electrical cable



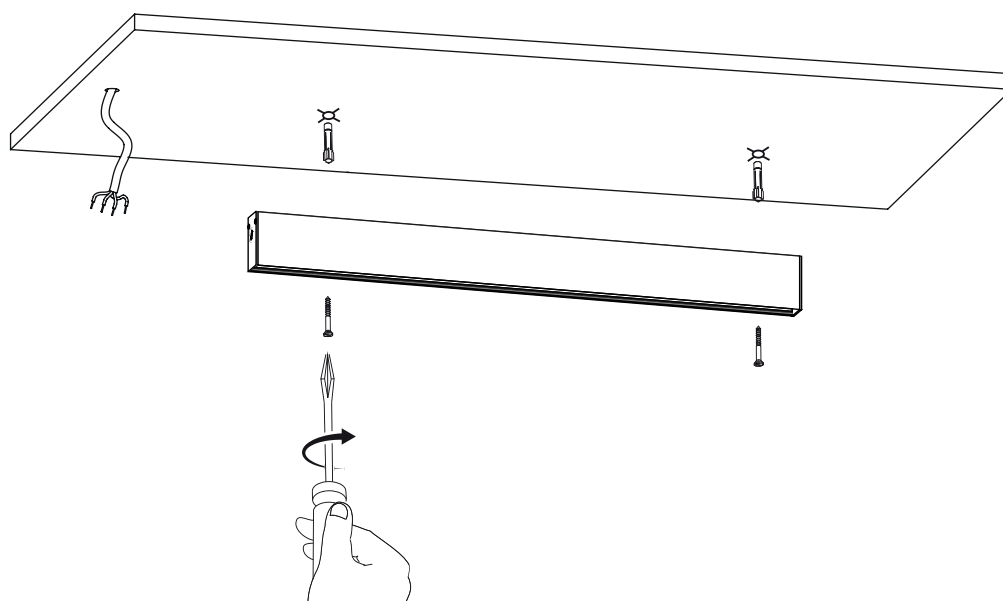
- 2** Fissare le testate
Fix the endcap



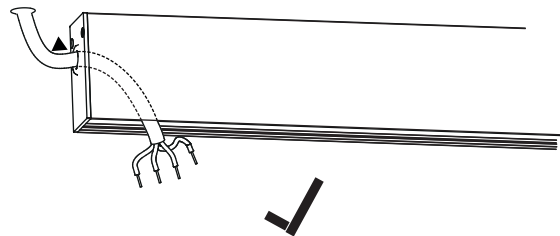
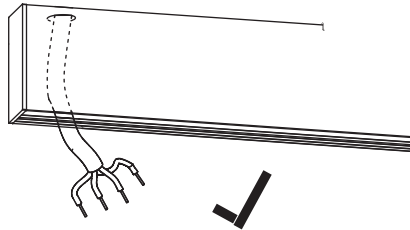
- 3 Disegnare i punti di fissaggio ed effettuare fori per i tasselli nella posizione corretta
Draw the attachment point and make the holes for the dowels in the correct position



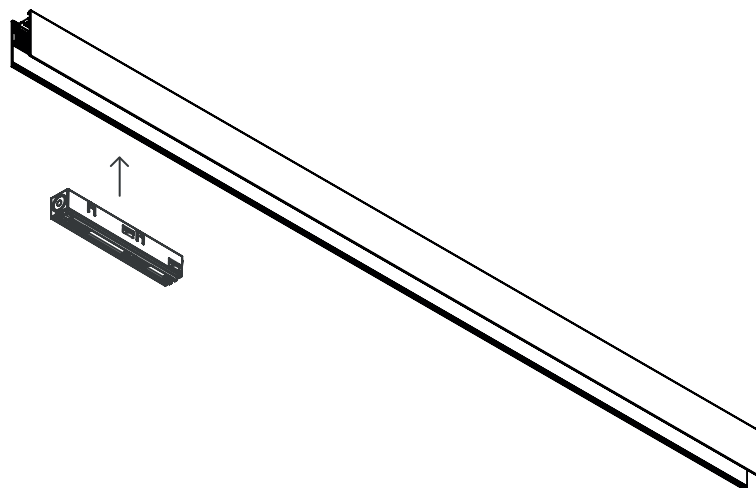
- 4 Inserire i tasselli e avvitare le viti per installare il bianrio
Insert the dowels and tighten the screws to install the track



- 1 Far passare il cavo di alimentazione o tramite il foro nella testata o attraverso un foro apposito fatto sul binario
Insert the power cable either through the hole in the endcap or through a specific hole made on the track



- 1 Inserire il track feeding ed effettuare il collegamento elettrico
Insert the track feeding and make the electrical connection



ITALIANO



AVVERTENZE

LAMPADE INDOOR

L'installazione deve essere fatta da personale qualificato. / Togliere tensione prima di eseguire operazioni di manutenzione / Tutte le operazioni di cablaggio e manutenzione vanno eseguite con l'interruttore generale in posizione OFF / Non aprire il faretto/lampada.

Dare tensione all'impianto solo dopo aver collegato tutti i LED all'alimentatore (quando previsto) / In caso di guasti, previa autorizzazione al reso di NEMO Studio il prodotto non dovrà essere nè aperto nè smontato / Effettuare il cablaggio usando un sistema che garantisca almeno il grado IP del faretto. /

Se previsto, usare esclusivamente le lampadine del tipo e della potenza indicate nei dati dell'etichetta. / Quando non è espressamente indicato evitare di esporre il prodotto in ambienti con presenza di cloro, salsedine o altri agenti aggressivi. / La temperatura di colore (CCT) delle sorgenti LED può differire dal valore nominale dichiarato in un range di $\pm 5\%$ / NEMO si riserva di apportare qualsiasi modifica tecnica o formale senza preavviso, soprattutto per quanto concerne le sorgenti LED. / Queste istruzioni devono essere conservate con cura per ogni ulteriore consultazione.

ENGLISH

CAUTION

INDOOR LUMINAIRE

Installation should be carried out by a suitable qualified installer. / Disconnect main voltage before maintenance operation / All wiring and maintenance must be performed with the main switch in the OFF position / Don't open the luminaire.

Connect the fitting to the power supply only after connecting all LED to the driver (when expected) / In case of failure, upon a return authorization of NEMO Studio, the product will be not neither open or dismantled / Make the wiring using a system that guarantees at least the IP grade of the spot. /

Se previsto, use only bulbs of suitable type and power specified in the label / Do not install fixture in environment with presence of chlorine, salt air or aggressive agents, if not expressly mentioned. / The color temperature (CCT) of LED sources can be different from the declared nominal value within a range of $\pm 5\%$. / NEMO reserves the right to make any technical or formal alterations to its products without giving prior notice, especially for LED sources. / We recommend you to keep instructions for further consultations.

ITALIANO



SMALTIMENTO DELL'APPARECCHIO

Questo apparecchio di illuminazione è prodotto in conformità alla Direttiva EU 2012/19/EU.

Secondo la direttiva comunitaria WEEE (Waste Electrical and Electronic Equipment) l'apparecchio non può essere smaltito con i rifiuti indifferenziati. Deve essere portato nelle strutture locali per lo smaltimento ed il riciclaggio dei prodotti elettronici.

ITALIANO



ISTRUZIONI DI SICUREZZA PER LA PULIZIA DELLE LAMPADE

Pulire periodicamente la superficie del faretto/lampada. Prima di iniziare la pulizia, spegnere la lampada.

Per le parti in Plastica-Vetro-Componenti verniciati:

- utilizzando guanti in lattice rimuovere lo strato superficiale di polvere con un panno elettrostatico morbido che non lasci pelucchi.

- Pulire con un panno morbido e umido con movimenti circolari.

- Evitare l'uso di detersivi aggressivi. Usare esclusivamente prodotti neutri (PH 7).

Note: per le parti in plastica utilizzare esclusivamente detersivi antistatici senza alcool. Per le parti in alluminio pulire utilizzando un panno morbido.

ENGLISH

EQUIPMENT DISPOSAL

This lamp has been manufactured according to Directive EU 2012/19/EU.

In accordance with EU Directive WEEE (Waste Electrical and Electronic Equipment), luminaires must not be disposed of with other household waste. At the end of their life, luminaires must be taken to the appropriate local facility available for the disposal or recycling of electronic products.

ENGLISH

LIGHTING CLEANING SAFETY INSTRUCTIOS

Periodically clean the surface of the spot. Before starting, switch the light off.

For Plastic parts - Glass -Painted parts:

- Remove the dust surface layer with latex gloves and soft electrostatic lint-free cloth.

- Clean with a soft and moist cloth with circular movements.

- Avoid using aggressive detergents. Use only neutral products (PH 7).

Note: for plastic parts use only antistatic alcohol-free soap. For aluminum parts, clean with a soft cloth.



NEMO Studio

Iti Luce Srl - Strada Borgata Paradiso 20 - 10036 Settimo Torinese (TO) ITALY
Tel +39 011 7657301

nemostudio@nemolighting.com - nemolighting.com

Copyright © 2020 NEMO Srl Milano, Italia.

The text and images are protected by copyright.

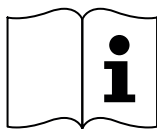
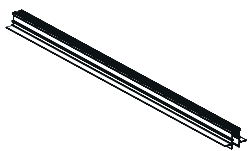
Unauthorized reproduction.

Versione 1.0

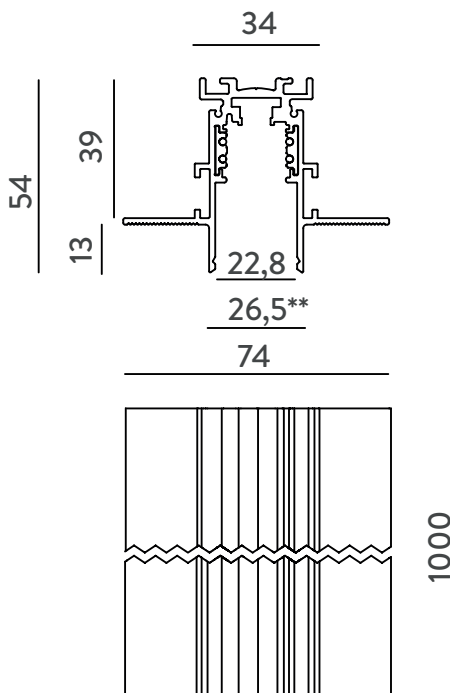
Data ultimo aggiornamento 06/06/2023



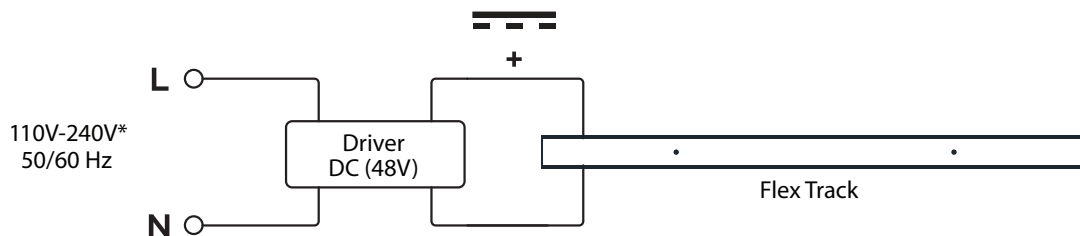
TRACK TRIMLESS



Dimensioni / Dimensions



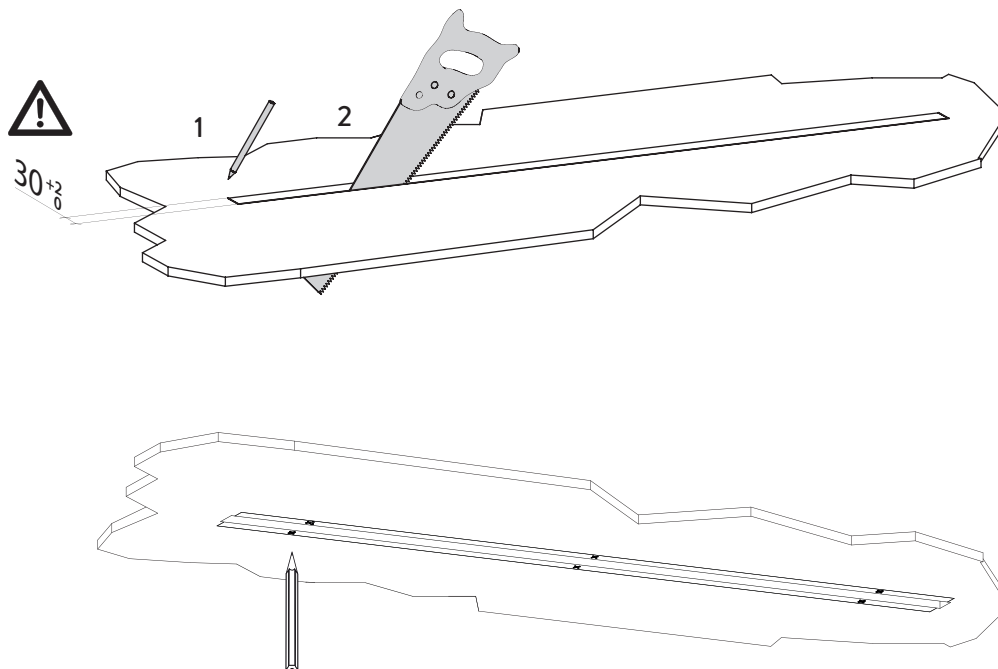
Esempio di collegamento (connessione in parallelo) / Example of connection (Parallel connection)



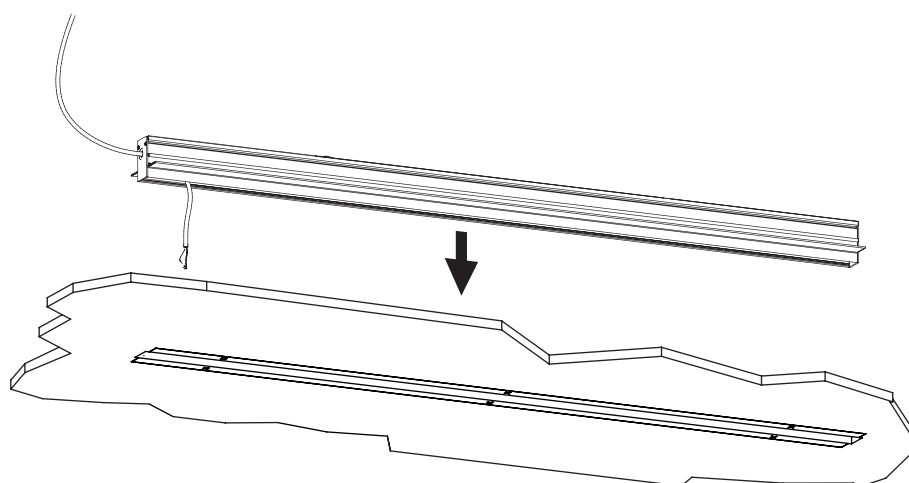
* Verificare la tensione di ingresso supportata dagli alimentatori / Verify the input tension supported from drivers.

** Usare un driver SELV / Use a SELV driver.

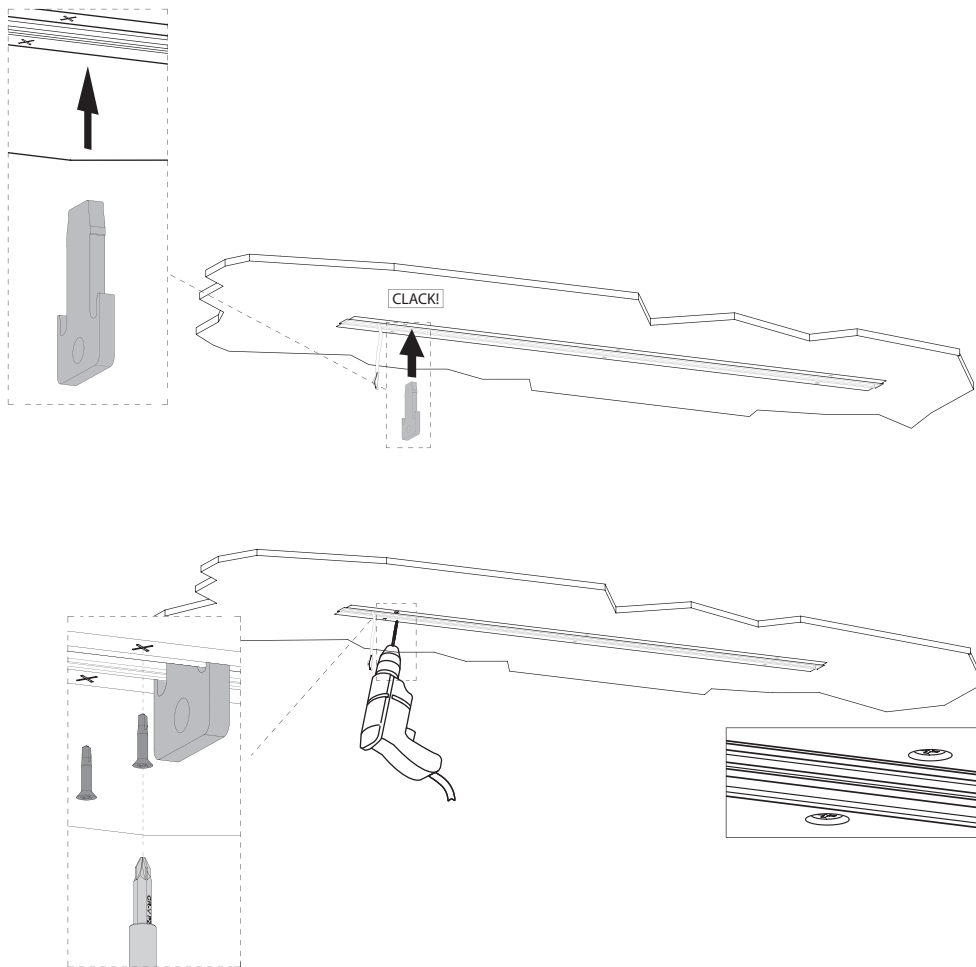
- 1** Effettuare un'apertura di 30mm (profilo 26,5mm**) per l'inserimento del binario nel controsoffitto e successivamente segnare i punti di fissaggio
Make a cutting of 30mm(profile 26,5mm**) for the insertion of the track in the false ceiling and than



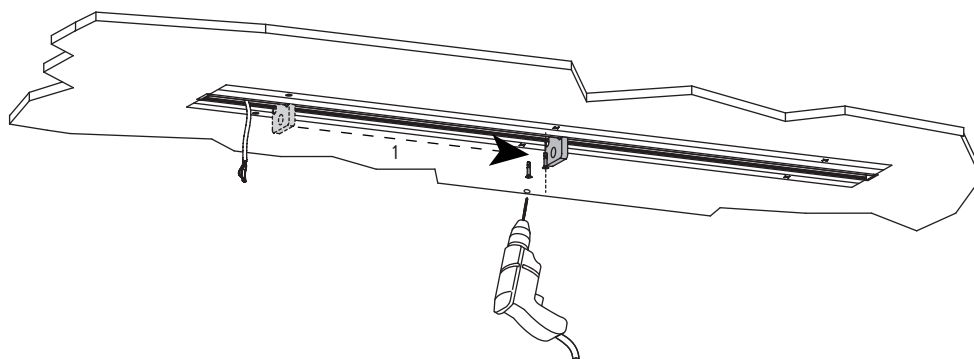
- 1** Inserire il binario
Insert the track



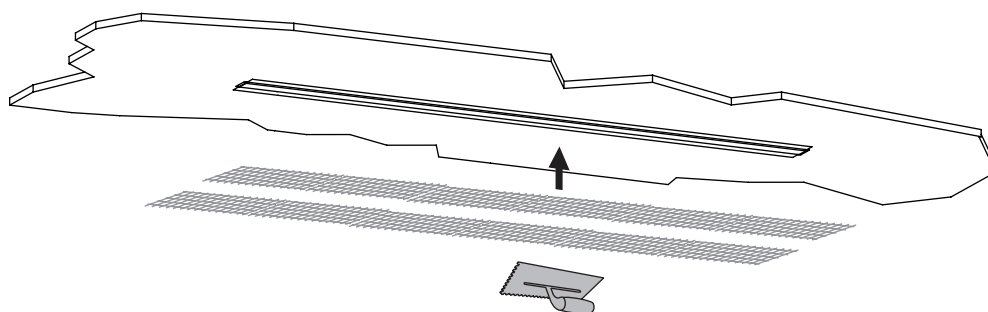
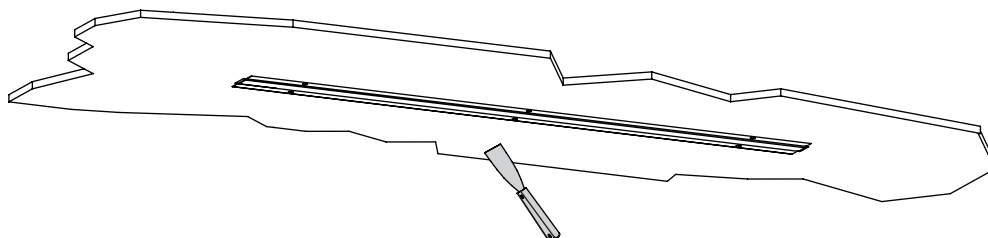
- 1** Aiutarsi con la dima per ottenere un distanziamento uniforme del binario dal controsoffitto
Use a template to get a uniform distancing of the track from the false ceiling



- 1** Effettuare il procedimento per tutti i punti di fissaggio
Make the process for all fixing points



1 Stuccare i bordi del binario
Grout the edges of the track



ITALIANO



AVVERTENZE

LAMPADE INDOOR

L'installazione deve essere fatta da personale qualificato. / Togliere tensione prima di eseguire operazioni di manutenzione / Tutte le operazioni di cablaggio e manutenzione vanno eseguite con l'interruttore generale in posizione OFF / Non aprire il faretto/lampada.

Dare tensione all'impianto solo dopo aver collegato tutti i LED all'alimentatore (quando previsto) / In caso di guasti, previa autorizzazione al reso di NEMO Studio il prodotto non dovrà essere nè aperto nè smontato / Effettuare il cablaggio usando un sistema che garantisca almeno il grado IP del faretto. /

Se previsto, usare esclusivamente le lampadine del tipo e della potenza indicate nei dati dell'etichetta. / Quando non è espressamente indicato evitare di esporre il prodotto in ambienti con presenza di cloro, salsedine o altri agenti aggressivi. / La temperatura di colore (CCT) delle sorgenti LED può differire dal valore nominale dichiarato in un range di $\pm 5\%$ / NEMO si riserva di apportare qualsiasi modifica tecnica o formale senza preavviso, soprattutto per quanto concerne le sorgenti LED. / Queste istruzioni devono essere conservate con cura per ogni ulteriore consultazione.

ENGLISH

CAUTION

INDOOR LUMINAIRE

Installation should be carried out by a suitable qualified installer. / Disconnect main voltage before maintenance operation / All wiring and maintenance must be performed with the main switch in the OFF position / Don't open the luminaire.

Connect the fitting to the power supply only after connecting all LED to the driver (when expected) / In case of failure, upon a return authorization of NEMO Studio, the product will be not neither open or dismantled / Make the wiring using a system that guarantees at least the IP grade of the spot. /

Se previsto, use only bulbs of suitable type and power specified in the label / Do not install fixture in environment with presence of chlorine, salt air or aggressive agents, if not expressly mentioned. / The color temperature (CCT) of LED sources can be different from the declared nominal value within a range of $\pm 5\%$. / NEMO reserves the right to make any technical or formal alterations to its products without giving prior notice, especially for LED sources. / We recommend you to keep instructions for further consultations.

ITALIANO



SMALTIMENTO DELL'APPARECCHIO

Questo apparecchio di illuminazione è prodotto in conformità alla Direttiva EU 2012/19/EU.

Secondo la direttiva comunitaria WEEE (Waste Electrical and Electronic Equipment) l'apparecchio non può essere smaltito con i rifiuti indifferenziati. Deve essere portato nelle strutture locali per lo smaltimento ed il riciclaggio dei prodotti elettronici.

ITALIANO



ISTRUZIONI DI SICUREZZA PER LA PULIZIA DELLE LAMPADE

Pulire periodicamente la superficie del faretto/lampada. Prima di iniziare la pulizia, spegnere la lampada.

Per le parti in Plastica-Vetro-Componenti verniciati:

- utilizzando guanti in lattice rimuovere lo strato superficiale di polvere con un panno elettrostatico morbido che non lasci pelucchi.

- Pulire con un panno morbido e umido con movimenti circolari.

- Evitare l'uso di detersivi aggressivi. Usare esclusivamente prodotti neutri (PH 7).

Note: per le parti in plastica utilizzare esclusivamente detersivi antistatici senza alcool. Per le parti in alluminio pulire utilizzando un panno morbido.

ENGLISH

EQUIPMENT DISPOSAL

This lamp has been manufactured according to Directive EU 2012/19/EU.

In accordance with EU Directive WEEE (Waste Electrical and Electronic Equipment), luminaires must not be disposed of with other household waste. At the end of their life, luminaires must be taken to the appropriate local facility available for the disposal or recycling of electronic products.

ENGLISH

LIGHTING CLEANING SAFETY INSTRUCTIOS

Periodically clean the surface of the spot. Before starting, switch the light off.

For Plastic parts - Glass -Painted parts:

- Remove the dust surface layer with latex gloves and soft electrostatic lint-free cloth.

- Clean with a soft and moist cloth with circular movements.

- Avoid using aggressive detergents. Use only neutral products (PH 7).

Note: for plastic parts use only antistatic alcohol-free soap. For aluminum parts, clean with a soft cloth.



NEMO Studio

Iti Luce Srl - Strada Borgata Paradiso 20 - 10036 Settimo Torinese (TO) ITALY
Tel +39 011 7657301

nemostudio@nemolighting.com - nemolighting.com

Copyright © 2020 NEMO Srl Milano, Italia.

The text and images are protected by copyright.

Unauthorized reproduction.

Versione 1.0

Data ultimo aggiornamento 06/06/2023