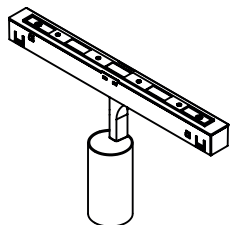


SPOT 3W

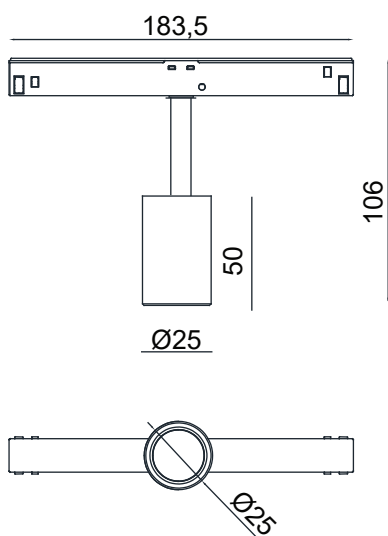
Indoor spot

CODE
MFLE5201746_AN

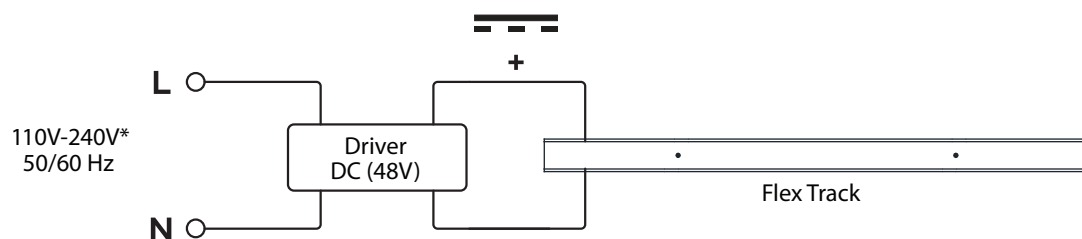
26/04/2022



Dimensioni / Dimensions



Esempio di collegamento (connessione in parallelo) / Example of connection (Parallel connection)



* Verificare la tensione di ingresso supportata dagli alimentatori / Verify the input tension supported from drivers.

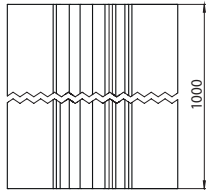
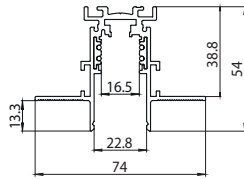
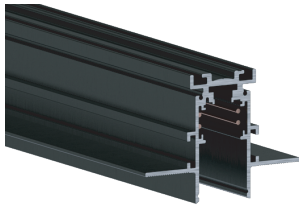
** Usare un driver SELV / Use a SELV driver.

COMPATIBILE CON BINARIO STUCCHI LOW VOLTAGE TRACK*
 COMPATIBLE WITH STUCCHI LOW VOLTAGE TRACK*

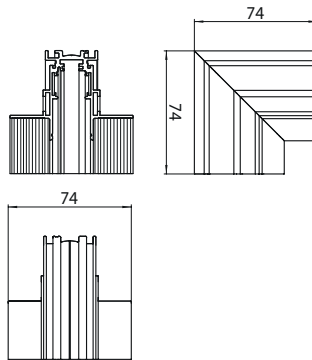
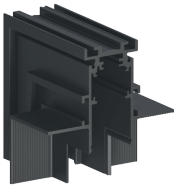
* rif. istruzioni binario ST5 MULTISYSTEM STUCCHI
 * ref. ST5 track MULTISYSTEM STUCCHI mounting instructions

Accessori / Accessories

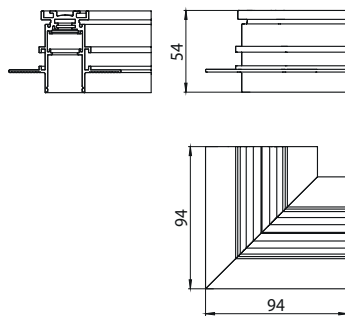
BINARIO TRIMLESS A 4 CONDUTTORI
 A BASSA TENSIONE
 RECESSED LOW VOLTAGE 4
 CONDUCTORS TRACK



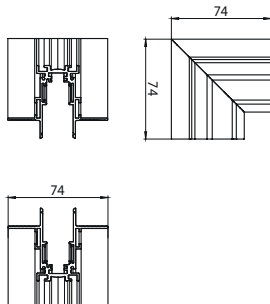
GIUNTO MECCANICO ANGOLARE
 VERTICALE INTERNO PER BINARIO ST5
 INTERNAL VERTICAL MECHANICAL
 CORNER JOINT FOR ST5 TRACK



GIUNTO MECCANICO ANGOLARE ORIZZONTALE
 PER BINARIO ST5
 HORIZONTAL MECHANICAL CORNER JOINT FOR
 ST5 TRACK



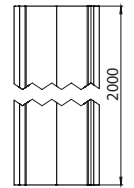
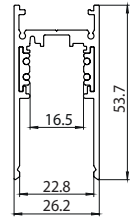
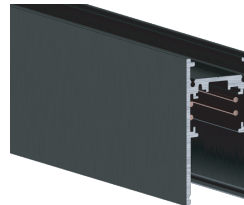
GIUNTO MECCANICO ANGOLARE VERTICALE
 ESTERNO PER BINARIO ST5
 EXTERNAL VERTICAL MECHANICAL CORNER
 JOINT FOR ST5 TRACK



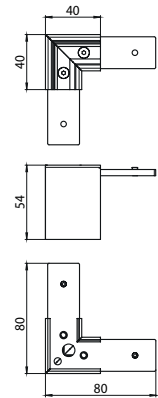
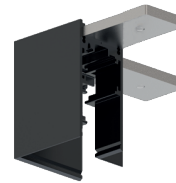
COMPATIBILE CON BINARIO STUCCHI LOW VOLTAGE TRACK*
 COMPATIBLE WITH STUCCHI LOW VOLTAGE TRACK*

* rif. istruzioni binario ST2 MULTISYSTEM STUCCHI
 * ref. ST2 track MULTISYSTEM STUCCHI mounting instructions

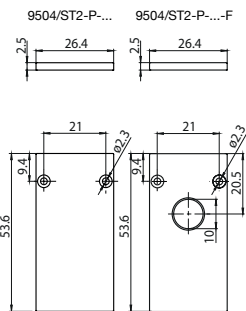
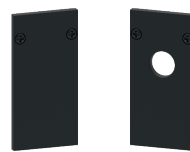
BINARIO A DOPPIA EMISSIONE A
 4 CONDUTTORI A BASSA TENSIONE
 DOUBLE EMISSION LOW VOLTAGE
 4 CONDUCTORS TRACK



GIUNTO MECCANICO A L PER
 BINARIO ST2
 MECHANICAL L-JOINT FOR ST2
 TRACK



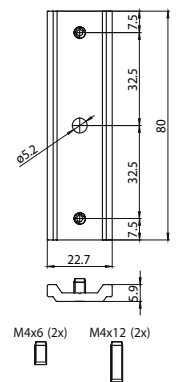
TAPPO DI CHIUSURA
 DEAD END



KIT SOSPENSIONE
 SUSPENSION KIT



STAFFA PER SOSPENSIONI
 PENDANT BRACKET FOR SUSPENSIONS



* rif. istruzioni binario ST2-ST5 MULTISYSTEM STUCCHI
* ref. ST2-ST5 track MULTISYSTEM STUCCHI mounting instructions

GIUNTO PASSANTE
JOINTING CONNECTOR



TESTATA DI ALIMENTAZIONE
END-FEED

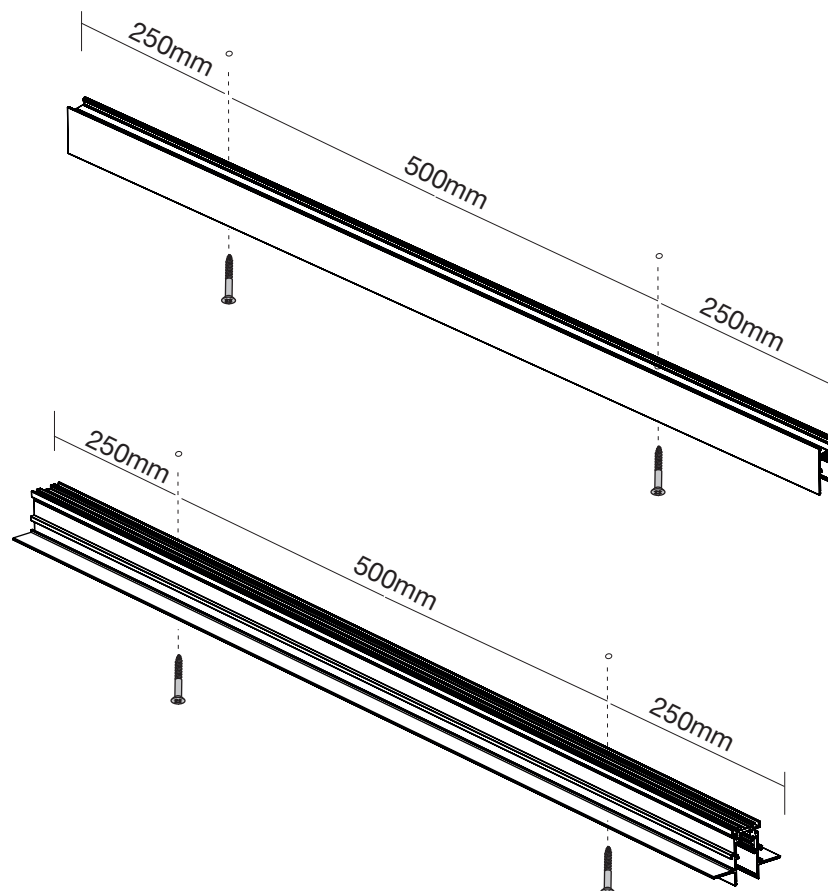


GIUNTO FLESSIBILE
ADJUSTABLE CORNER



Modalità d'installazione / Installation

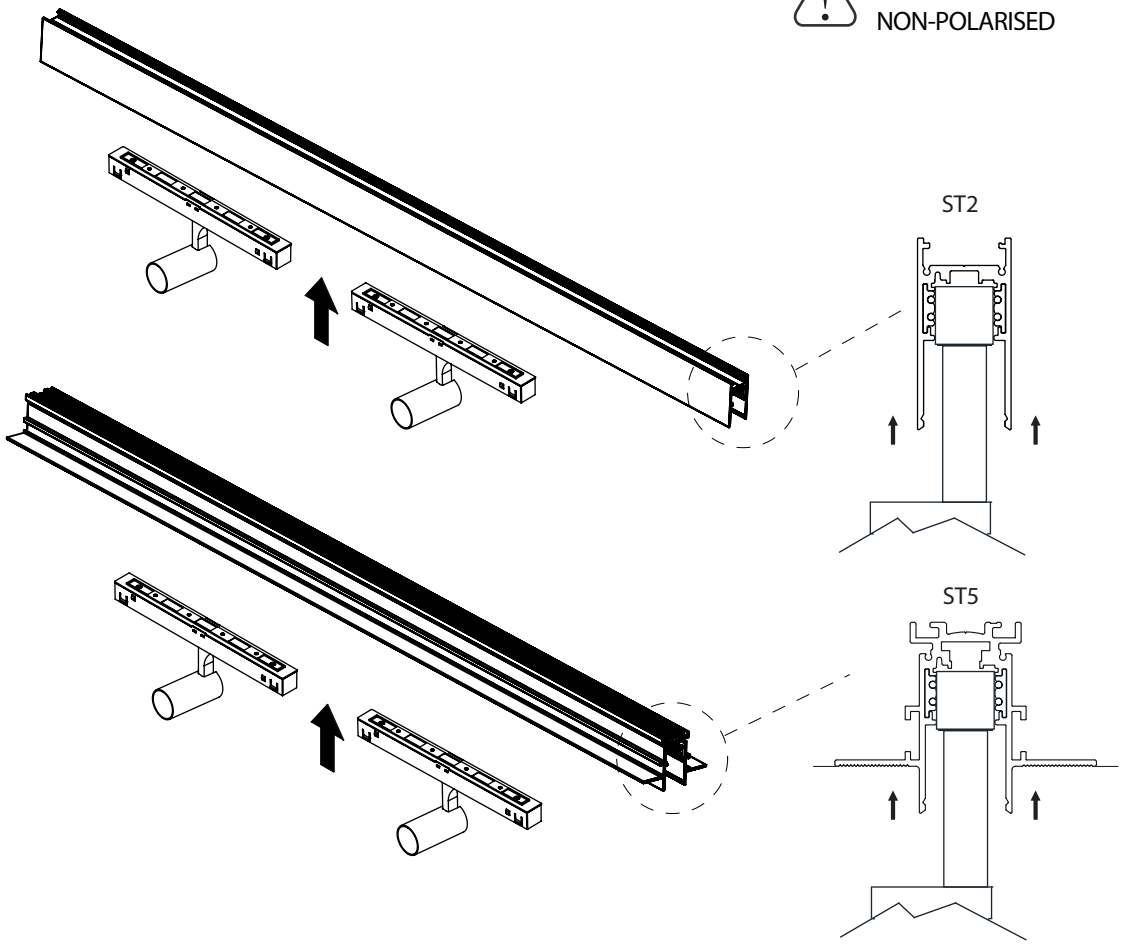
- 1 Esempio fori fissaggio binario 1m.
Example fixing holes 1m track



Fissare l'estruso con tasselli con viti a testa svasata (NON INCLUSI)
Fix the track with dowels with countersunk heads (NOT INCLUDED)

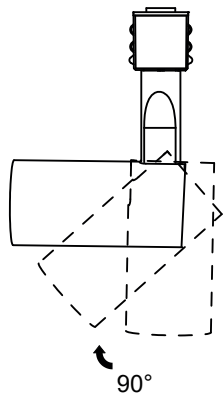
2

! NON POLARIZZATO/
NON-POLARISED

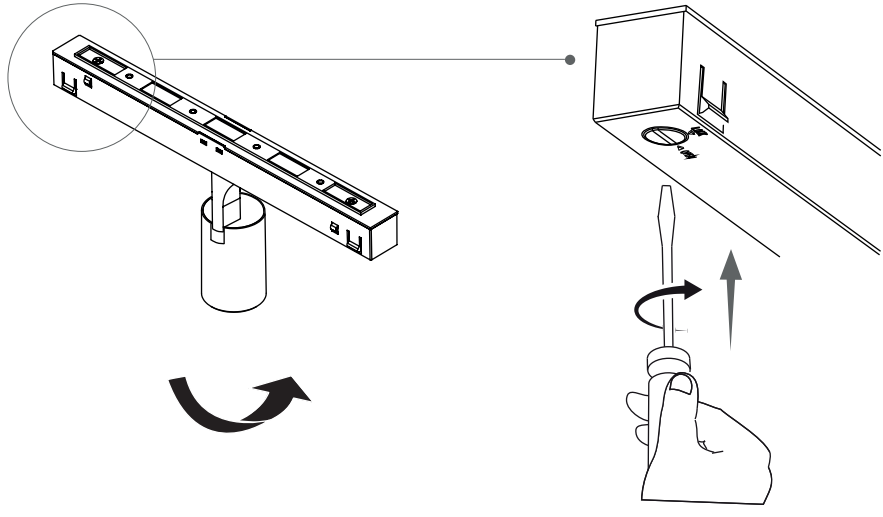


2

3 REGOLAZIONE DELLO SPOT
BEAM ADJUSTMENT



4 CHIUSURA DI SICUREZZA MECCANICA
MECHANICAL LOCK



ITALIANO

AVVERTENZE



LAMPADE INDOOR

L'installazione deve essere fatta da personale qualificato. / Togliere tensione prima di eseguire operazioni di manutenzione / Tutte le operazioni di cablaggio e manutenzione vanno eseguite con l'interruttore generale in posizione OFF / Non aprire il faretto/lampada.

Dare tensione all'impianto solo dopo aver collegato tutti i LED all'alimentatore (quando previsto) / In caso di guasti, previa autorizzazione al reso di NEMO Studio il prodotto non dovrà essere nè aperto nè smontato / Effettuare il cablaggio usando un sistema che garantisca almeno il grado IP del faretto. /

Se previsto, usare esclusivamente le lampadine del tipo e della potenza indicate nei dati dell'etichetta. / Quando non è espressamente indicato evitare di esporre il prodotto in ambienti con presenza di cloro, salsedine o altri agenti aggressivi. / La temperatura di colore (CCT) delle sorgenti LED può differire dal valore nominale dichiarato in un range di $\pm 5\%$ / NEMO si riserva di apportare qualsiasi modifica tecnica o formale senza preavviso, soprattutto per quanto concerne le sorgenti LED. / Queste istruzioni devono essere conservate con cura per ogni ulteriore consultazione.

ENGLISH

CAUTION

INDOOR LUMINAIRE

Installation should be carried out by a suitable qualified installer. / Disconnect main voltage before maintenance operation / All wiring and maintenance must be performed with the main switch in the OFF position / Don't open the luminaire.

Connect the fitting to the power supply only after connecting all LED to the driver (when expected) / In case of failure, upon a return authorization of NEMO Studio, the product will be not neither open or dismantled / Make the wiring using a system that guarantees at least the IP grade of the spot. /

Se previsto, use only bulbs of suitable type and power specified in the label / Do not install fixture in environment with presence of chlorine, salt air or aggressive agents, if not expressly mentioned. / The color temperature (CCT) of LED sources can be different from the declared nominal value within a range of $\pm 5\%$. / NEMO reserves the right to make any technical or formal alterations to its products without giving prior notice, especially for LED sources. / We recommend you to keep instructions for further consultations.

ITALIANO

SMALTIMENTO DELL'APPARECCHIO



Questo apparecchio di illuminazione è prodotto in conformità alla Direttiva EU 2012/19/EU.

Secondo la direttiva comunitaria WEEE (Waste Electrical and Electronic Equipment) l'apparecchio non può essere smaltito con i rifiuti indifferenziati. Deve essere portato nelle strutture locali per lo smaltimento ed il riciclaggio dei prodotti elettronici.

ITALIANO

ISTRUZIONI DI SICUREZZA PER LA PULIZIA DELLE LAMPADE



Pulire periodicamente la superficie del faretto/lampada. Prima di iniziare la pulizia, spegnere la lampada.

Per le parti in Plastica-Vetro-Componenti verniciati:

- utilizzando guanti in lattice rimuovere lo strato superficiale di polvere con un panno elettrostatico morbido che non lasci pelucchi.

- Pulire con un panno morbido e umido con movimenti circolari.

- Evitare l'uso di detersivi aggressivi. Usare esclusivamente prodotti neutri (PH 7).

Note: per le parti in plastica utilizzare esclusivamente detersivi antistatici senza alcool. Per le parti in alluminio pulire utilizzando un panno morbido.

ENGLISH

EQUIPMENT DISPOSAL

This lamp has been manufactured according to Directive EU 2012/19/EU.

In accordance with EU Directive WEEE (Waste Electrical and Electronic Equipment), luminaires must not be disposed of with other household waste. At the end of their life, luminaires must be taken to the appropriate local facility available for the disposal or recycling of electronic products.

ENGLISH

LIGHTING CLEANING SAFETY INSTRUCTIOS

Periodically clean the surface of the spot. Before starting, switch the light off.

For Plastic parts - Glass -Painted parts:

- Remove the dust surface layer with latex gloves and soft electrostatic lint-free cloth.

- Clean with a soft and moist cloth with circular movements.

- Avoid using aggressive detergents. Use only neutral products (PH 7).

Note: for plastic parts use only antistatic alcohol-free soap. For aluminum parts, clean with a soft cloth.

Lamping



- Questo apparecchio contiene lampade a LED integrate.

This luminaire contains built-in LED lamps.

- Il LED non può essere sostituito dall'utente finale. Rivolgersi a NEMO STUDIO (unico centro autorizzato).

The LED cannot be changed in the luminaire from the end-user. Please contact NEMO STUDIO (only authorized center).

- Questo prodotto contiene una sorgente luminosa di classe di efficienza energetica <G>

This product contains a light source of energy efficiency class <G>



NEMO Studio

Ilti Luce Srl - Strada Borgata Paradiso 20 - 10036 Settimo Torinese (TO) ITALY

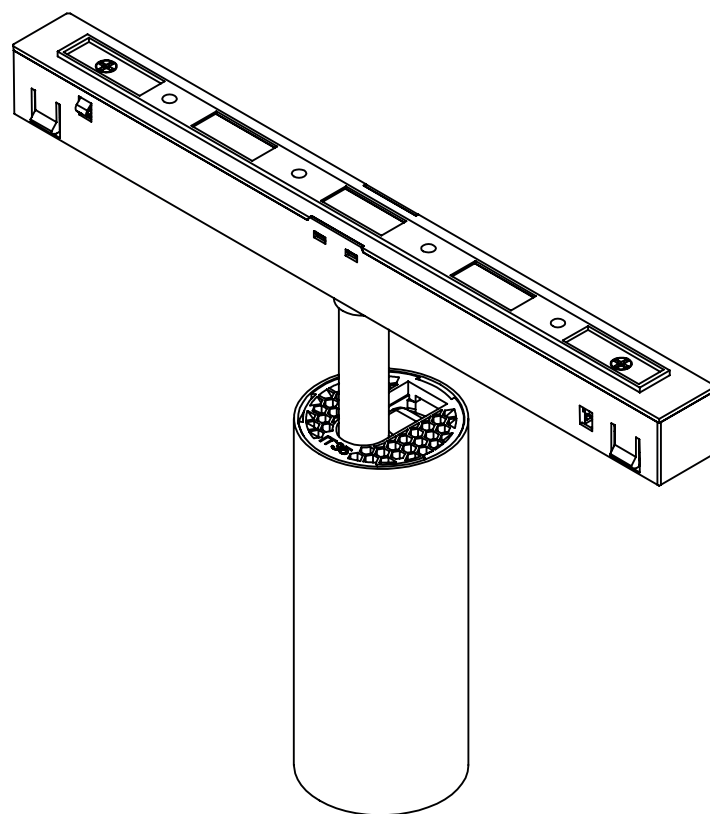
Tel +39 011 7657301

nemostudio@nemolighting.com - nemolighting.com

Copyright © 2020 NEMO Srl Milano, Italia.

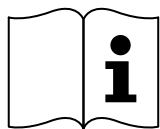
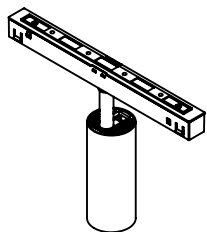
The text and images are protected by copyright.

Unauthorized reproduction.

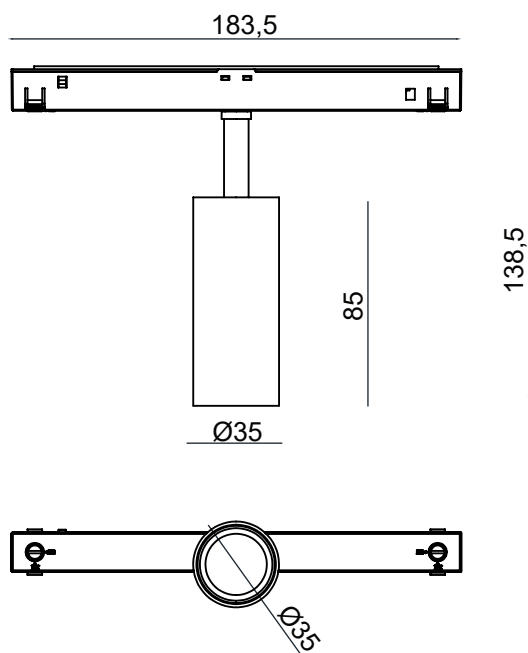


SPOT 8W

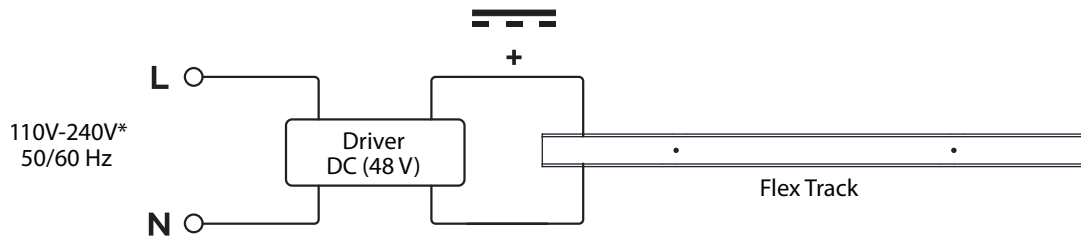
Indoor spot



Dimensioni / Dimensions



Esempio di collegamento (connessione in parallelo) / Example of connection (Parallel connection)



* Verificare la tensione di ingresso supportata dagli alimentatori / Verify the input tension supported from drivers.

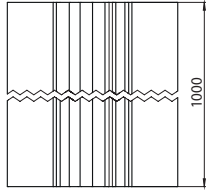
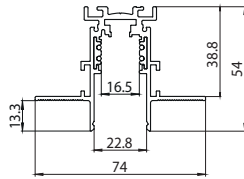
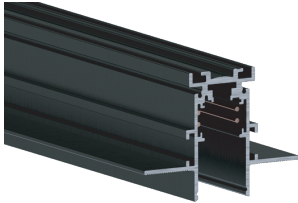
** Usare un driver SELV / Use a SELV driver.

COMPATIBILE CON BINARIO STUCCHI LOW VOLTAGE TRACK*
 COMPATIBLE WITH STUCCHI LOW VOLTAGE TRACK*

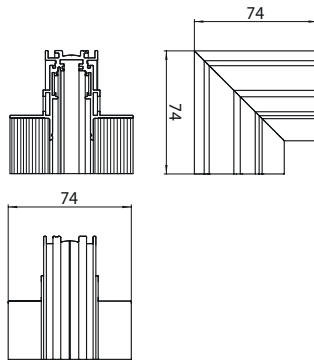
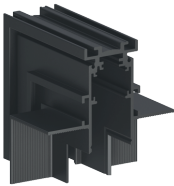
* rif. istruzioni binario ST5 MULTISYSTEM STUCCHI
 * ref. ST5 track MULTISYSTEM STUCCHI mounting instructions

Accessori / Accessories

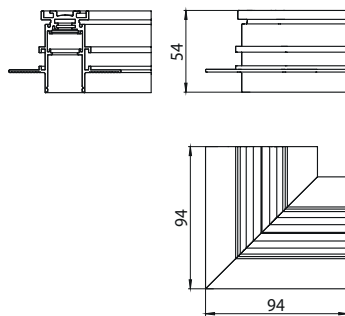
BINARIO TRIMLESS A 4 CONDUTTORI
 A BASSA TENSIONE
 RECESSED LOW VOLTAGE 4
 CONDUCTORS TRACK



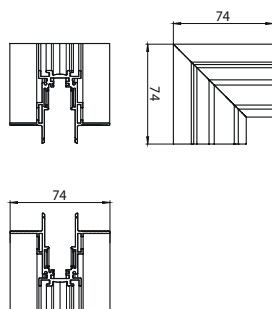
GIUNTO MECCANICO ANGOLARE
 VERTICALE INTERNO PER BINARIO ST5
 INTERNAL VERTICAL MECHANICAL
 CORNER JOINT FOR ST5 TRACK



GIUNTO MECCANICO ANGOLARE ORIZZONTALE
 PER BINARIO ST5
 HORIZONTAL MECHANICAL CORNER JOINT FOR
 ST5 TRACK



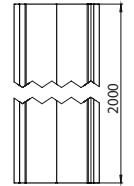
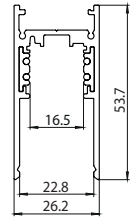
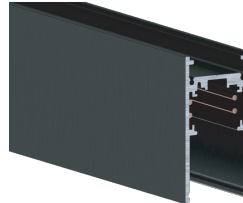
GIUNTO MECCANICO ANGOLARE VERTICALE
 ESTERNO PER BINARIO ST5
 EXTERNAL VERTICAL MECHANICAL CORNER
 JOINT FOR ST5 TRACK



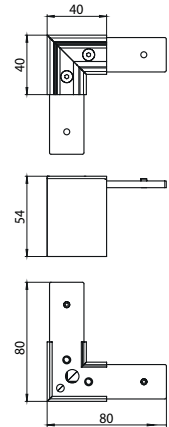
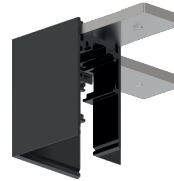
COMPATIBILE CON BINARIO STUCCHI LOW VOLTAGE TRACK*
 COMPATIBLE WITH STUCCHI LOW VOLTAGE TRACK*

* rif. istruzioni binario ST2 MULTISYSTEM STUCCHI
 * ref. ST2 track MULTISYSTEM STUCCHI mounting instructions

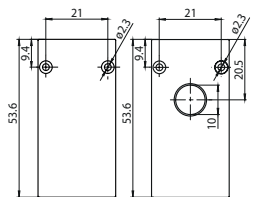
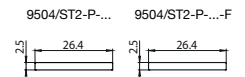
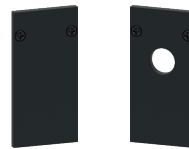
BINARIO A DOPPIA EMISSIONE A
 4 CONDUTTORI A BASSA TENSIONE
 DOUBLE EMISSION LOW VOLTAGE
 4 CONDUCTORS TRACK



GIUNTO MECCANICO A L PER
 BINARIO ST2
 MECHANICAL L-JOINT FOR ST2
 TRACK



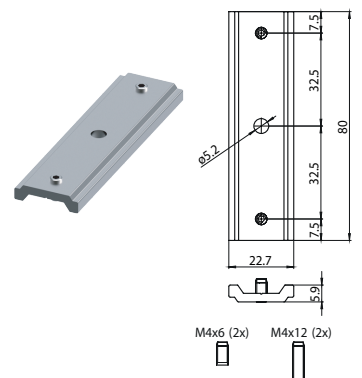
TAPPO DI CHIUSURA
 DEAD END



KIT SOSPENSIONE
 SUSPENSION KIT



STAFFA PER SOSPENSIONI
 PENDANT BRACKET FOR SUSPENSIONS



* rif. istruzioni binario ST2-ST5 MULTISYSTEM STUCCHI
* ref. ST2-ST5 track MULTISYSTEM STUCCHI mounting instructions

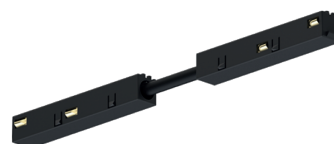
GIUNTO PASSANTE
JOINTING CONNECTOR



TESTATA DI ALIMENTAZIONE
END-FEED

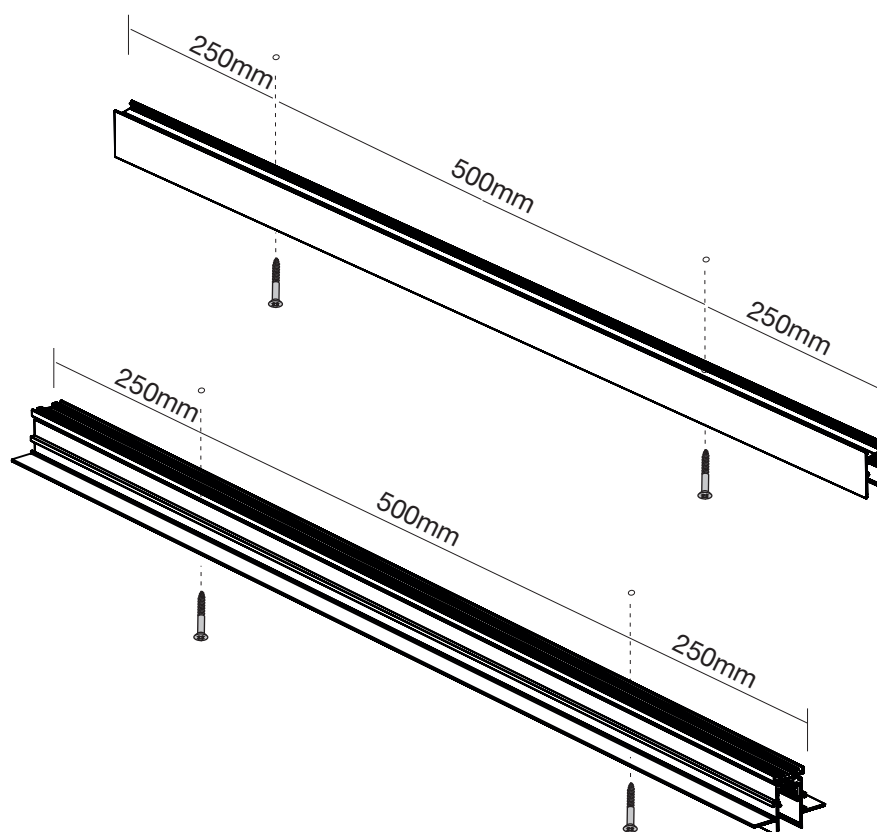


GIUNTO FLESSIBILE
ADJUSTABLE CORNER



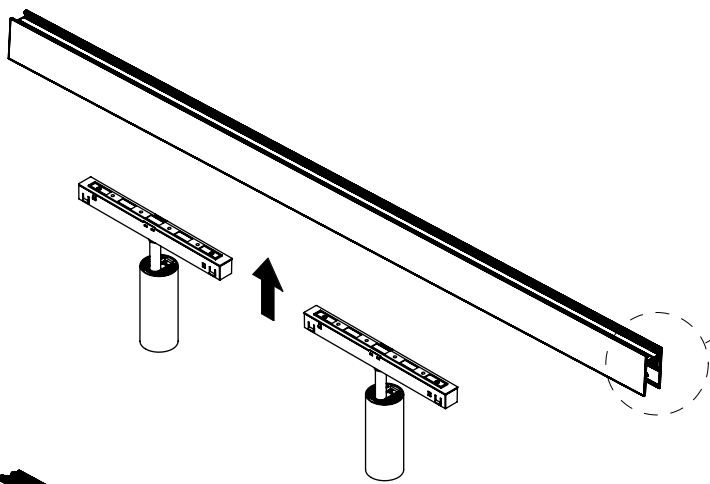
Modalità d'installazione / Installation


- 1 Esempio fori fissaggio binario 1m.
Example fixing holes 1m track

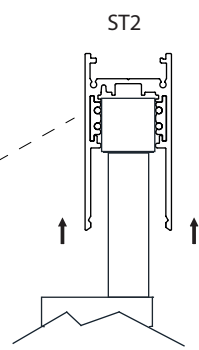


Fissare l'estruso con tasselli con viti a testa svasata (NON INCLUSI)
Fix the track with dowels with countersunk heads (NOT INCLUDED)

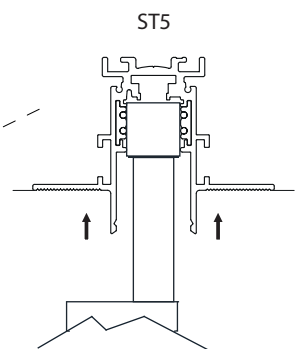
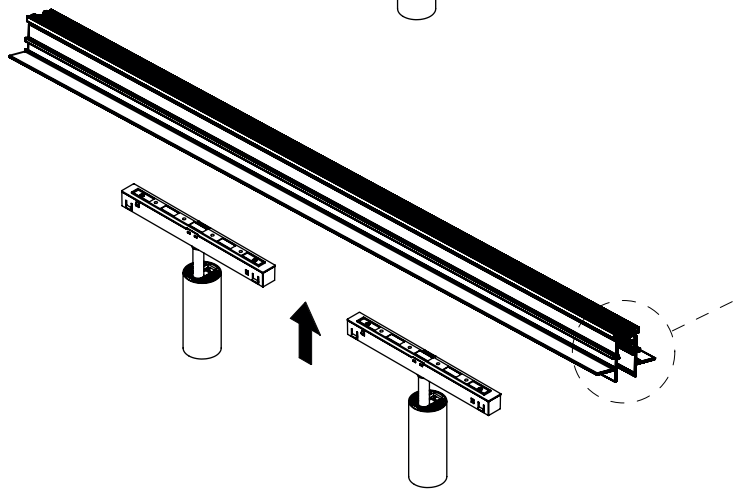
2



 NON POLARIZZATO/
NON-POLARISED

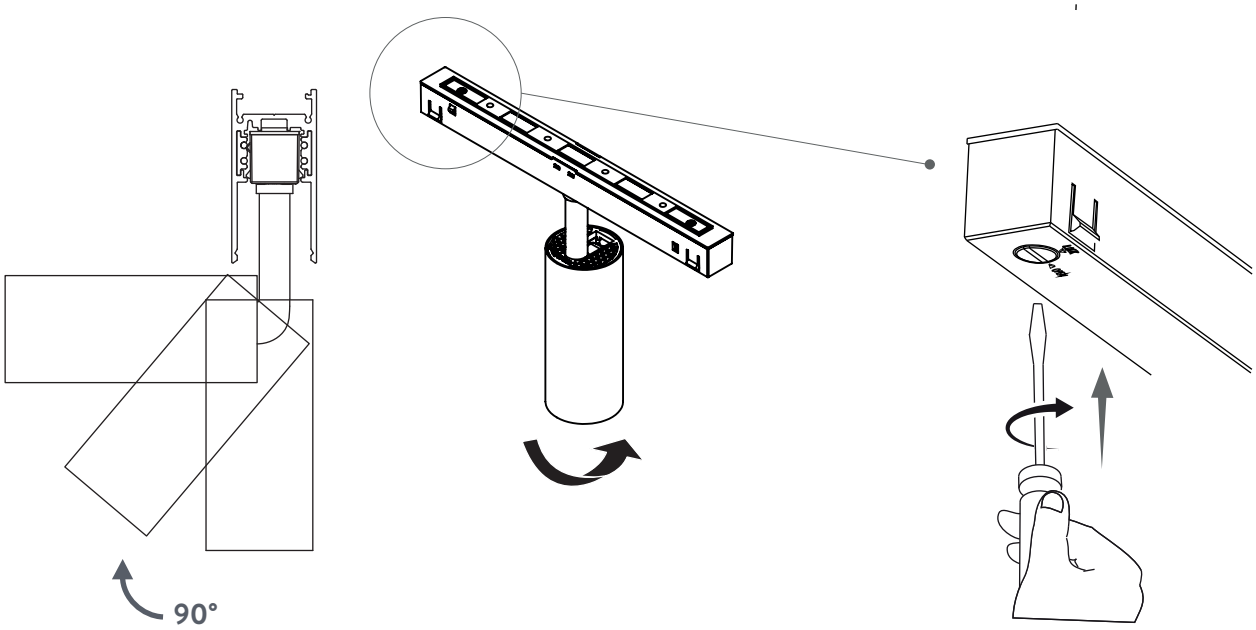


2



3 REGOLAZIONE DELLO SPOT
BEAM ADJUSTMENT

4 CHIUSURA DI SICUREZZA MECCANICA
MECHANICAL LOCK



ITALIANO

AVVERTENZE



LAMPADINE INDOOR

L'installazione deve essere fatta da personale qualificato. / Togliere tensione prima di eseguire operazioni di manutenzione / Tutte le operazioni di cablaggio e manutenzione vanno eseguite con l'interruttore generale in posizione OFF / Non aprire il faretto/lampada.

Dare tensione all'impianto solo dopo aver collegato tutti i LED all'alimentatore (quando previsto) / In caso di guasti, previa autorizzazione al reso di NEMO Studio il prodotto non dovrà essere nè aperto nè smontato / Effettuare il cablaggio usando un sistema che garantisca almeno il grado IP del faretto. /

Se previsto, usare esclusivamente le lampadine del tipo e della potenza indicate nei dati dell'etichetta. / Quando non è espressamente indicato evitare di esporre il prodotto in ambienti con presenza di cloro, salsedine o altri agenti aggressivi. / La temperatura di colore (CCT) delle sorgenti LED può differire dal valore nominale dichiarato in un range di $\pm 5\%$ / NEMO si riserva di apportare qualsiasi modifica tecnica o formale senza preavviso, soprattutto per quanto concerne le sorgenti LED. / Queste istruzioni devono essere conservate con cura per ogni ulteriore consultazione.

ENGLISH

CAUTION

INDOOR LUMINAIRE

Installation should be carried out by a suitable qualified installer. / Disconnect main voltage before maintenance operation / All wiring and maintenance must be performed with the main switch in the OFF position / Don't open the luminaire.

Connect the fitting to the power supply only after connecting all LED to the driver (when expected) / In case of failure, upon a return authorization of NEMO Studio, the product will be not neither open or dismantled / Make the wiring using a system that guarantees at least the IP grade of the spot. /

Se previsto, use only bulbs of suitable type and power specified in the label / Do not install fixture in environment with presence of chlorine, salt air or aggressive agents, if not expressly mentioned. / The color temperature (CCT) of LED sources can be different from the declared nominal value within a range of $\pm 5\%$. / NEMO reserves the right to make any technical or formal alterations to its products without giving prior notice, especially for LED sources. / We recommend you to keep instructions for further consultations.

ITALIANO

SMALTIMENTO DELL'APPARECCHIO



Questo apparecchio di illuminazione è prodotto in conformità alla Direttiva EU 2012/19/EU.

Secondo la direttiva comunitaria WEEE (Waste Electrical and Electronic Equipment) l'apparecchio non può essere smaltito con i rifiuti indifferenziati. Deve essere portato nelle strutture locali per lo smaltimento ed il riciclaggio dei prodotti elettronici.

ITALIANO

ISTRUZIONI DI SICUREZZA PER LA PULIZIA DELLE LAMPADINE



Pulire periodicamente la superficie del faretto/lampada. Prima di iniziare la pulizia, spegnere la lampada.

Per le parti in Plastica-Vetro-Componenti verniciati:

- utilizzando guanti in lattice rimuovere lo strato superficiale di polvere con un panno elettrostatico morbido che non lasci pelucchi.

- Pulire con un panno morbido e umido con movimenti circolari.

- Evitare l'uso di detersivi aggressivi. Usare esclusivamente prodotti neutri (PH 7).

Note: per le parti in plastica utilizzare esclusivamente detersivi antistatici senza alcool. Per le parti in alluminio pulire utilizzando un panno morbido.

ENGLISH

EQUIPMENT DISPOSAL

This lamp has been manufactured according to Directive EU 2012/19/EU.

In accordance with EU Directive WEEE (Waste Electrical and Electronic Equipment), luminaires must not be disposed of with other household waste. At the end of their life, luminaires must be taken to the appropriate local facility available for the disposal or recycling of electronic products.

ENGLISH

LIGHTING CLEANING SAFETY INSTRUCTIOS

Periodically clean the surface of the spot. Before starting, switch the light off.

For Plastic parts - Glass -Painted parts:

- Remove the dust surface layer with latex gloves and soft electrostatic lint-free cloth.

- Clean with a soft and moist cloth with circular movements.

- Avoid using aggressive detergents. Use only neutral products (PH 7).

Note: for plastic parts use only antistatic alcohol-free soap. For aluminum parts, clean with a soft cloth.

Lamping



- Questo apparecchio contiene lampade a LED integrate.

This luminaire contains built-in LED lamps.

- Il LED non può essere sostituito dall'utente finale. Rivolgersi a NEMO STUDIO (unico centro autorizzato).

The LED cannot be changed in the luminaire from the end-user. Please contact NEMO STUDIO (only authorized center).

- Questo prodotto contiene una sorgente luminosa di classe di efficienza energetica <F>

This product contains a light source of energy efficiency class <F>



NEMO Studio

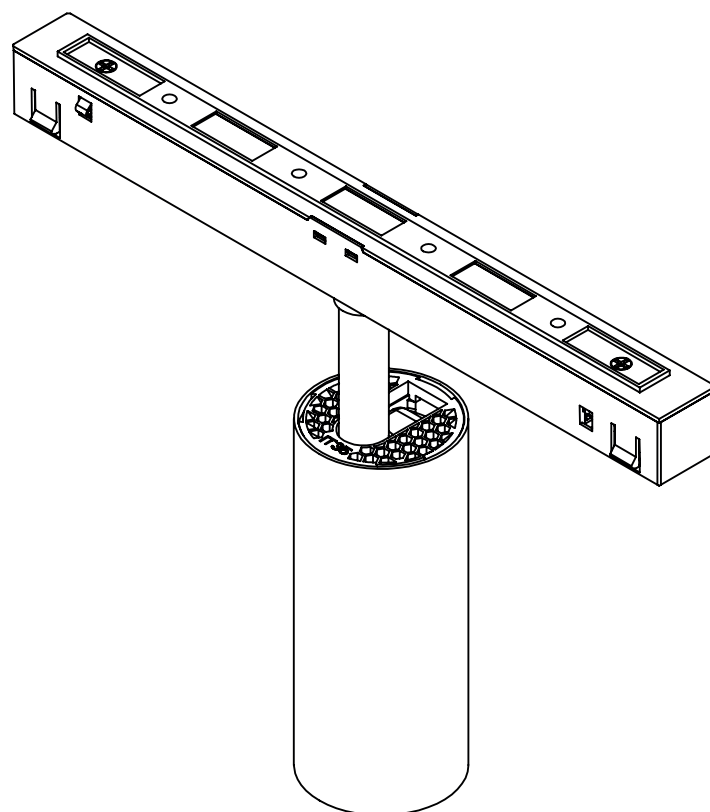
Ilti Luce Srl - Strada Borgata Paradiso 20 - 10036 Settimo Torinese (TO) ITALY
Tel +39 011 7657301

nemostudio@nemolighting.com - nemolighting.com

Copyright © 2020 NEMO Srl Milano, Italia.

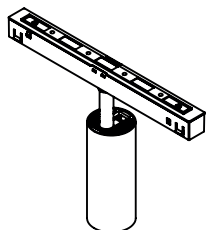
The text and images are protected by copyright.

Unauthorized reproduction.

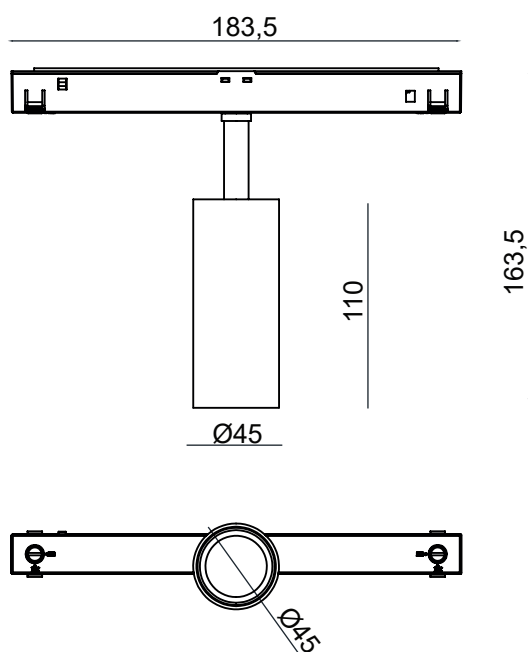


SPOT 12W

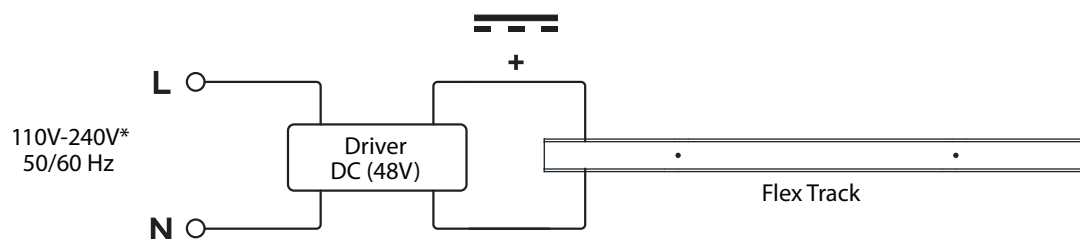
Indoor spot



Dimensioni / Dimensions



Esempio di collegamento (connessione in parallelo) / Example of connection (Parallel connection)



* Verificare la tensione di ingresso supportata dagli alimentatori / Verify the input tension supported from drivers.

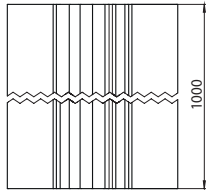
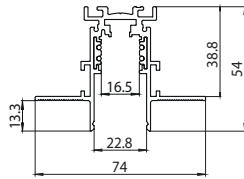
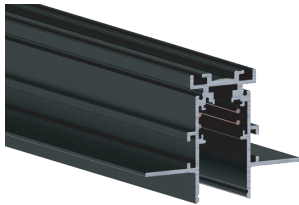
** Usare un driver SELV / Use a SELV driver.

COMPATIBILE CON BINARIO STUCCHI LOW VOLTAGE TRACK*
 COMPATIBLE WITH STUCCHI LOW VOLTAGE TRACK*

* rif. istruzioni binario ST5 MULTISYSTEM STUCCHI
 * ref. ST5 track MULTISYSTEM STUCCHI mounting instructions

Accessori / Accessories

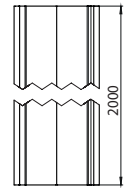
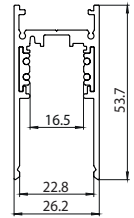
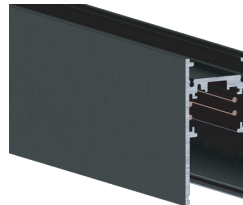
BINARIO TRIMLESS A 4 CONDUTTORI
 A BASSA TENSIONE
 RECESSED LOW VOLTAGE 4
 CONDUCTORS TRACK



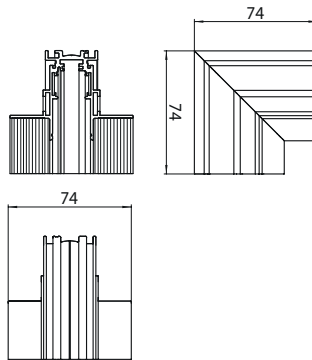
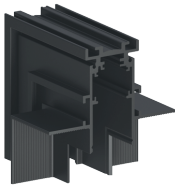
COMPATIBILE CON BINARIO STUCCHI LOW VOLTAGE TRACK*
 COMPATIBLE WITH STUCCHI LOW VOLTAGE TRACK*

* rif. istruzioni binario ST2 MULTISYSTEM STUCCHI
 * ref. ST2 track MULTISYSTEM STUCCHI mounting instructions

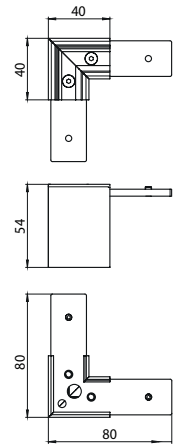
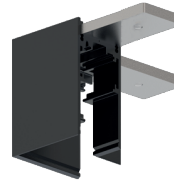
BINARIO A DOPPIA EMISSIONE A
 4 CONDUTTORI A BASSA TENSIONE
 DOUBLE EMISSION LOW VOLTAGE
 4 CONDUCTORS TRACK



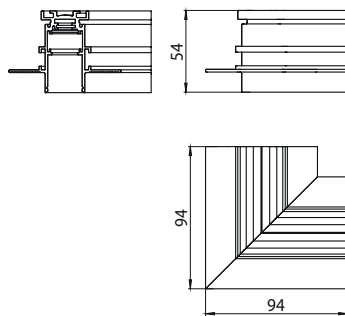
GIUNTO MECCANICO ANGOLARE
 VERTICALE INTERNO PER BINARIO ST5
 INTERNAL VERTICAL MECHANICAL
 CORNER JOINT FOR ST5 TRACK



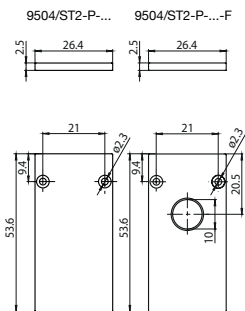
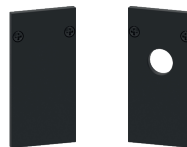
GIUNTO MECCANICO A L PER
 BINARIO ST2
 MECHANICAL L-JOINT FOR ST2
 TRACK



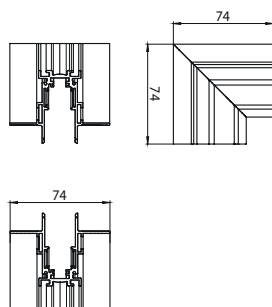
GIUNTO MECCANICO ANGOLARE ORIZZONTALE
 PER BINARIO ST5
 HORIZONTAL MECHANICAL CORNER JOINT FOR
 ST5 TRACK



TAPPO DI CHIUSURA
 DEAD END



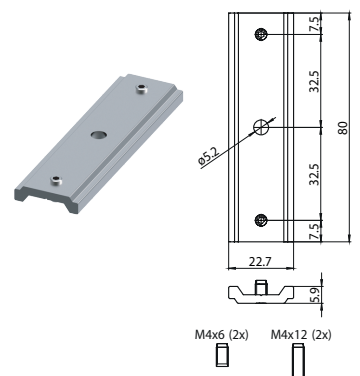
GIUNTO MECCANICO ANGOLARE VERTICALE
 ESTERNO PER BINARIO ST5
 EXTERNAL VERTICAL MECHANICAL CORNER
 JOINT FOR ST5 TRACK



KIT SOSPENSIONE
 SUSPENSION KIT



STAFFA PER SOSPENSIONI
 PENDANT BRACKET FOR SUSPENSIONS



* rif. istruzioni binario ST2-ST5 MULTISYSTEM STUCCHI
* ref. ST2-ST5 track MULTISYSTEM STUCCHI mounting instructions

GIUNTO PASSANTE
JOINTING CONNECTOR



TESTATA DI ALIMENTAZIONE
END-FEED

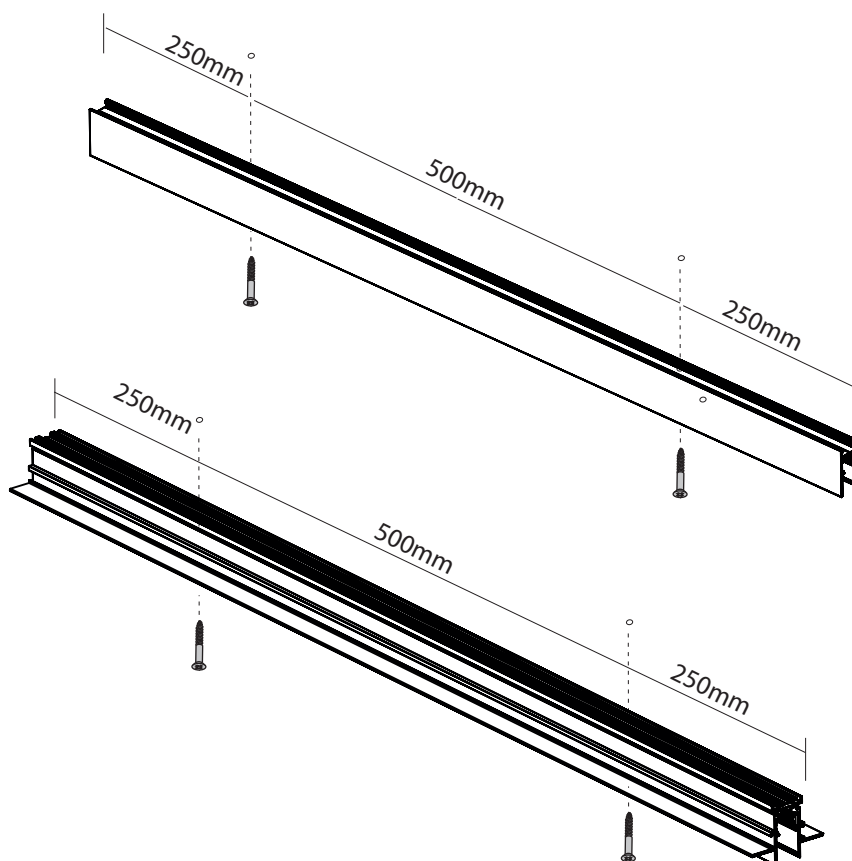


GIUNTO FLESSIBILE
ADJUSTABLE CORNER



Modalità d'installazione / Installation

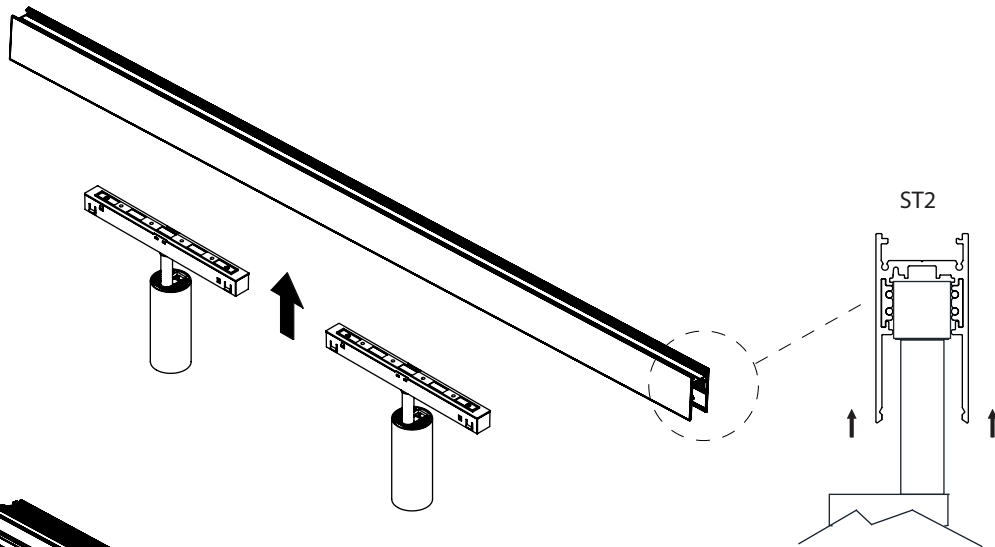
- 1 Esempio fori fissaggio binario 1m.
Example fixing holes 1m track



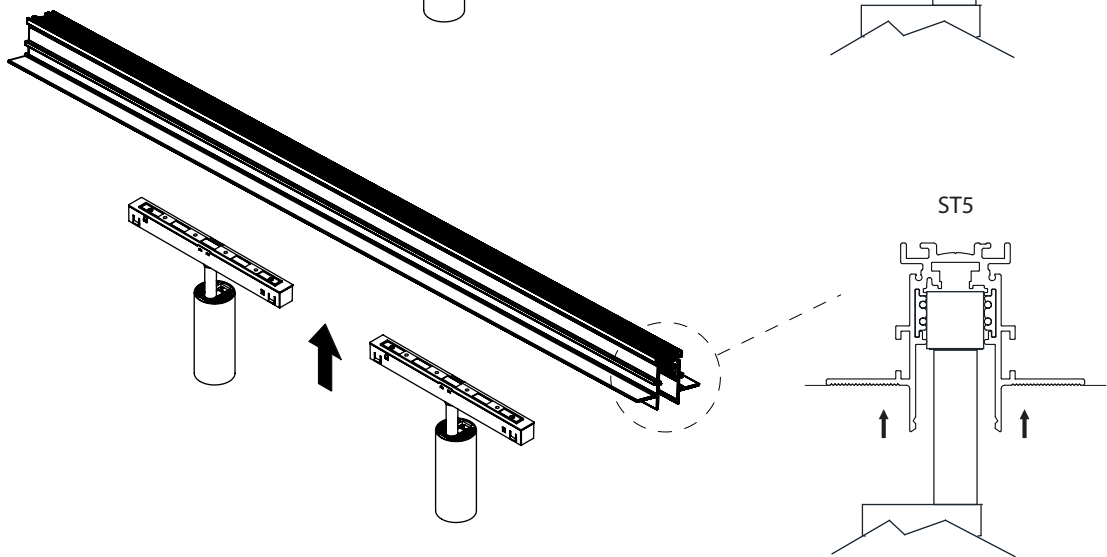
Fissare l'estruso con tasselli con viti a testa svasata (NON INCLUSI)
Fix the track with dowels with countersunk heads (NOT INCLUDED)

2

! NON POLARIZZATO/
NON-POLARISED

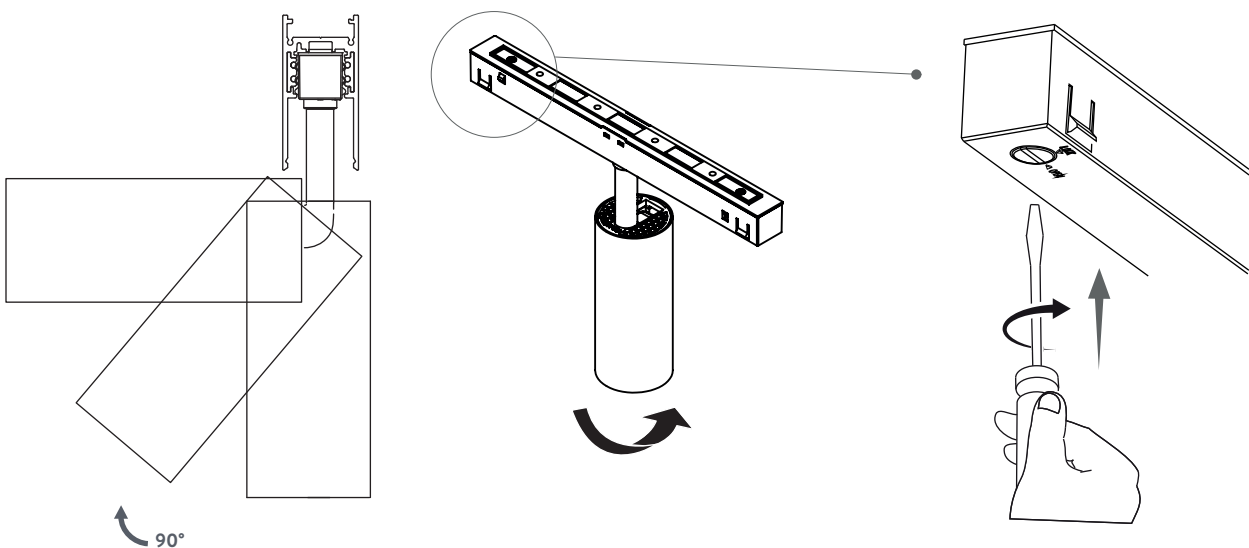


2



3 REGOLAZIONE DELLO SPOT
BEAM ADJUSTMENT

4 CHIUSURA DI SICUREZZA MECCANICA
MECHANICAL LOCK



ITALIANO

AVVERTENZE



LAMPADE INDOOR

L'installazione deve essere fatta da personale qualificato. / Togliere tensione prima di eseguire operazioni di manutenzione / Tutte le operazioni di cablaggio e manutenzione vanno eseguite con l'interruttore generale in posizione OFF / Non aprire il faretto/lampada.

Dare tensione all'impianto solo dopo aver collegato tutti i LED all'alimentatore (quando previsto) / In caso di guasti, previa autorizzazione al reso di NEMO Studio il prodotto non dovrà essere nè aperto nè smontato / Effettuare il cablaggio usando un sistema che garantisca almeno il grado IP del faretto. /

Se previsto, usare esclusivamente le lampadine del tipo e della potenza indicate nei dati dell'etichetta. / Quando non è espressamente indicato evitare di esporre il prodotto in ambienti con presenza di cloro, salsedine o altri agenti aggressivi. / La temperatura di colore (CCT) delle sorgenti LED può differire dal valore nominale dichiarato in un range di $\pm 5\%$ / NEMO si riserva di apportare qualsiasi modifica tecnica o formale senza preavviso, soprattutto per quanto concerne le sorgenti LED. / Queste istruzioni devono essere conservate con cura per ogni ulteriore consultazione.

ENGLISH

CAUTION

INDOOR LUMINAIRE

Installation should be carried out by a suitable qualified installer. / Disconnect main voltage before maintenance operation / All wiring and maintenance must be performed with the main switch in the OFF position / Don't open the luminaire.

Connect the fitting to the power supply only after connecting all LED to the driver (when expected) / In case of failure, upon a return authorization of NEMO Studio, the product will be not neither open or dismantled / Make the wiring using a system that guarantees at least the IP grade of the spot. /

Se previsto, use only bulbs of suitable type and power specified in the label / Do not install fixture in environment with presence of chlorine, salt air or aggressive agents, if not expressly mentioned. / The color temperature (CCT) of LED sources can be different from the declared nominal value within a range of $\pm 5\%$. / NEMO reserves the right to make any technical or formal alterations to its products without giving prior notice, especially for LED sources. / We recommend you to keep instructions for further consultations.

ITALIANO

SMALTIMENTO DELL'APPARECCHIO



Questo apparecchio di illuminazione è prodotto in conformità alla Direttiva EU 2012/19/EU.

Secondo la direttiva comunitaria WEEE (Waste Electrical and Electronic Equipment) l'apparecchio non può essere smaltito con i rifiuti indifferenziati. Deve essere portato nelle strutture locali per lo smaltimento ed il riciclaggio dei prodotti elettronici.

ITALIANO

ISTRUZIONI DI SICUREZZA PER LA PULIZIA DELLE LAMPADE



Pulire periodicamente la superficie del faretto/lampada. Prima di iniziare la pulizia, spegnere la lampada.

Per le parti in Plastica-Vetro-Componenti verniciati:

- utilizzando guanti in lattice rimuovere lo strato superficiale di polvere con un panno elettrostatico morbido che non lasci pelucchi.

- Pulire con un panno morbido e umido con movimenti circolari.

- Evitare l'uso di detersivi aggressivi. Usare esclusivamente prodotti neutri (PH 7).

Note: per le parti in plastica utilizzare esclusivamente detersivi antistatici senza alcool. Per le parti in alluminio pulire utilizzando un panno morbido.

ENGLISH

EQUIPMENT DISPOSAL

This lamp has been manufactured according to Directive EU 2012/19/EU.

In accordance with EU Directive WEEE (Waste Electrical and Electronic Equipment), luminaires must not be disposed of with other household waste. At the end of their life, luminaires must be taken to the appropriate local facility available for the disposal or recycling of electronic products.

ENGLISH

LIGHTING CLEANING SAFETY INSTRUCTIOS

Periodically clean the surface of the spot. Before starting, switch the light off.

For Plastic parts - Glass -Painted parts:

- Remove the dust surface layer with latex gloves and soft electrostatic lint-free cloth.

- Clean with a soft and moist cloth with circular movements.

- Avoid using aggressive detergents. Use only neutral products (PH 7).

Note: for plastic parts use only antistatic alcohol-free soap. For aluminum parts, clean with a soft cloth.

Lamping



- Questo apparecchio contiene lampade a LED integrate.

This luminaire contains built-in LED lamps.

- Il LED non può essere sostituito dall'utente finale. Rivolgersi a NEMO STUDIO (unico centro autorizzato).

The LED cannot be changed in the luminaire from the end-user. Please contact NEMO STUDIO (only authorized center).

- Questo prodotto contiene una sorgente luminosa di classe di efficienza energetica <F>

This product contains a light source of energy efficiency class <F>



NEMO Studio

Ilti Luce Srl - Strada Borgata Paradiso 20 - 10036 Settimo Torinese (TO) ITALY
Tel +39 011 7657301

nemostudio@nemolighting.com - nemolighting.com

Copyright © 2020 NEMO Srl Milano, Italia.

The text and images are protected by copyright.

Unauthorized reproduction.