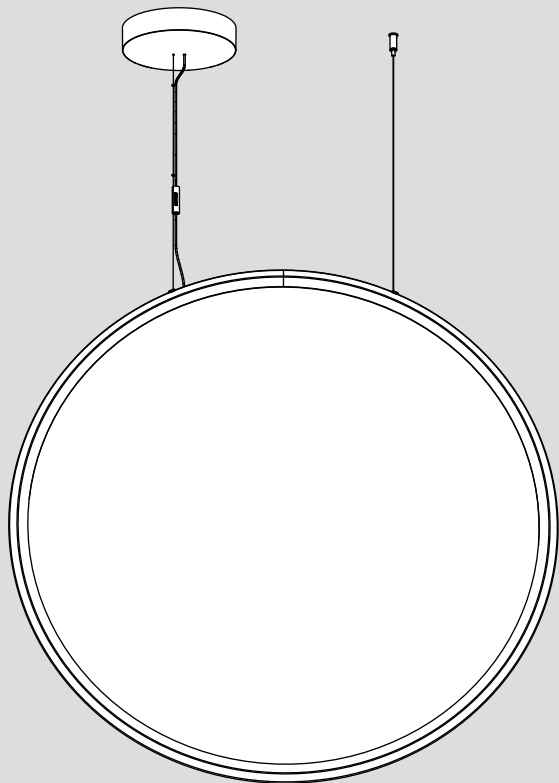
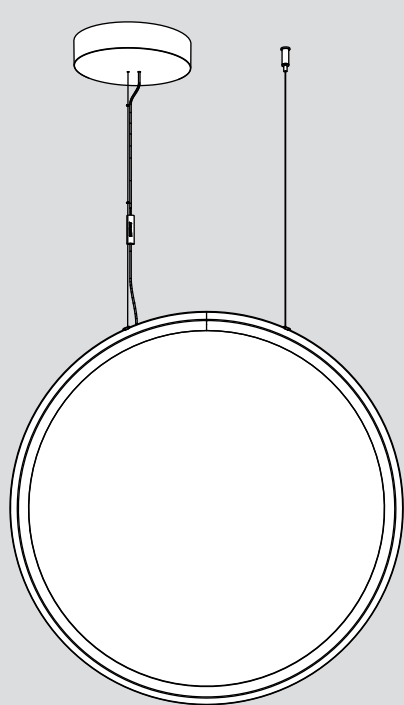


Artemide®

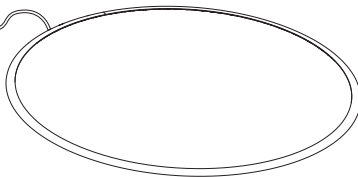
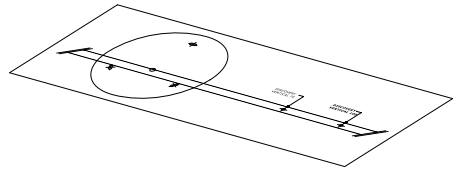
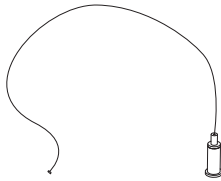
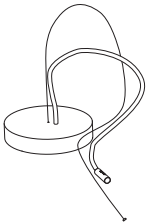
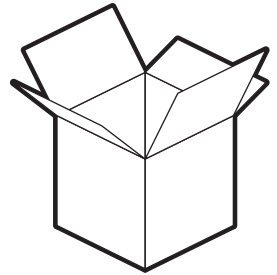
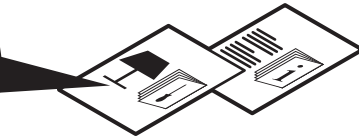
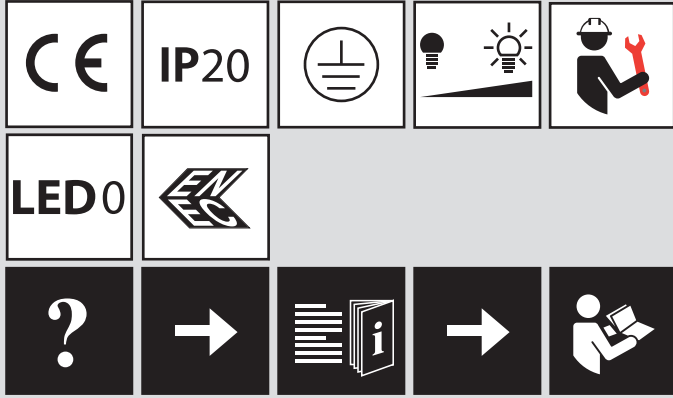
Discovery Vertical 70-100

design
E. Gismondi

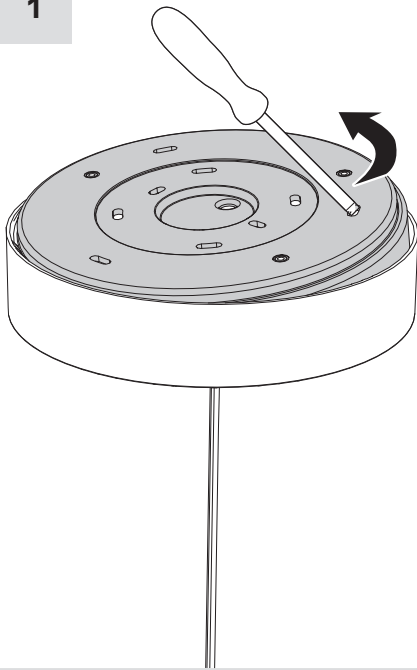




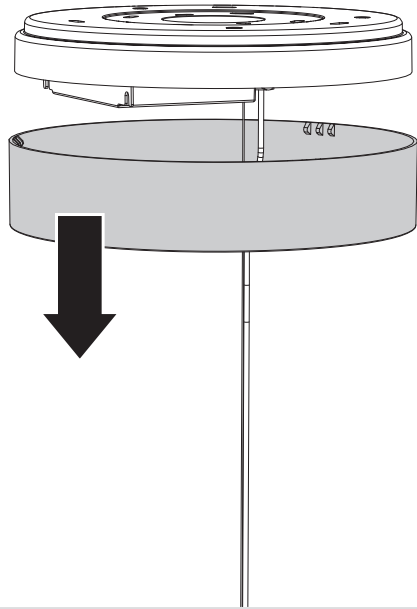
i



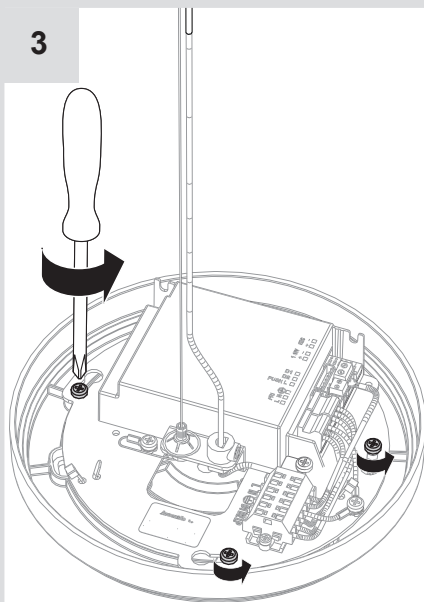
1



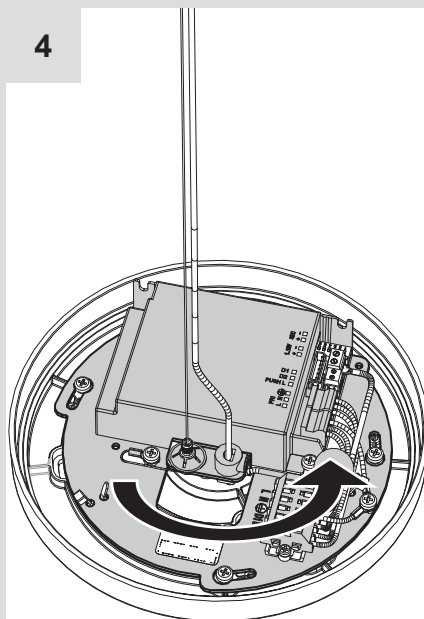
2



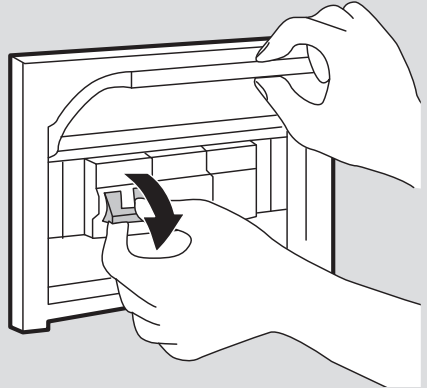
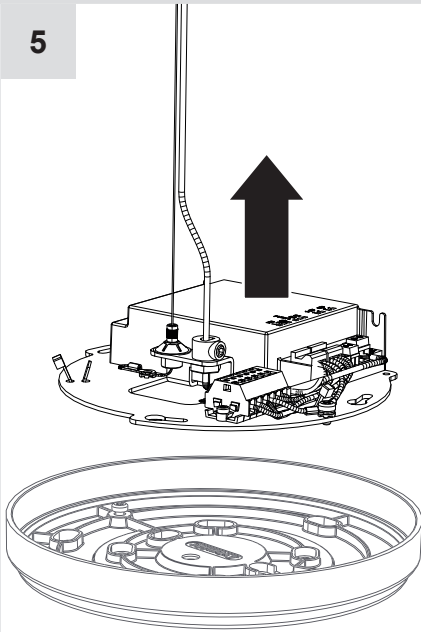
3



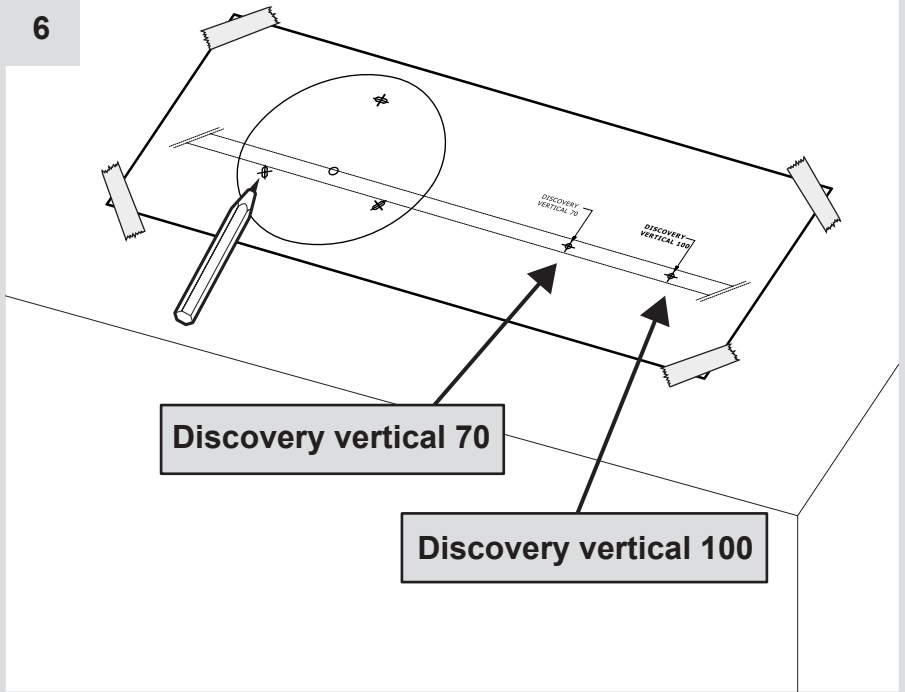
4



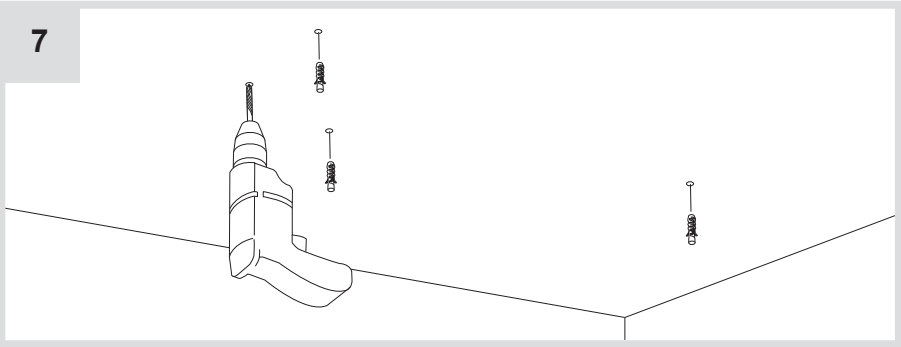
5



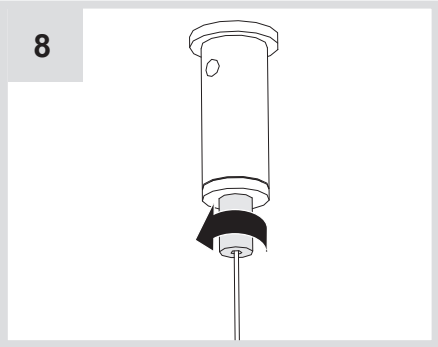
6



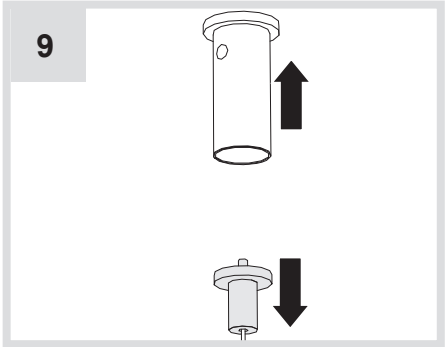
7



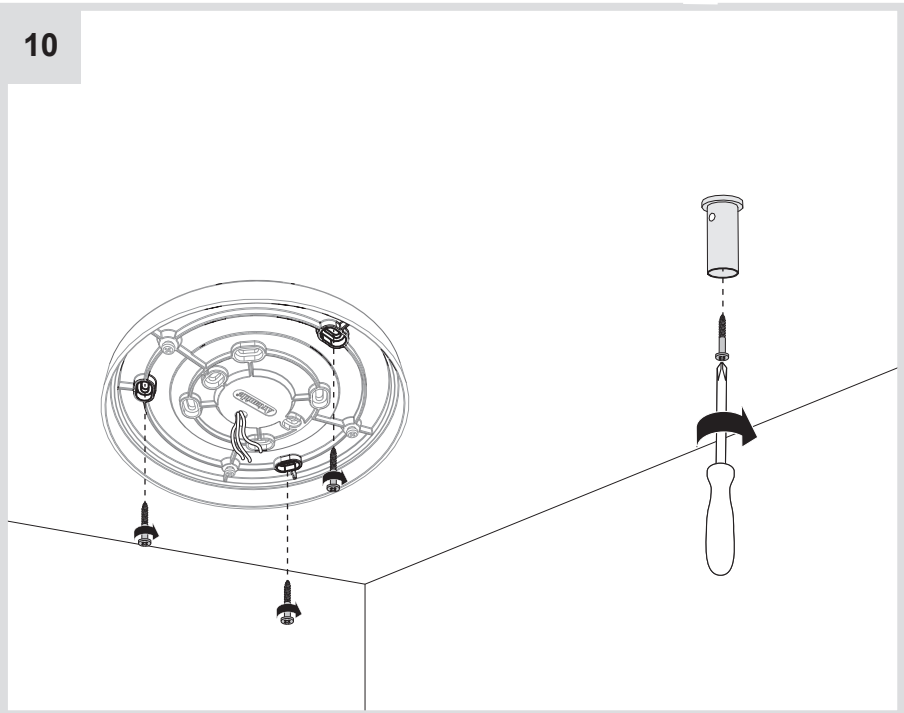
8

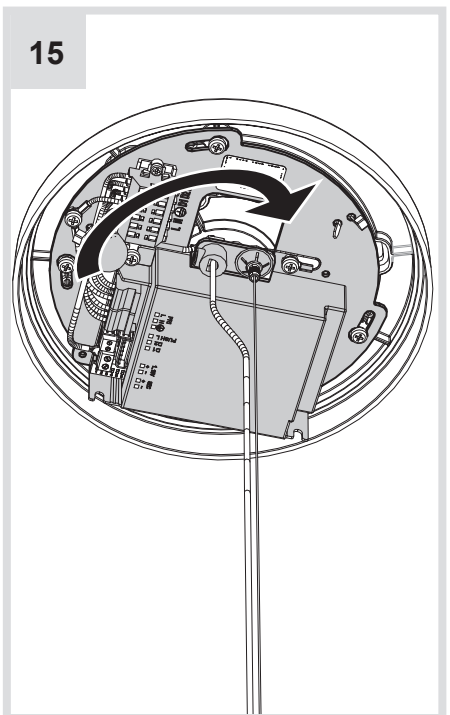
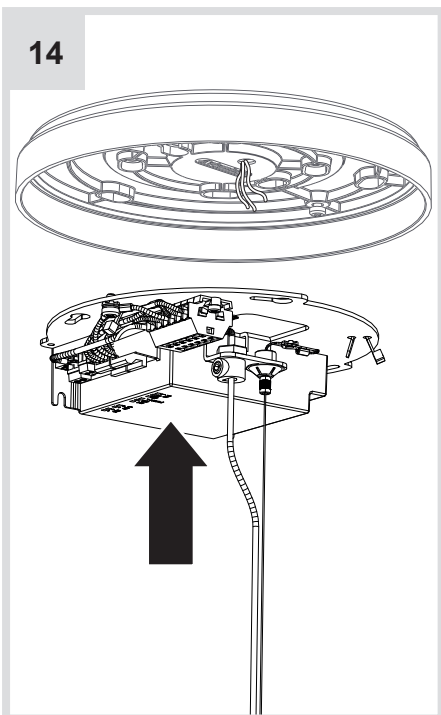
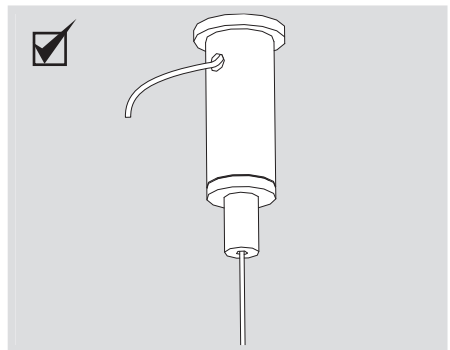
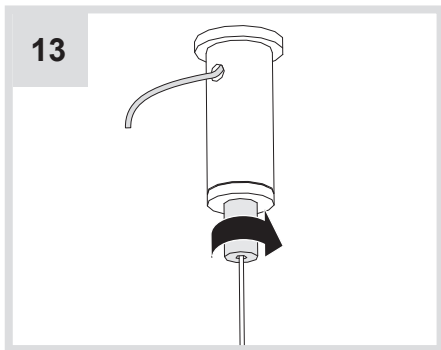
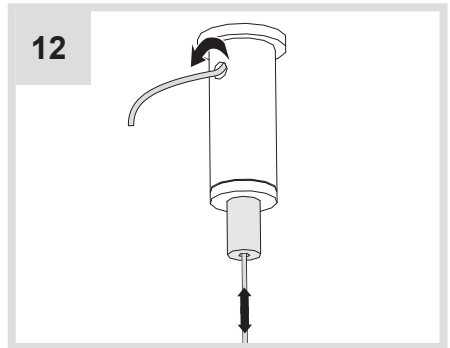
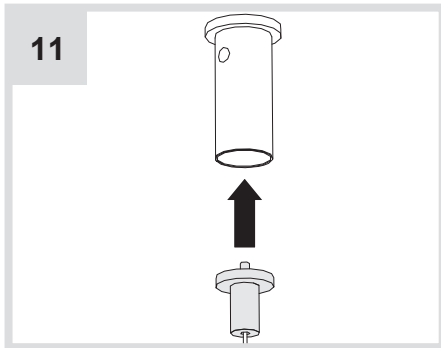


9

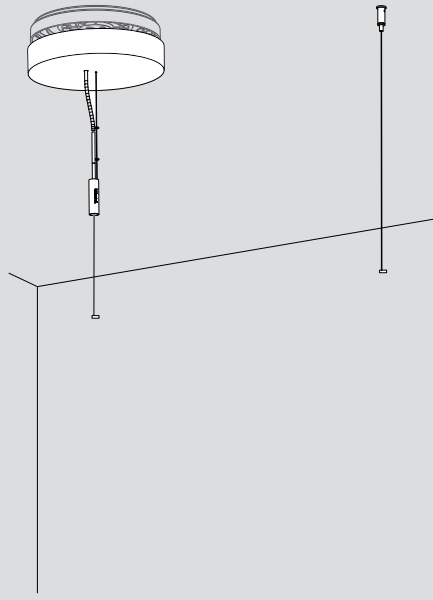
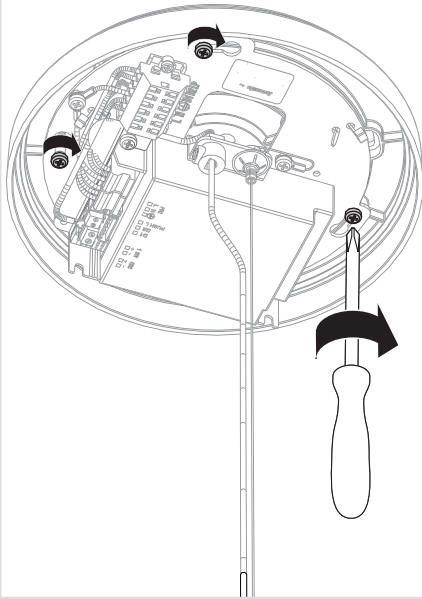


10

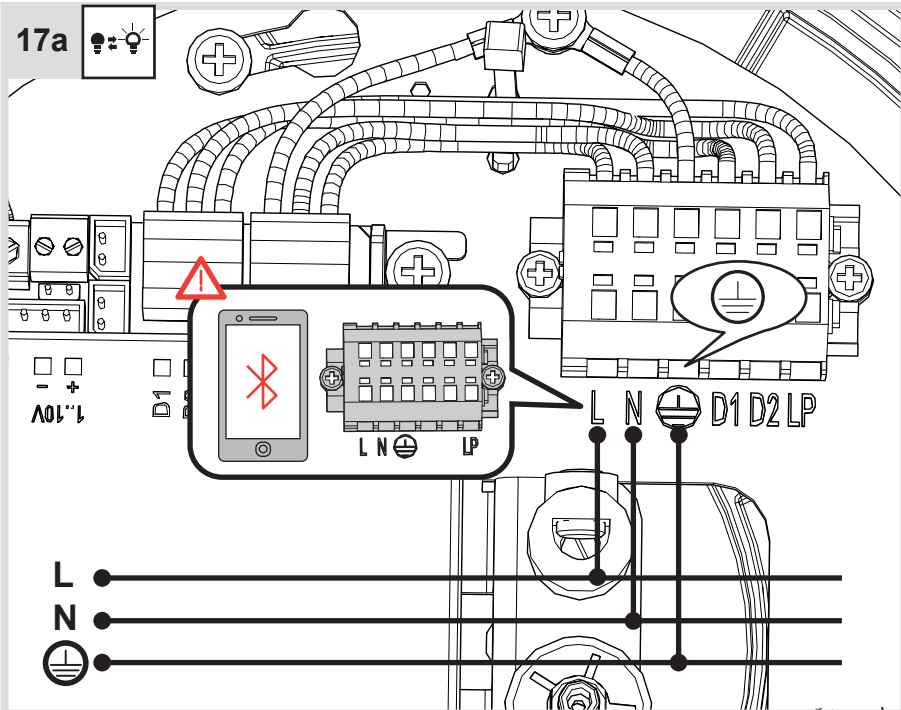




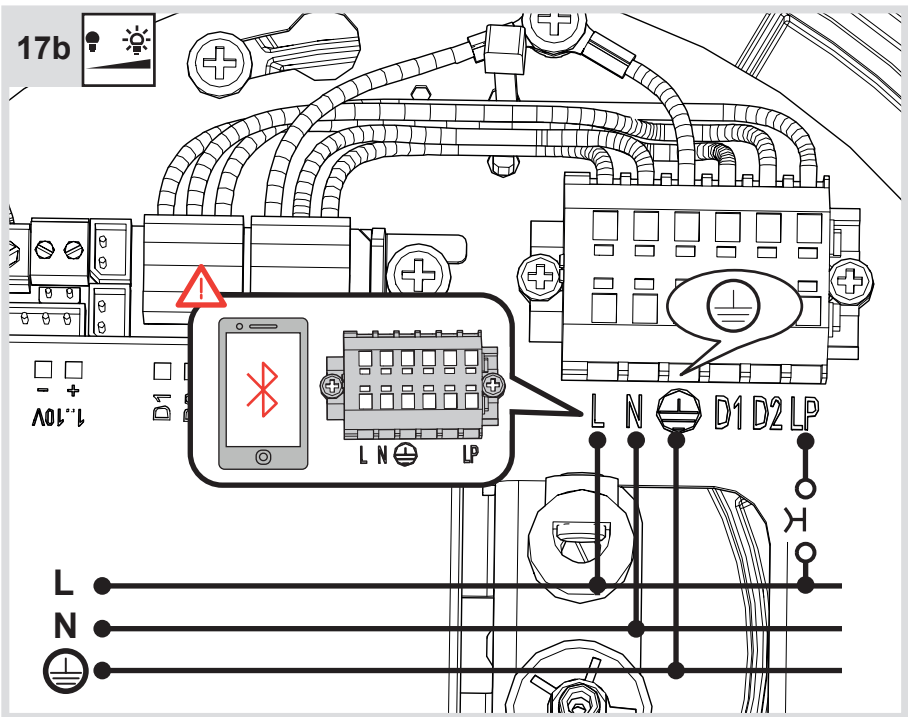
16



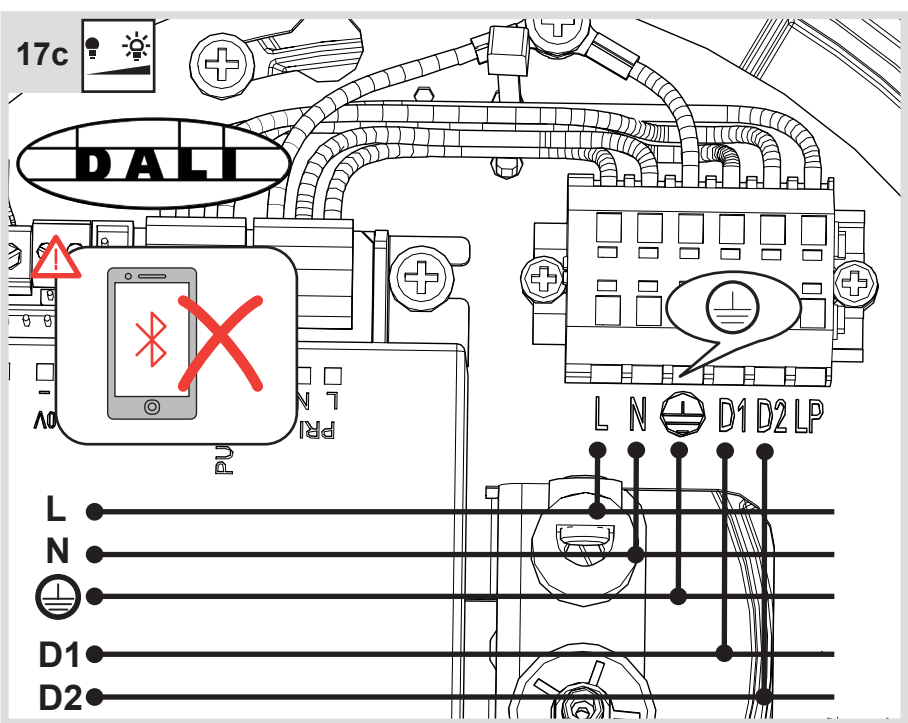
17a



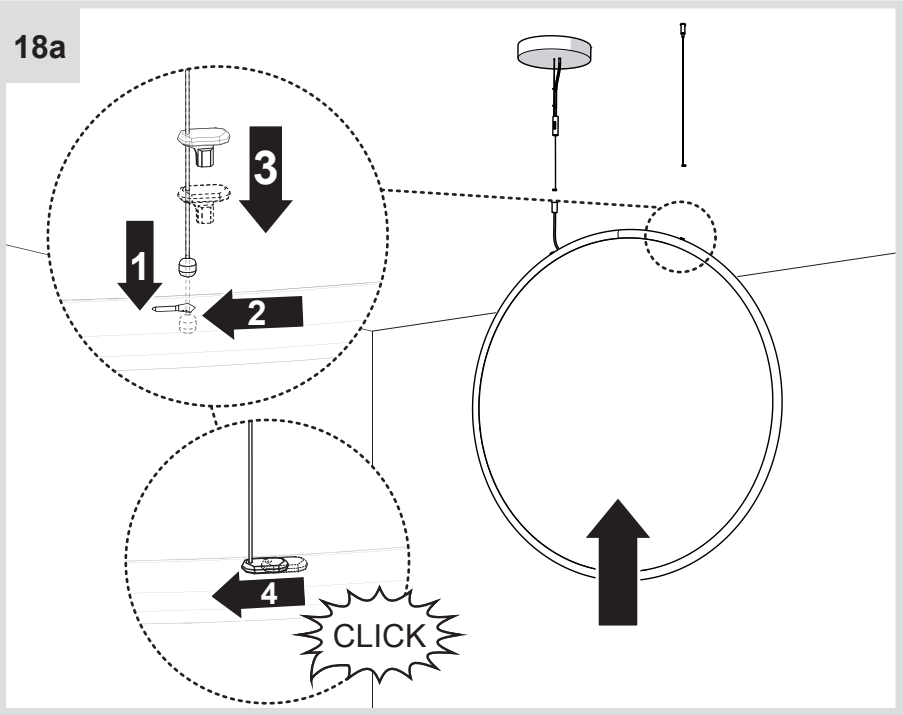
17b



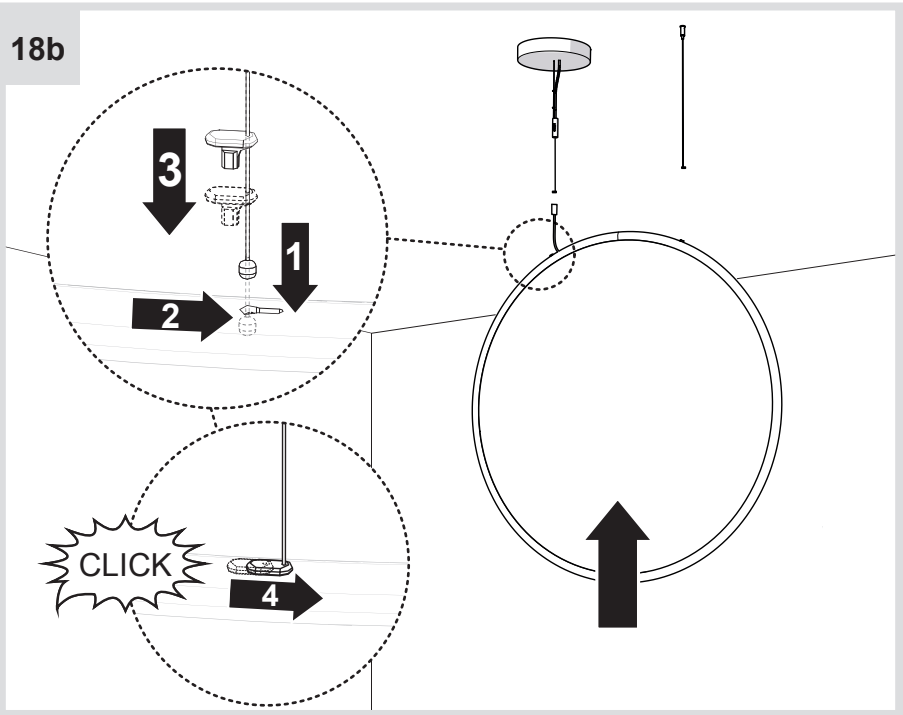
17c

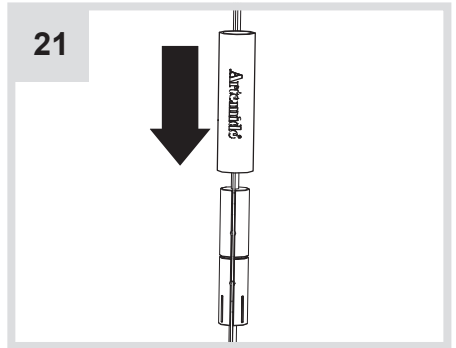
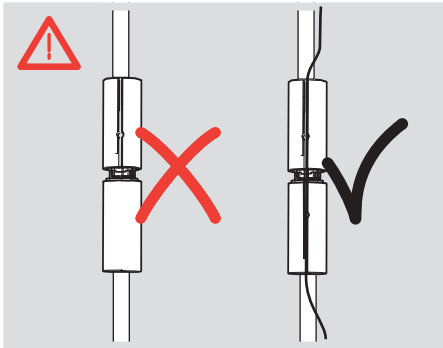
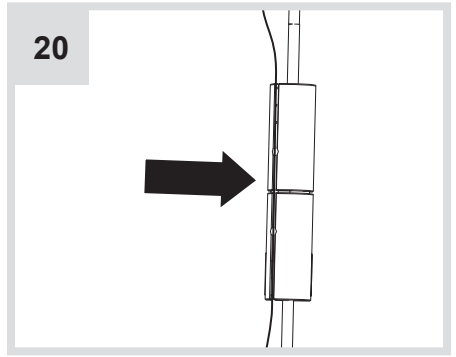
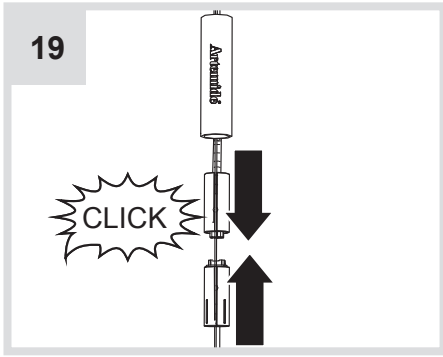


18a



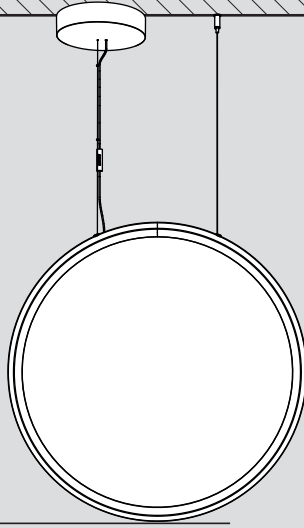
18b





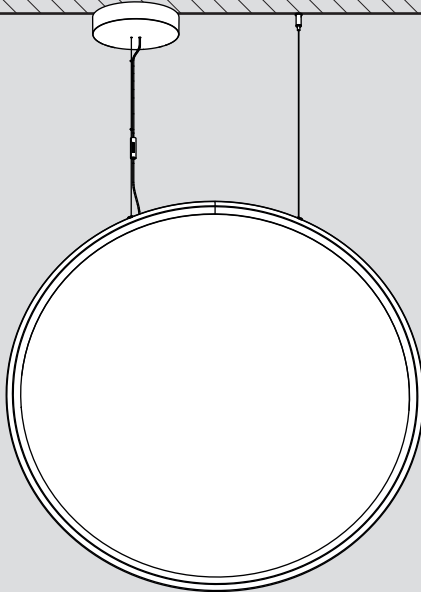
i

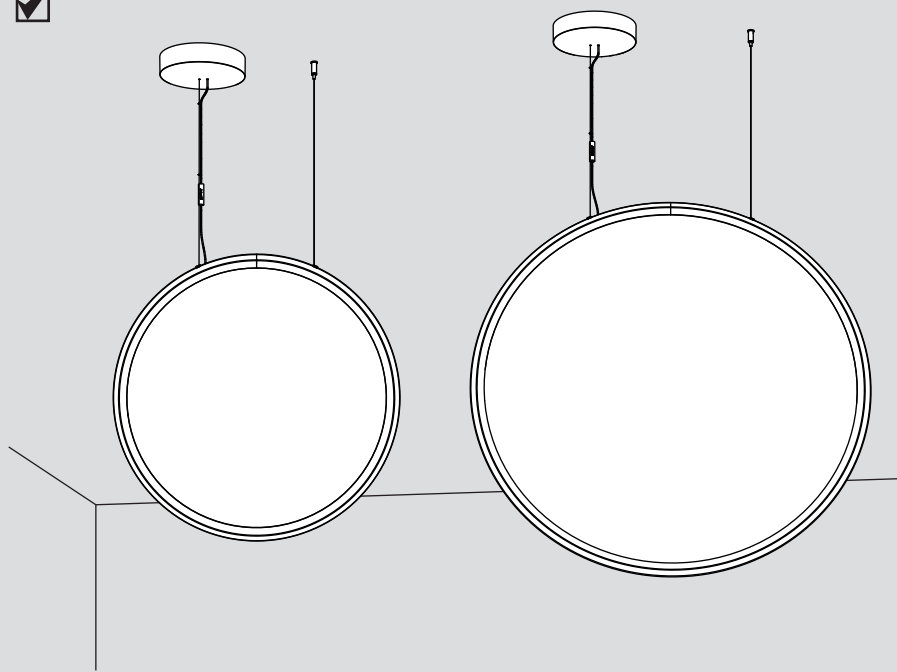
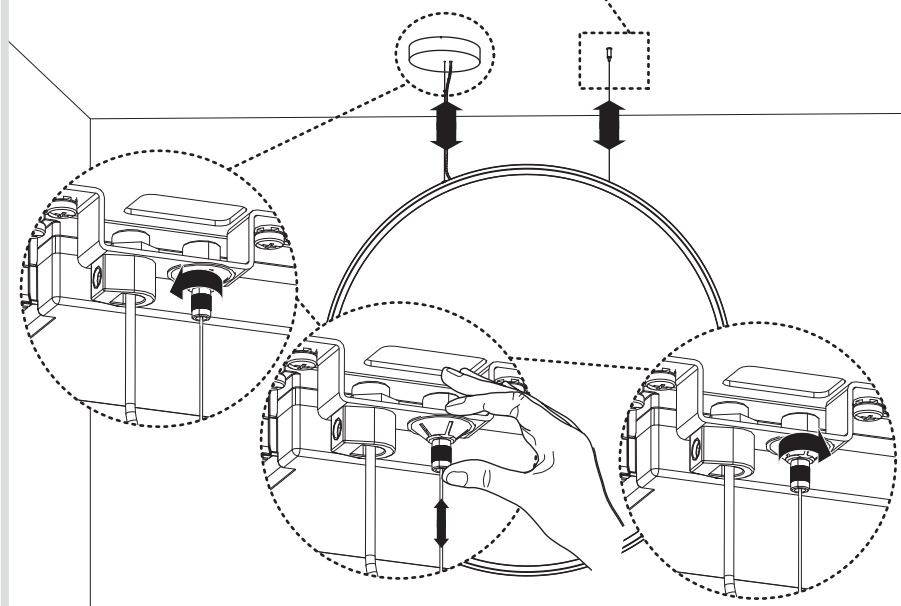
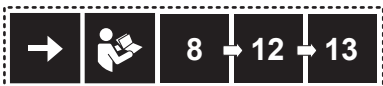
Min 1100 - Max 2100 mm



i

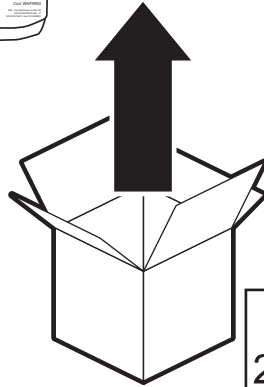
Min 1400 - Max 2400 mm



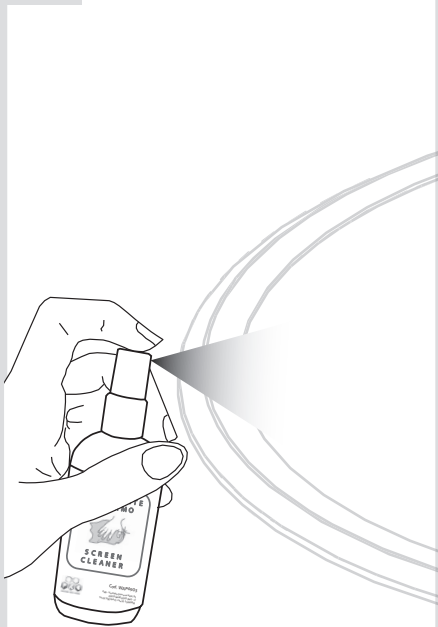




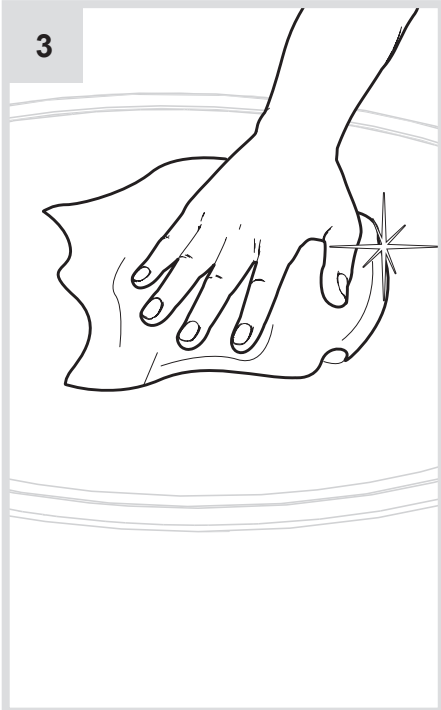
1



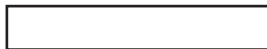
2



3



Artemide®



Artemide

via Bergamo, 18
20010 Pregnana M.se (MI)
ITALIA

tel. +39 02 935 181
fax +39 02 935 90 254
fax +39 02 935 90 496

www.artemide.com

VAT IT00846890150

cod. Y513001027A

Artemide®



Artemide®

Artemide

via Bergamo, 18
20010 - Pregnana M.se (MI)
Italy
Tel. +39 02 935 181
www.artemide.com

VAT IT00846890150

Artemide Inc.

250 Karin Lane
Hicksville, NY 11801
Tel. 631 694 9292
Toll Free 1-877-Art-9111
www.artemide.net

Artemide Ltée/Ltd.

11105 rue Renaude Lapointe
Montréal, Québec H1J 2T4
Tel. 514 323 6537
Toll Free 888 777 2783
www.artemide.net

Cod. Y513001035A-1

Artemide®

EN



<https://www.artemide.com/it/download/app>

Dear customer,

this device can be controlled with a smartphone via bluetooth.
Artemide has created an APP dedicated to this function and it's available framing the Qrcode you see above.
Artemide App can handle up to 500 single devices adopting BLE mesh technology.
With the Artemide APP you can turn on and turn off the light, dim the lamp, create a lot of light scenarios for your home and much more. For all information about the functions of Artemide APP you can frame the Qrcode in the center of the box above.

if you need help about the APP, you can call our dedicated help-desk from Monday to Friday 09: 00-11: 30 / 14: 30-18: 00 at the following numbers:

Italian language: +39 0287165388
English language: +39 028765505

This lamp works via bluetooth at an approximate maximum distance of 15 meters from the control device in a free area. This data could be reduced in conditions of electromagnetic pollution.
The good efficiency of the bluetooth signal also depends on the device used to control the lamp, for further information consult the user manual of your device.

As requested by Radio Equipment Directive (RED; 2014/53/UE), below the technical information about radio frequencies:

Operating frequency band of device: 2,400 GHz to 2,4835 GHz

Maximum radiofrequency power transmitted in the frequency bands in which the radio-device is operating: ≤ +10 mW

Artemide s.p.a. declares that this bluetooth-controlled luminaire complies with Directive 2014/53/UE.
The full text of the UE Conformity Declaration is available at the following internet address:
cloud.artemide.com

If you need more clarification, our customer service is at your disposal. You can find our addresses in the final page.

Thank you for buying Artemide!

Artemide®

ES



<https://www.artemide.com/it/download/app>

Estimado cliente,

Este dispositivo se puede controlar con un smartphone a través de Bluetooth.
Artemide ha creado una APP especialmente para dicha función, que encontrará escaneando el código QR que puede ver arriba.
La aplicación Artemide puede gestionar hasta 500 dispositivos individuales gracias a la tecnología de malla BLE.
Con la App Artemide, podrá encender y apagar la luz, atenuar la iluminación, crear diferentes escenarios luminicos para su hogar y mucho más. Para más información sobre las funciones de Artemide APP, escanee el código QR en el centro del cuadro de arriba.

Si necesita ayuda sobre el funcionamiento de la APP, puede llamar a nuestro servicio de asistencia de lunes a viernes, de 09:00 a 11:00: 30/14: 30-18: 00 en los siguientes números:
En italiano: +39 0287165388
En inglés: +39 028765505

Esta lámpara funciona a través de bluetooth a una distancia máxima aproximada de 15 metros del dispositivo de control en una zona despejada. En caso de contaminación electromagnética, esta distancia podría reducirse.
La eficiencia de la señal bluetooth también depende del dispositivo utilizado para controlar la lámpara. Si necesita más información, consulte las instrucciones de su dispositivo.

Tal como lo requiere la Directiva de equipos radioeléctricos (RED; 2014/53/UE), a continuación se describe la información técnica sobre frecuencias de radio:

Banda de frecuencia operativa del dispositivo: 2,400 GHz a 2,4835 GHz

Máxima potencia de radiofrecuencia transmitida en las bandas de frecuencia en las que opera el radiodispositivo: ≤ +10 mW

Artemide s.p.a. declara que esta luminaria controlada por bluetooth cumple con la Directiva 2014/53 / UE.
El texto completo de la Declaración de Conformidad de la UE se encuentra disponible en la siguiente dirección de Internet:
cloud.artemide.com

Si necesita más información, nuestro servicio de atención al cliente está a su disposición. Podrá encontrar nuestras direcciones en la página siguiente.

¡Gracias por comprar Artemide!

Artemide®

IT



<https://www.artemide.com/it/download/app>

Gentile cliente,

questo apparecchio può essere governato utilizzando uno smartphone via bluetooth.
Artemide ha creato una APP dedicata che è scaricabile inquadrando i Qrcode nel riquadro sovrastante.
Con Artemide App è possibile governare fino a 500 apparecchi singoli mediante tecnologia BLE mesh.
Con Artemide APP è possibile accendere e spegnere l'apparecchio, dimmerarlo, creare scenari personalizzati e molto altro. Tutte le funzioni di Artemide APP sono consultabili nella guida dedicata inquadrando il Qrcode al centro del riquadro sovrastante.

Per chiarimenti o supporto all'utilizzo della APP, è possibile contattare il nostro help-desk dedicato da Lunedì a Venerdì 09: 00-11: 30 / 14: 30-18: 00 ai seguenti numeri:

Lingua italiana: +39 0287165388
Lingua inglese: +39 028765505

Questo apparecchio funziona via bluetooth a una distanza massima approssimativa di 15 metri dal device di controllo in area libera. Questo dato potrebbe ridursi in presenza di inquinamento elettromagnetico.
L'efficienza del segnale Bluetooth dipende inoltre dal device utilizzato per governare l'apparecchio, per maggiori informazioni consultate il manuale di istruzioni del vostro device.

Come richiesto dalla Radio Equipment Directive (RED; 2014/53/UE), di seguito vengono elencate le principali informazioni tecniche:

Banda di frequenza operativa dell'apparecchio: 2,400 GHz to 2,4835 GHz

Massima potenza trasmessa nella banda di lavoro dell'apparecchio radio: ≤ +10 mW

Artemide s.p.a. dichiara che questa lampada controllabile via bluetooth è conforme alla direttiva 2014/53/UE.
Il testo completo della dichiarazione di conformità UE è disponibile consultando il seguente link:
cloud.artemide.com

Per maggiori chiarimenti, è possibile contattare l'assistenza clienti Artemide agli indirizzi indicati nella pagina finale del presente opuscolo.

Grazie per aver acquistato Artemide!

Artemide®

DE



<https://www.artemide.com/it/download/app>

Sehr geehrte Kundschaft,

Dieses Gerät kann mittels Smartphone via Bluetooth gesteuert werden.
Artemide hat eine App für diese Funktion entwickelt. Diese ist durch das Einrahmen des oben zu sehenden Qrcode erhältlich.
Die Artemide-App kann bis zu 500 Einzelgeräte mittels BLE-mesh-Technologie handeln.
Mit der Artemide-App können Sie das Licht einschalten, die Lampe dimmen und für Ihr zu Hause eine ganze Reihe von Licht-Szenarien kreieren und vieles mehr. Für weitere Informationen bezüglich der Funktionen der Artemide-App können Sie den Qrcode in der Mitte der Box oben, einrahmen.

Falls Sie Hilfe bezüglich der App benötigen, können Sie von Montag bis Freitag 09: 00-11: 30 / 14: 30-18: 00 Uhr unseren speziellen Kundenservice unter folgenden Telefonnummern erreichen:
Italienisch: +39 0287165388
Englisch: +39 028765505

Diese Lampe arbeitet via Bluetooth bis zu einer Entfernung von maximal 15 Metern vom Steuergerät in einer freien Umgebung. Diese Entfernung kann sich aufgrund von elektromagnetischer Verschmutzung verringern.
Die Effektivität des Bluetooth-Signals hängt auch von dem Steuergerät für die Lampe ab. Weitere Informationen finden Sie im Handbuch für Ihr Gerät.

Wie von der Richtlinie über die Bereitstellung von Funkanlagen (RED; 2014/53/EU) gefordert, finden Sie nachfolgend die technischen Informationen über die Radiofrequenzen:

Betriebsfrequenzbereich des Gerätes: 2,400 GHz to 2,4835 GHz

Maximale Radiofrequenzstärke-Weitergabe an die Frequenzbereiche in denen das Radiogerät arbeitet: ≤ +10 mW

Artemide s.p.a. erklärt, dass diese über Bluetooth gesteuerte Lampe der Richtlinie 2014/53/EU entspricht.
Der vollständige Text der EU-Konformitätserklärung können Sie unter folgender Internetadresse erhalten:
cloud.artemide.com

Wenn Sie weitere Informationen benötigen, wenden Sie sich bitte an unseren Kundenservice. Die entsprechenden Adressen finden Sie auf der nächsten Seite.

Vielen Dank, dass Sie sich für Artemide-Produkte entschieden haben!

Artemide®

FR



<https://www.artemide.com/it/download/app>

Cher client,

Ce dispositif peut être contrôlé par bluetooth à l'aide d'un smartphone.
Artemide a créé une appli consacrée à cette fonction que l'on peut télécharger en lisant le QR code ci-dessus.
L'appli d'Artemide est à même de gérer jusqu'à 500 différents dispositifs grâce à la technologie BLE-MESH.
En utilisant l'appli d'Artemide vous pouvez allumer et éteindre la lumière, diminuer l'intensité de la lampe, créer une infinité de scénarios lumineux pour votre maison et bien plus encore. Pour plus de renseignements sur les fonctions de l'appli d'Artemide il suffit de scanner le code QR ci-dessus.

Pour recevoir de l'assistance pour l'appli, vous pouvez contacter le service d'aide du lundi au vendredi 09:00-11: 30 / 14: 30-18: 00 en appelant les numéros ci-dessous:

Langue italienne: +39 0287165388
Langue anglaise: +39 028765505

This lamp works via bluetooth at an approximate maximum distance of 15 meters from the control device in a free area. This data could be reduced in conditions of electromagnetic pollution.
The good efficiency of the bluetooth signal also depends on the device used to control the lamp, for further information consult the user manual of your device.

As requested by Radio Equipment Directive (RED; 2014/53/UE), below the technical information about radio frequencies:

Operating frequency band of device: 2,400 GHz to 2,4835 GHz

Maximum radiofrequency power transmitted in the frequency bands in which the radio-device is operating: ≤ +10 mW

Artemide s.p.a. declares that this bluetooth-controlled luminaire complies with Directive 2014/53/UE.
The full text of the UE Conformity Declaration is available at the following internet address:
cloud.artemide.com

If you need more clarification, our customer service is at your disposal. You can find our addresses in the final page.

Merci d'acheter des produits Artemide!

Artemide®

PT



<https://www.artemide.com/it/download/app>

Estimado cliente,

este dispositivo pode ser controlado com um smartphone através de Bluetooth.
A Artemide criou uma app dedicada a essa função e está disponível através da leitura do QR Code acima.
A App da Artemide pode gerir até 500 dispositivos individuais adotando a tecnologia de rede BLE.
Com a App da Artemide, pode ligar e desligar a luz, escurecer a lâmpada, criar diferentes cenários de luz para a sua casa e muito mais. Para todas as informações sobre as funções da App da Artemide, faça a leitura do QR Code acima.

Se precisar de ajuda sobre a App, ligue para a nossa assistência ao cliente dedicada de segunda a sexta-feira, das 09:00 às 11:30/14:30-18:00 através dos seguintes números:

Italiano: +39 0287165388
Inglês: +39 028765505

Esta lâmpada funciona através de Bluetooth a uma distância máxima aproximada de 15 metros do dispositivo de controlo numa área livre. Estes dados podem ser reduzidos em condições de poluição eletromagnética.
A boa eficiência do sinal Bluetooth também depende do dispositivo usado para controlar a lâmpada. Para mais informações, consulte o manual do utilizador do seu dispositivo.

Conforme requerido pela Diretiva de Equipamentos de Rádio (RED; 2014/53/UE), fornecemos abaixo as informações técnicas sobre radiofrequências:

Faixa de frequência de operação do dispositivo: 2,400 GHz a 2,4835 GHz

Potência máxima de radiofrequência transmitida nas faixas de frequência em que o aparelho de rádio opera: ≤ +10 mW

A Artemide s.p.a. declara que este candeeiro controlado por Bluetooth está em conformidade com a Diretiva 2014/53/UE.
O texto completo da Declaração de Conformidade UE está disponível no seguinte site:
cloud.artemide.com

Se precisar de mais esclarecimentos, a nossa assistência ao cliente está à sua disposição. Pode encontrar os nossos contactos na próxima página.

Obrigado por comprar Artemide!

Artemide













<https://www.artemide.com/it/download/app>

Artemide













<https://www.artemide.com/it/download/app>

Artemide













<https://www.artemide.com/it/download/app>

Artemide













<https://www.artemide.com/it/download/app>

Kedves vásárló!

Ez az eszköz bluetooth-on keresztül okostelefonnal vezérelhető. Az Artemide ehhez a funkcióhoz létrehozott egy APP-ot, amely a fent látható QR kód beolvasásával érhető el. Az Artemide APP akár 500 készüléket is tud kezelni a BLE háló technológiával. Az Artemide APP-al bekapcsolhatja, kikapcsolhatja, tompíthatja a fényt, különféle fény programokat készíthet az otthonához és még számtalan dolgot. További információkért az APP-ról olvassa be a fenti mező közepén lévő QR kódot.

Ha segítségre van szüksége az APP-hoz, az alábbi számokon hétfőtől péntekig 09:00-11:30-ig és 14:30-18:00-ig hívhatja elkötelezett ügyfélszolgálatunkat:

Olasz nyelven: +39 0287165388
Angol nyelven: +39 028765505

Уважаеми Клиенти,

това устройство може да се управлява със смартфон през bluetooth. Artemide е създала едно приложение, посветено на тази функция и е достъпно рамкирано на Qrcode, който се вижда по-горе.

Приложението на Artemide може да управлява до 500 отделни устройства, прилагайки технология BLE mesh. С Приложението на Artemide, можете да включвате и изключвате светлината, да затъмните лампата, да създадете различни светлинни сценарии за вашия дом и още много други. За цялата информация за функциите на Приложението Artemide, можете да рамкирате Qrcode в центъра на полето по-горе.

ако имате нужда от помощ за Приложението, можете да се обадите на нашия специален отдел за съдействие от Понеделник до Петък 9: 00-11: 30 / 14: 30-18: 00 на следните телефони:
Италиански език: +39 0287165388
Английски език: +39 028765505

Vážený zákazniku,

toto zařízení lze ovládat pomocí smartphonu přes bluetooth. Artemide vytvořil APP určený pro tuto funkci a je k dispozici rámování Qrcode, které vidíte výše. Aplikace Artemide APP dokáže zpracovat až 500 jednotlivých přístrojů, které používají technologii BLE mesh. Pomocí aplikace Artemide APP můžete zapnout a zhasnout světlo, ztlumit lampu, vytvořit spoustu světelných scénářů pro váš domov a mnoho dalšího. Pro všechny informace o funkcích Artemide APP můžete rámovat kód Qrcode ve středu pole výše.

Pokud potřebujete pomoc s APP, můžete zavolat na naši specializovanou pomocnou kancelář od pondělí do pátku 09:00 - 11:30/14:30- 18:00 na následujících číslech:

Italský jazyk: +39 0287165388
Anglický jazyk: +39 028765505

Lugupeetud klient!

Seda seadet saab juhtida nutitelefoniaga bluetoothi kaudu. Artemide on loonud selle funktsiooniga rakenduse ja see on võimeline kadreerima ülal nähtavat QR koodi. Artemide'i rakendus suudab hallata kuni 500-t eraldi seadet, kasutades BLE võrgu tehnoloogiat. Artemide'i rakendusega saate te tuld sisse ja välja lülitada, lampi hämmardada, luua mitmeid valguse stsenariume oma kodu ja palju muu jaoks. Artemide'i rakenduse funktsioonide kogu teabe jaoks saate te kadreerida QR koodi ülaloleva kasti keskel.

Kui te vajate rakenduse suhtes abi, saate te helistada meie eraldi klientitoele esmaspäevast reedeni 9 - 11.30 / 14.30 – 18.00 järgmistele numbritele:

Itaalia keeles: +39 0287165388
Inglise keeles: +39 028765505

Ez a lámpa szabad térben a vezérlőegységtől maximum 15m távolságból irányítható bluetooth-on keresztül. Ez a távolság csökkenhet elektromágneses szennyeződés miatt. A bluetooth jel erőssége a lámpa vezérléséhez használt eszközn is múlik, további információkért olvassa el a készülék használati útmutatóját.

A rádió berendezésekről szóló irányelv (RED, 2014/53/EU) szerint, a rádiófrekvenciákra vonatkozó műszaki információk a következők:

A készülék működési frekvenciája: 2,400 GHz - 2,4835 GHz

A legnagyobb sugárzott rádiófrekvenciás teljesítmény azokon a frekvenciasávokon, amelyeken a készülék üzemel: ≤ +10 mW

Az Artemide s.p.a kijelenti, hogy a bluetooth vezérléső lámpatest megfelel a 2014/53/EU irányelvnek. Az EU-megfelelőségi nyilatkozat teljes szövege a következő internetes címen érhető el: cloud.artemide.com

Ha további információra van szüksége, az ügyfélszolgálatunk rendelkezésére áll. Címünket a következő oldalon találja.

Köszönjük, hogy az Artemide-t választotta!

Тази лампа работи чрез bluetooth на приблизителна максимална дистанция на 15 метра от устройството за управление в свободната зона. Тази стойност може да бъде намалена при наличие на електромагнитни полета.

Добрата ефективност на сигнала bluetooth също зависи от устройството за управление на лампата, за допълнителна информация, консултирайте ръководството с инструкции на вашето устройство.

Както се изисква от Директивата за Радио Оборудване (RED; 2014/53/EU), под техническа информация за радио честоти:

Оперативна честотна лента на устройството: 2,400 GHz до 2,4835 GHz
Максимална радио честотна енергия, предавана в честотните ленти, в които радио-устройството работи: ≤ +10 mW

Artemide s.p.a. декларира, че това осветително тяло, управлявано с bluetooth, е в съответствие с Директива 2014/53/ЕС.

Пълният текст на Декларация за Съответствие е достъпна на следния интернет адрес: cloud.artemide.com

Ако имате нужда от повече разяснения, нашият отдел за обслужване на клиенти е на ваше разположение. Можете да намерите нашите адреси на следващата страница.

Благодаря Ви, че закупихте Artemide!

Tato lampa pracuje přes bluetooth v maximální vzdálenosti 15 metrů od řídicího zařízení ve volné oblasti. Tyto údaje by mohly být sníženy v podmínkách elektromagnetického znečištění. Dobrá účinnost signálu bluetooth závisí také na zařízení, které se používá k ovládání lampy. Další informace naleznete v uživatelské příručce k vašemu zařízení.

Jak požaduje Směrnice o rádiových zařízeních (RED; 2014/53/EU), níže uvádíme technické informace o rádiových frekvencích:

Provozní frekvenční pásmo zařízení: 2,400 GHz až 2,4835 GHz

Maximální radiofrekvenční výkon vysílaný ve frekvenčních pásmech, ve kterých je rádiové zařízení v provozu: ≤ +10 mW

Artemide s.p.a. prohlašuje, že toto světlo s ovládáním přes bluetooth odpovídá směrnici 2014/53/EU. Úplné znění Prohlášení o shodě EU je k dispozici na této internetové adrese: cloud.artemide.com

Pokud potřebujete další objasnění, je vám k dispozici služba zákazníkům. Adresy najdete na následující stránce.

Děkujeme, že jste si zakoupili Artemide!

Lamp töötab bluetoothi kaudu maksimaalselt umbes 15 meetrise vahemaa ulatuses kontrollseadmest avatud ruumis. Vahemaad võivad hallata kuni 500-t eraldi seadet, kasutades elektromagnetilised sekkumised. Bluetooth signaali hea tõhusus sõltub ka lambi kontrollimiseks mõeldud seadmest, rohkemaks teabeks vaadake oma seadme kasutusjuhendit.

Nagu nõuab Raadioseadmete direktiiv (RED; 2014/53/EU) tehnilise teabe all raadiosageduste kohta:

Seadme töösageduse vahemik on 2400 GHz kuni 24 835 GHz

Maksimaalne raadiosageduse edastatud võimsus töösageduse vahemikus, millel raadioseade töötab: ≤ + 10 mW

Artemide s.p.a. teatab, et see bluetoothi abil kontrollitav valgusti vastab 2014/53/EU direktiivile. Kogu Eli vastavusdeklaratsioon on saadaval järneval internetiaadressil: cloud.artemide.com

Kui teil on vaja rohkem selgust, siis meie klientidugi on teie teenistuses. Meie aadressi leiate järgmiselt lehel.

Täname, et ositsite Artemide'!

Artemide













<https://www.artemide.com/it/download/app>

Artemide













<https://www.artemide.com/it/download/app>

Artemide













<https://www.artemide.com/it/download/app>

Artemide













<https://www.artemide.com/it/download/app>

Cienijamo klient!

Šo ierīci var vadīt ar viedtālruni, izmantojot Bluetooth. Artemide ir izveidojis lietotni, kas veļtīta šai funkcijai, un tā ir pieejama iepriekš redzamajā ierāmētājā QR kodā. Artemide lietotne var apstrādāt līdz pat 500 atsevišķas ierīces, izmantojot BLE sietu tehnoloģiju. Ar Artemide lietotni jūs varat ieslēgt un izslēgt gaismu, samazināt apgaismojumu, radīt daudz gaismas scenāriju jūsu mājām un daudz ko citu. Lai iegūtu visu informāciju par Artemide lietotnes funkcijām, jūs varat ierāmēt QR kodu iepriekš minētā lodziņa centrā.

Ja jums nepieciešama palīdzība saistībā ar lietotni, Jūs varat sazināties ar mūsu speciālo palīdzības dienestu no pirmdienas līdz piektdienai, plkst. 09: 00-11: 30 / 14: 30-18: 00 šādos numuros:

Itāļu valoda: +39 0287165388
Angļu valoda: +39 028765505

Gerbiamas kliente,

šī prietaisā galima valdyti, naudojant išmanųjį telefoną per „Bluetooth“.

„Artemidė“ sukūrė programą, skirtą šiai funkcijai ir yra galimybė kurti „Qrcode“, kurį matote aukščiau. „Artemidė“ programa gali apdoroti iki 500 atskirų įrenginių, kuriuose naudojama „Bluetooth“ tinklėlio technologija. Su „Artemidė“ programa galite įjungti ir išjungti šviesą, pritemdyti lemputę, sukurti namuose daugybę šviesos scenarijų ir daug daugiau. Jei norite gauti visą informaciją apie „Artemidė“ programos funkcijas, galite pritaikyti „Qrcode“ aukščiau esančio langelio viduryje.

Jei jums reikia pagalbos dėl programos, galite paskambinti į mūsų specialią pagalbos tarnybą nuo pirmadienio iki penktadienio 09: 00-11: 30/14: 30-18: 00 šiais numeriais:

Italų kalba: +39 0287165388
Anglų kalba: +39 028765505

Stimate client,

acest dispozitiv poate fi controlat prin bluetooth cu ajutorul unui smartphone. Artemide a creat o aplicatie dedicata acestei functii și este disponibilă încadrând codul Qr pe care îl vedeți mai sus. Aplicatia Artemide poate gestiona până la 500 de aparate unice care funcționează cu tehnologia BLE mesh. Cu aplicația Artemide puteți aprinde și stinge lumina, puteți elimina luminizitatea lămpii, puteți crea o mulțime de variante pentru luminizitatea din casa dvs. și multe altele. Pentru toate informațiile despre funcțiile aplicației Artemide, puteți încadra codul Qr în centrul căsuței de mai sus.

Dačā aveți nevoie de asistență în ceea ce privește aplicația, puteți apela serviciul nostru de asistență de luni până vineri între orele 09: 00-11: 30 / 14: 30-18: 00 la următoarele numere:

Limba italiană: +39 0287165388
Limba engleză: +39 028765505

Αγαπητέ πελάτη,

η συσκευή αυτή μπορεί να ελεγχθεί με ένα smartphone μέσω bluetooth. Η Artemide δημιούργησε ένα App που προορίζεται γι' αυτήν τη λειτουργία και είναι διαθέσιμο παισιώνοντας το Qrcode που βλέπετε παραπάνω.

Το Artemide App μπορεί να χειριστεί μέχρι 500 μεμονωμένες συσκευές υιοθετώντας την τεχνολογία BLE mesh. Με το Artemide APP μπορείτε να ανάψετε και να σβήσετε το φως, να μειώσετε την ένταση του φωτιστικού, να δημιουργήσετε διάφορα σενάρια φωτισμού στο σπίτι σας και πολλά άλλα ακόμη. Για όλες τις πληροφορίες σχετικά με τις λειτουργίες του Artemide APP μπορείτε να πλαισιώσετε το Qrcode στο κέντρο του παραπάνω πεδίου. Εάν χρειαστείτε βοήθεια για το APP, μπορείτε να καλέσετε το ειδικό μας κέντρο υποστήριξης από Δευτέρα μέχρι Παρασκευή 09: 00-11: 30 / 14: 30-18: 00 στους παρακάτω αριθμούς:

Ιταλική γλώσσα: +39 0287165388
Αγγλική γλώσσα: +39 028765505

Šī lampa darbojas, izmantojot Bluetooth, aptuveni 15 metru attālumā no vadības ierīces brīvajā zonā. Šie dati var samazināties elektromagnētiskā piesārņojuma apstākļos. Laba Bluetooth signāla efektivitāte ir atkarīga arī no ierīces, ko izmanto lampai; lai iegūtu papildu informāciju, skatiet ierīces lietotāja rokasgrāmatu.

Saskaņā ar Radioiekārtu direktīvas (RED; 2014/53/ES) prasībām, turpmāk tiek norādīta tehniskā informācija par radiofrekvencēm:

Ierīces darbības frekvenču josta: no 2 400 GHz līdz 2 4835 GHz

Maksimālā radiofrekvences jauda, kas tiek pārrādīta frekvenču joslās, kurās darbojas radioiekārta: ≤ +10 mW

Artemide s.p.a. paziņo, ka šis Bluetooth vadītāis gaismeklis atbilst Direktīvas 2014/53/ES prasībām. ES atbilstības deklarācijas pilns teksts pieejams šādā interneta adresē: cloud.artemide.com

Ja jums nepieciešama papildu precizēšana, mūsu klientu apkalpošanas dienests ir Jūsu rīcībā. Jūs varat atrast mūsu adreses nākamajā lapā.

Paldies, ka iegādājāties Artemide!

Šī lempuete veikia per „Bluetooth“, esant mažiausiai 15 metrų atstumu nuo valdymo prietaiso laisvoje zonoje. Šie duomenys gali būti sumažinti elektromagnetinės taršos sąlygomis. Geras „Bluetooth“ signalo efektyvumas taip pat priklauso nuo prietaiso, naudojamo lampai valdyti. Daugiau informacijos raste jūsų prietaiso vartotojo vadove.

Kaip reikalaujama radijo ryšio įrenginių direktivoje (RED, 2014/53 / UE), žemiau techninės informacijos apie radijo dažnius:

Įrenginio veikimo dažnių juosta: nuo 2400 GHz iki 2 485 GHz

Didžiausia radijo dažnio energija, perduodama dažnių juostose, kuriose veikia radijo įrenginys: ≤ +10 mW

„Artemidė“ s.p.a. pareiškia, kad šis „Bluetooth“ valdomas šviestuvas atitinka direktyvą 2014/53 / ES. Visas ES atitikties deklaracijos tekstas pateikiamas šiuo interneto adresu: cloud.artemide.com

Jei jums reikia daugiau paaiškinimų, mūsų klientų aptarnavimas yra jūsų dispozicijoje. Mūsų adresus galite rasti kitame puslapyje.

Dėkojame, kad įsigijote „Artemidė“!

Această lampă funcționează prin bluetooth la o distanță maximă de aproximativ 15 metri de dispozitivul de comandă într-o zonă liberă. Aceste date ar putea fi reduce în condițiile poluării electromagnetice. Randamentul bun al semnalului bluetooth depinde, de asemenea, de dispozitivul utilizat pentru a controla lampa; pentru informații suplimentare consultați manualul de utilizare al dispozitivului.

Conform solicitărilor Directivei privind echipamentele radio (RED; 2014/53 / UE), mai jos găsiți informațiile tehnice despre frecvențele radio:

Banda de frecvență de funcționare a dispozitivului: 2.400 GHz până la 2.4835 GHz

Puterea maximă radiofrecvență transmisă în benzile de frecvență în care funcționează dispozitivul radio: ≤ +10 mW

Artemide s.p.a. declară că acest aparat de iluminat cu bluetooth este în conformitate cu Directiva 2014/53 / UE. Textul integral al Declarației UE de conformitate este disponibil la următoarea adresă de internet: cloud.artemide.com

Dačā aveți nevoie de mai multe clarificări, serviciul nostru pentru clienți este la dispoziția dumneavoastră. Puteți găsi adresele noastre în pagina următoare.

Vă mulțumim că ați achiziționat Artemide!

Το φωτιστικό αυτό λειτουργεί μέσω bluetooth σε απόσταση κατά προσέγγιση 15 μέτρων από τη συσκευή έλεγχου σε ελεύθερη περιοχή. Το στοιχείο αυτό μπορεί να μειωθεί σε συνθήκες ηλεκτρομαγνητικής ρύπανσης. Η καλή λειτουργικότητα του σήματος bluetooth εξαρτάται επίσης από τη συσκευή που χρησιμοποιείται για τον έλεγχο του φωτιστικού, για περαιτέρω πληροφορίες συμβουλευτείτε το εγχειρίδιο χρήστη της συσκευής σας.

Σύμφωνα με τις απαιτήσεις της Οδηγίας Ραδιοεξοπλισμού (RED• 2014/53/EE), παρακάτω αναφέρονται οι τεχνικές πληροφορίες σχετικά με τις ραδιοσυχνότητες:

Μπάντα συχνότητας λειτουργίας της συσκευής: 2,400 GHz έως 2,4835 GHz

Μέγιστη μεταδιδόμενη ισχύς ραδιοσυχνότητας στις μπάντες συχνότητας στις οποίες λειτουργεί η ραδιο-συσκευή: ≤ +10 mW

Η Artemide s.p.a. δηλώνει ότι το παρόν φωτιστικό που ελέγχεται με Bluetooth είναι συμβατό με την Οδηγία 2014/53/EE.

Το πλήρες κείμενο της Δήλωσης Συμμόρφωσης EK είναι διαθέσιμο στην παρακάτω διεύθυνση internet: cloud.artemide.com

Εάν χρειαστείτε περισσότερες διευκρινίσεις, η υπηρεσία πελατών μας είναι στη διάθεσή σας. Μπορείτε να βρείτε τις διευθύνσεις μας στην επόμενη σελίδα.

Σας ευχαριστούμε που αγοράσατε ένα προϊόν Artemide!

Artemide®



Artemide®

Artemide

via Bergamo, 18
20010 - Pregnana M.se (MI)
Italy
Tel. +39 02 935 181
www.artemide.com

VAT IT00846890150

Artemide Inc.

250 Karin Lane
Hicksville, NY 11801
Tel. 631 694 9292
Toll Free 1-877-Art-9111
www.artemide.net

Artemide Ltée/Ltd.

11105 rue Renaude Lapointe
Montréal, Québec H1J 2T4
Tel. 514 323 6537
Toll Free 888 777 2783
www.artemide.net

Cod. Y513001035A-2

Artemide®



GET IT ON Google Play

Download on the App Store

<https://www.artemide.com/it/download/app>

Kære kunde,

denne enhed kan styres med en smartphone med et bluetooth system. Artemide har oprettet en APP dedikeret til denne funktion, og den er tilgængelig ved Qrcode, du ser ovenfor. Artemide App kan håndtere op til 500 enkelt enheder, der vedtager BLE mesh teknologi. Med Artemide APP kan du tænde og slukke for lyset, dæmpe lyset, skabe mange forskellige lys scenarier til dit hjem og meget mere. For alle oplysninger om funktionerne i Artemide APP kan du bruge Qrcode i midten af boksen ovenfor.

hvis du har brug for hjælp med hensyn til vores APP, kan du ringe til vores dedikerede support fra mandag til fredag 09: 00-11: 30/14: 30-18: 00 på følgende numre:

Italiensk sprog: +39 0287165388
Engelsk sprog: +39 028765505

Denne lampe virker via Bluetooth i en maksimal afstand der er mere eller mindre 15 meter fra styreenheden i et åbent område. Disse data er reduceret under betingelser for elektromagnetisk forurening. Bluetooth-signalet effektivitet afhænger også af den enhed, der bruges til kontrol af lampen. For yderligere oplysninger, se brugsanvisningen til din enhed.

Som krævet af radioudstyrdirektivet (RED; 2014/53 / UE), herunder ser du de tekniske oplysninger om radiofrekvenser:

Apparatets driftsfrekvensbånd: 2.400 GHz til 2.4835 GHz

Den Maksimal radiofrekvensstyrke, der overføres i frekvensbåndene, hvor radioenheden fungerer: ≤ +10 mW

Artemide s.p.a. erklærer, at denne Bluetooth-styrede armatur er i overensstemmelse med direktiv 2014/53/UE. Den komplette UE-overensstemmelseserklæring er tilgængelig på den følgende internetadresse: cloud.artemide.com

Hvis du har brug for mere information, er du velkommen til at kontakte vores kundeservice. Du kan finde vores adresser på næste side.

Tak fordi du købte Artemide!

Artemide®



GET IT ON Google Play

Download on the App Store

<https://www.artemide.com/it/download/app>

A chustaiméir uasail,

féadtar an gléas seo a rialú le Bluetooth ar fhón cliste. Tá aip deartha ag Artemide atá dírithe ar an bhfeidhm seo agus tá sé ar fáil ach Qrcode thuas a fhrámú. Féadann aip Artemide déileáil le oiread agus 500 gléas singil leis an teicneolaíocht BLE mogalra. Leis an aip Artemide, féadtar an solas a lasadh agus a mhúchadh, solas an lampa a lagú, mórán socruithe éagsúla solais a chruithú le haghaidh do bhaile, agus mórán eile nach iad. Leis an eolas uile a fháil faoi fheidhmeanna aip Artemide, féadtar an Qrcode thuas a fhrámú i lár an bhosca.

Má tá cabhair uait leis an aip, féadtar glaoh ar ár ndeasc chabhrach shonrach ó 09:00-11:30 / 14:30-18:00 ar na huimhreacha seo a leanas:

Iodáilis: +39 0287165388
Béarla: +39 028765505

Oibríonn an lampa seo le Bluetooth ag achar uasta timpeall de thart ar 15 mhéadar ón ngléas rialaithe in achair saor ó bhaic. Féadfaidh sé go laghdófaí luas na sonraí i gcúinsí ina bhfuil truailliú leictreamaighnéadach. Braitheann éifeachtúlacht mhaith an chomhartha Bluetooth chomh maith ar an ngléas a úsáidtear chun an lampa a rialú: le haghaidh tuilleadh eolais, féach ar an lámhleabhar úsáideora don ngléas.

Mar a iarrtar faoin Treoir um Threalamh Raidió (2014/53 ón AE), tá eolas teicniúil curtha ar fáil thíos faoi na minicíochtaí raidió:

Banda minicíochta oibríocháin an ghléis: 2,400 GHz go 2,4835 GHz

Cumhacht uasta minicíochta raidió a tharchuirtear sna bandaí minicíochta ina bhfeidhmíonn an gléas raidió: ≤ +10 mW

Dearbhaíonn Artemide s.p.a. go gcloíonn an t-aonad solais seo faoi rialú Bluetooth le Treoir 2014/53/ón AE. Tá téacs iomlán an Dearbhaithe Comhréireachta AE ar fáil ag an seoladh Idirlin seo a leanas: cloud.artemide.com

Má theastaíonn breis soiléirí uait, tá ár seirbhís do chustaiméirí ar fáil duit. Féadtar teacht ar ár seoltaí ar an gcéad leathanach eile.

Go raibh maith agat as ucht Artemide a cheannach!

Artemide®



GET IT ON Google Play

Download on the App Store

<https://www.artemide.com/it/download/app>

Hyvä asiakas,

tätä laitetta voidaan ohjata älypuhelimella Bluetooth-yhteyden kautta. Artemide on luonut tälle toiminnolle omistetun sovelluksen. Se on saatavilla kohdistamalla yllä näkyvä QR-koodi kehukseen.

Artemide-sovellus voi käsitellä jopa 500 erillistä laitetta käyttämällä BLE-verkkotekniikkaa. Artemide-sovelluksella voit syyttää ja sammuttaa valot, himmentää lampua, luoda runsaasti valokenaarioita kotiisi ja paljon muuta. Katso kaikki Artemide-sovelluksen toimintoihin liittyvät tiedot kohdistamalla QR-koodi keskelle yllä olevaa ruutua.

Jos tarvitset apua sovelluksen käyttöön, voit soittaa erityiseen käyttötukeemme maanantaista perjantaihin klo 09.00–11.30 / 14.30–18.00 seuraaviin numeroihin:
Italiankielinen: +39 0287165388
Englanninkielinen: +39 028765505

Tämä lamppu toimii Bluetooth-yhteyden kautta keskimäärin 15 metrin enimmäisetäisyydeltä ohjauslaitteesta esteettömällä alueella. Etäisyys saattaa lyhentyä sähkömagneettisen saasteen vaikutuksesta. Bluetooth-signaalin tehokkuuteen vaikuttaa myös lampun ohjaukseen käytetty laite. Katso lisätietoja laitteesi käyttöoppaasta.

Alla annetaan radiolaitedirektiivissä (RED; 2014/53/EU) vaaditut radiotaajuuksia koskevat tekniset tiedot:

Radiotaajuudet, joilla laite toimii: 2 400 GHz – 2 4835 GHz

Suurin mahdollinen lähetysteho radiotaajuuksilla, joilla radiolaitte toimii: ≤ +10 mW

Artemide s.p.a. vakuuttaa, että tämä Bluetooth-ohjattu valaisin on direktiivin 2014/53/EU mukainen. EU-vaatimustenmukaisuusvakuutuksen täydellinen teksti on saatavilla seuraavassa Internet-osoitteessa: cloud.artemide.com

Asiakaspalvelumme on käytettävissä, jos tarvitset lisätietoja. Löydät osoitteemme seuraavalta sivulta.

Kiitos, että ostit Artemide-tuotteen!

Artemide®



GET IT ON Google Play

Download on the App Store

<https://www.artemide.com/it/download/app>

Drogi Użytkownika,

niniejsze urządzenie może być sterowane ze smartfona za pomocą Bluetooth. Spółka Artemide stworzyła aplikację przeznaczoną dla tej funkcji, która jest dostępna po zeskanowaniu kodu QR widocznego powyżej.

Aplikacja Artemide może obsługiwać do 500 urządzeń wykorzystujących technologię BLE. Przy użyciu aplikacji Artemide można włączyć lub wyłączyć światło, stworzyć tworzyć różne scenariusze oświetlenia domowego i wiele więcej. W celu uzyskania wszelkich informacji na temat funkcji aplikacji Artemide, należy zeskanować kod QR znajdujący się na środku powyższego opakowania.

w razie konieczności uzyskania pomocy dotyczącej aplikacji, prosimy o skontaktowanie się z biurem pomocy od Poniedziałku do Piątku 09: 00-11: 30 / 14: 30-18: 00 dzwoniąc pod następujące numery:
język włoski: +39 0287165388
język angielski: +39 028765505

Ta lampa działa za pomocą Bluetooth na maksymalnej odległości wynoszącej 15 metrów od sterownika w wolnej przestrzeni. Dane te mogą być ograniczone w warunkach zanieczyszczenia elektromagnetycznego. Odpowiednia siła sygnału Bluetooth zależy również od urządzenia wykorzystanego do sterowania lampą, w celu uzyskania dodatkowych informacji należy się zapoznać z instrukcją użytkownika danego urządzenia.

Zgodnie z wymogami Dyrektywy Radiowej (RED; 2014/53/UE), poniżej zamieszczono informacje techniczne na temat częstotliwości radiowych:

Pasma częstotliwości roboczej urządzenia: 2,400 GHz do 2,4835 GHz

Maksymalna moc częstotliwości radiowej przesyłana w pasmach częstotliwości, w których działa urządzenie radiowe: ≤ +10 mW

Spółka Artemide oświadcza, że niniejsza oprawa sterowana przez Bluetooth jest zgodna z Dyrektywą 2014/53/UE. Pełny tekst Deklaracji Zgodności UE jest dostępny pod następującym adresem internetowym: cloud.artemide.com

W razie konieczności uzyskania dodatkowych wyjaśnień, nasza Usługa Klienta pozostaje do Państwa dyspozycji. Nasz adres znajduje się na następnej stronie.

Dziękujemy za zakup Artemide!

Artemide®



GET IT ON Google Play

Download on the App Store

<https://www.artemide.com/it/download/app>

Bästa kund!

Denna enhet kan styras med en smarttelefon via Bluetooth. Artemide har skapat en app som är tillägnad denna funktion. Rama in QR-koden ovan för att använda den. Artemide-appen kan hantera upp till 500 enskilda enheter med BLE mesh-teknik.

Med Artemide-appen kan du tända och släcka belysningen, dimma lampan, skapa många ljusscenarier för ditt hem och mycket mer. Rama in QR-koden i mitten av rutan ovan för all information om Artemide-appens funktioner.

Om du behöver hjälp med appen kan du ringa vår kundtjänst från måndag till fredag 09:00–11:30/14:30–18:00 på följande nummer:

Italienska: +39 0287165388
Engelska: +39 028765505

Denna lampa fungerar via Bluetooth inom ett avstånd på ca max. 15 meter från styreenheten i fritt rum. Dessa data kan minska i händelse av elektromagnetisk förorening. Bluetooth-signalens goda effektivitet beror även på enheten med vilken lampan styrs. Se din enhets bruksanvisning för mer information.

Enligt bestämmelserna i radioutrustningsdirektivet (RED; 2014/53/EU) anges nedan den tekniska informationen om radiofrekvenser:

Enheten arbetar inom följande frekvensband: 2,400 GHz till 2,4835 GHz

Maximal radiofrekvenseffekt som överförs inom de frekvensband i vilka radioenheten arbetar: ≤ +10 mW

Artemide s.p.a. försäkrar att denna Bluetooth-styrda armatur uppfyller kraven i direktiv 2014/53/EU. Den fullständiga texten om EG-försäkran om överensstämmelse finns på följande internetadress: cloud.artemide.com

Vänd dig gärna till vår kundtjänst om du behöver mer förklaringar. Du hittar våra adresser på nästa sida.

Tack för att du köpte Artemide!

Artemide®



GET IT ON Google Play

Download on the App Store

<https://www.artemide.com/it/download/app>

Vážení zákazník,

toto zariadenie je možné ovládať pomocou smartfónu cez bluetooth. Artemide vytvoril APP určený pre túto funkciu a je k dispozícii rámovanie qrcode, ktoré vidíte vyššie. Aplikácia Artemide APP dokáže spracovať až 500 jednotlivých prístrojov, ktoré používajú technológiu BLE mesh. Pomocou aplikácie Artemide APP môžete zapnúť a zhasnúť svetlo, stlmiť lampu, vytvoriť veľa svetelných scenárov pre váš domov a mnoho ďalšieho. Pre všetky informácie o funkciách Artemide APP môžete rámovat kód QRCode v strede poľa vyššie.

Ak potrebujete pomoc s APP, môžete zavolať na našu špecializovanú pomocnú kanceláriu od pondelka do piatku 09:00 - 11:30/14:30- 18:00 na nasledujúcich číslach:

Taliansky jazyk: +39 0287165388
Anglický jazyk: +39 028765505

Táto lampa pracuje cez bluetooth v maximálnej vzdialenosti 15 metrov od riadiaceho zariadenia vo voľnej oblasti. Tieto údaje by mohli byť znížené v podmienkach elektromagnetického znečistenia. Dobrá účinnosť signálu bluetooth závisí aj od zariadení, ktoré sa používajú na ovládanie lampy. Ďalšie informácie nájdete v užívateľskej príručke k vášmu zariadeniu.

Ako to vyžaduje Smernica o rádiových zariadeniach (RED; 2014/53/EÚ), nižšie uvádzame technické informácie o rádiových frekvenciách:

Prevádzkové frekvenčné pásmo zariadenia: 2,400 GHz až 2,4835 GHz

Maximálny rádiový výkon vysielaný vo frekvenčných pásmach, v ktorých je rádiové zariadenie v prevádzke: ≤ +10 mW

Artemide S.p.A. vyhlasuje, že toto svetlo s ovládaním cez bluetooth zodpovedá smernici 2014/53/EÚ. Uplné znenie Vyhľadania o zhode EÚ je k dispozícii na tejto internetovej adrese: cloud.artemide.com

Ak potrebujete ďalšie objasnenie, je vám k dispozícii služba zákazníkom. Adresy nájdete na nasledujúcej stránke.

Ďakujeme, že ste si zakúpili Artemide!

