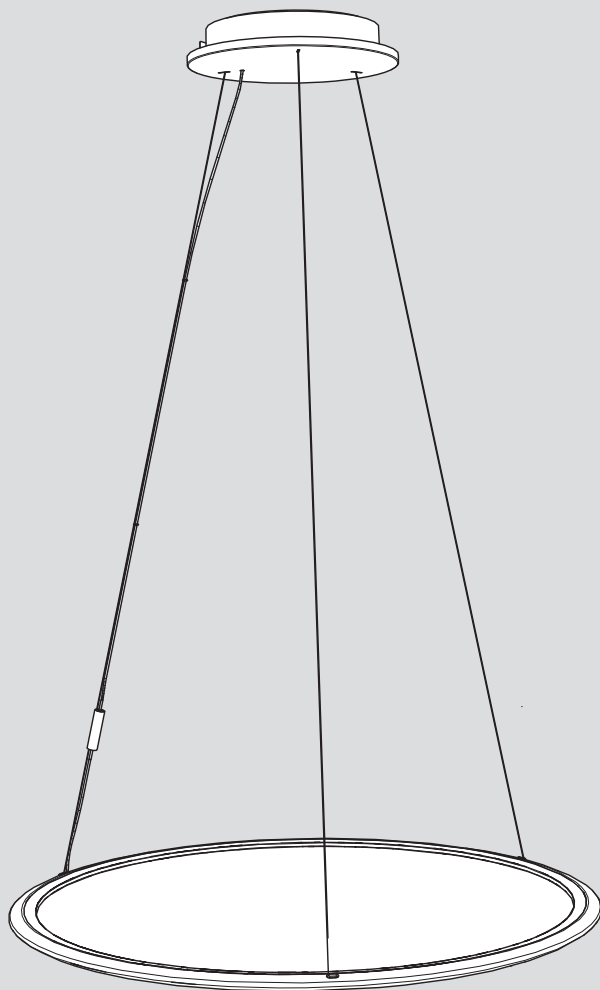


# Artemide®

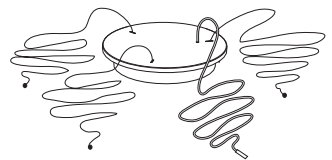
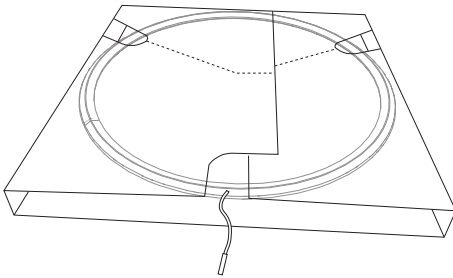
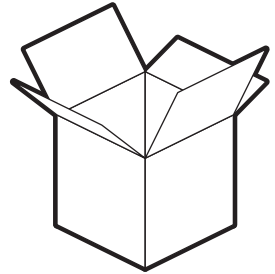
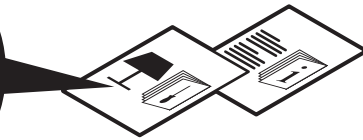
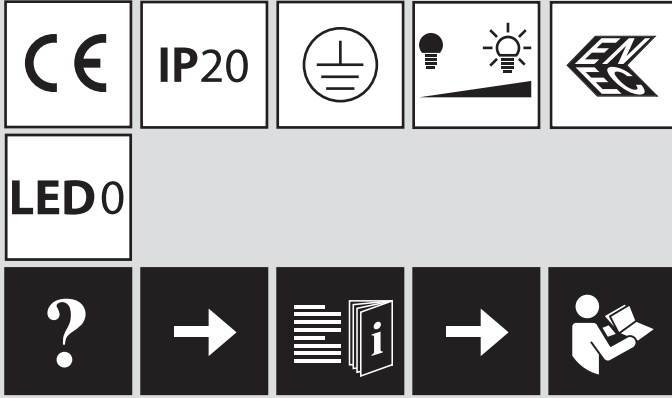
## Discovery

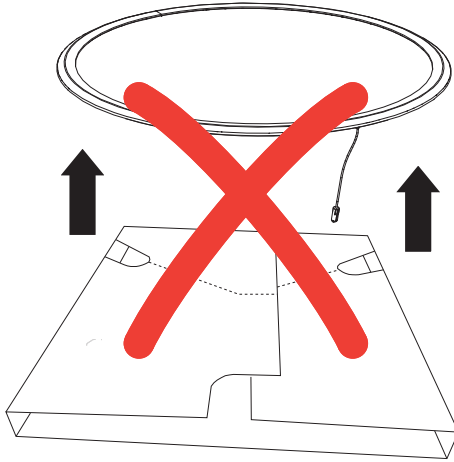
design  
E. Gismondi



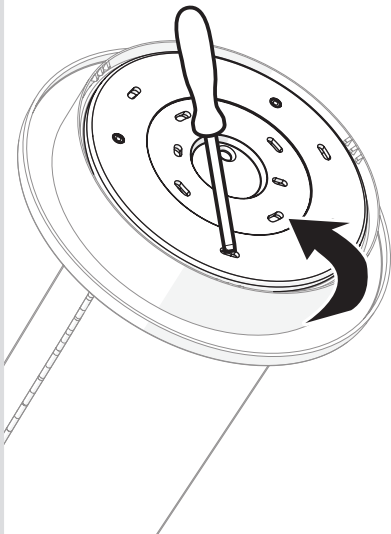


i

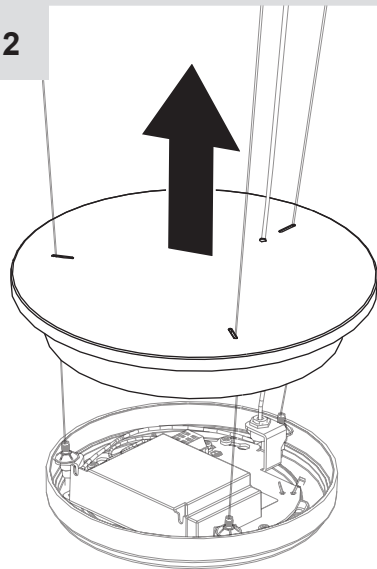




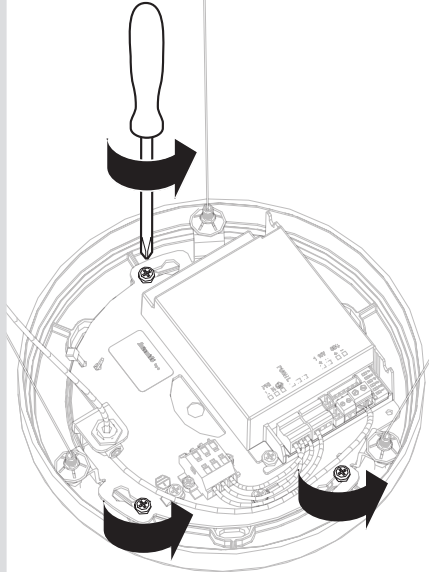
1



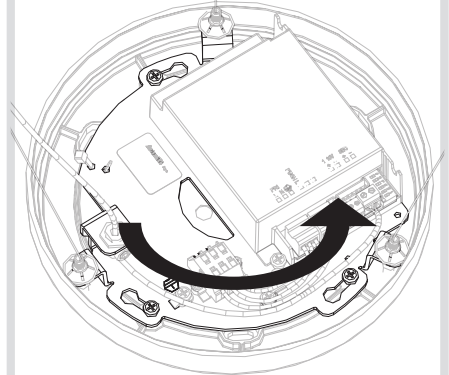
2



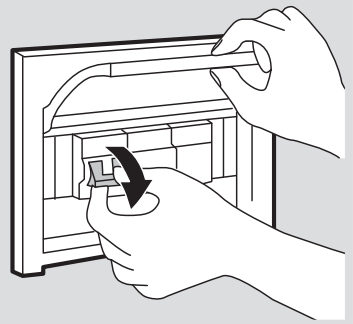
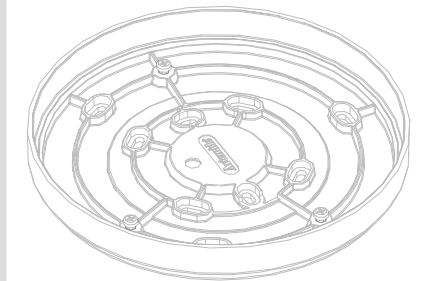
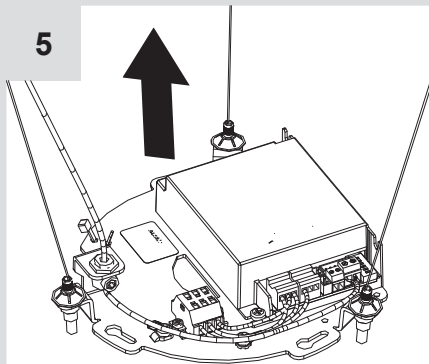
3



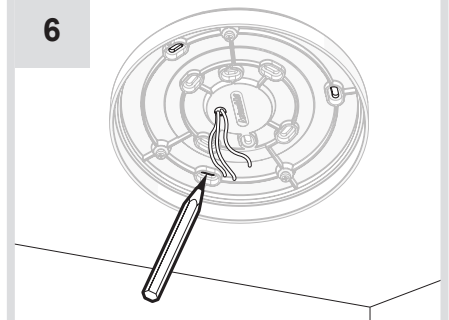
4



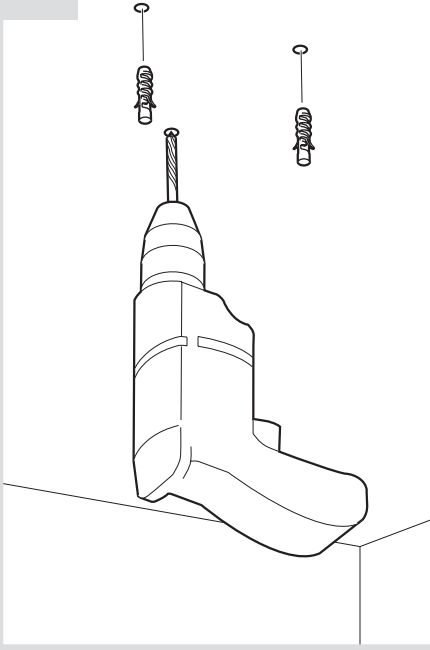
5



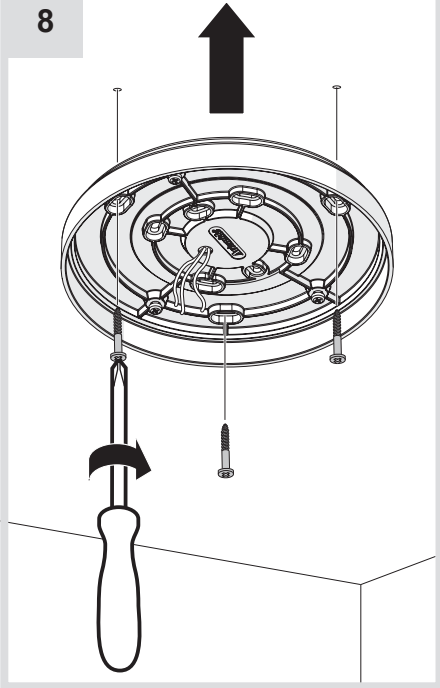
6



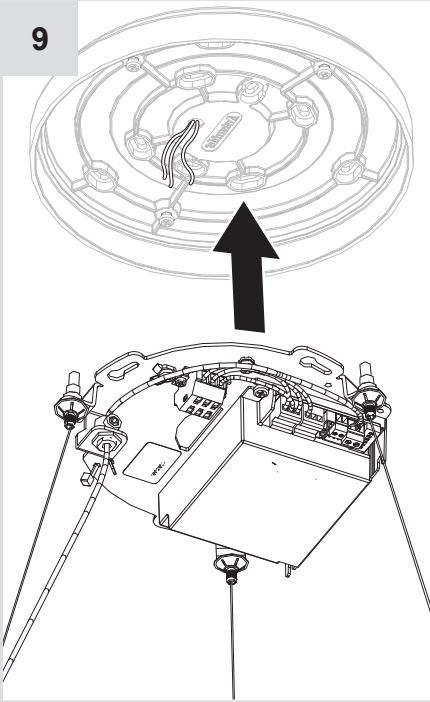
7



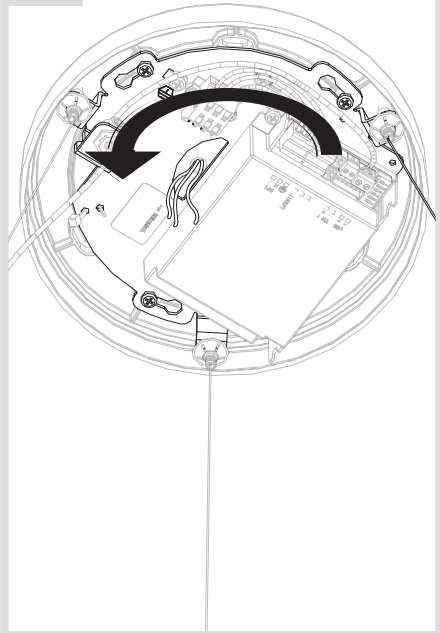
8



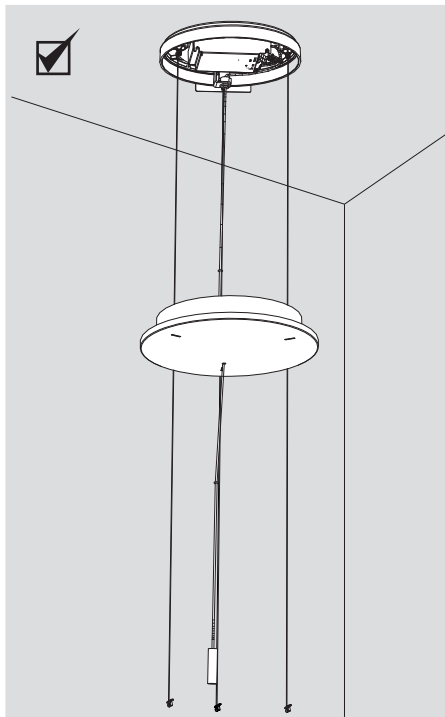
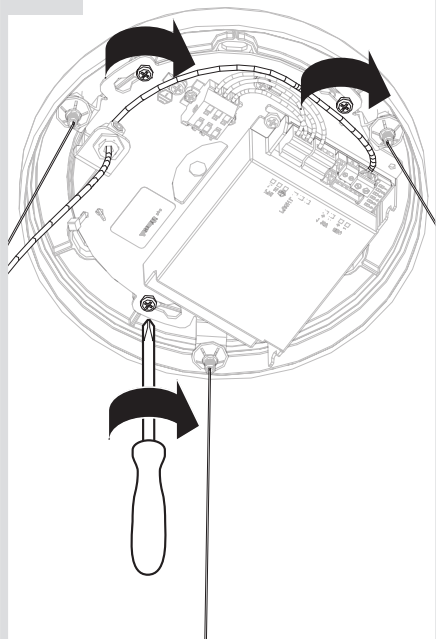
9



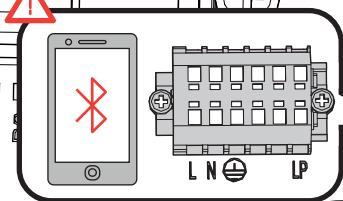
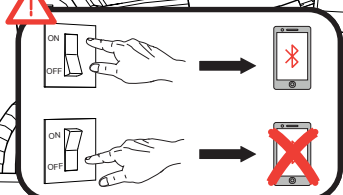
10



11



12a



□ □  
- +  
100V

D1

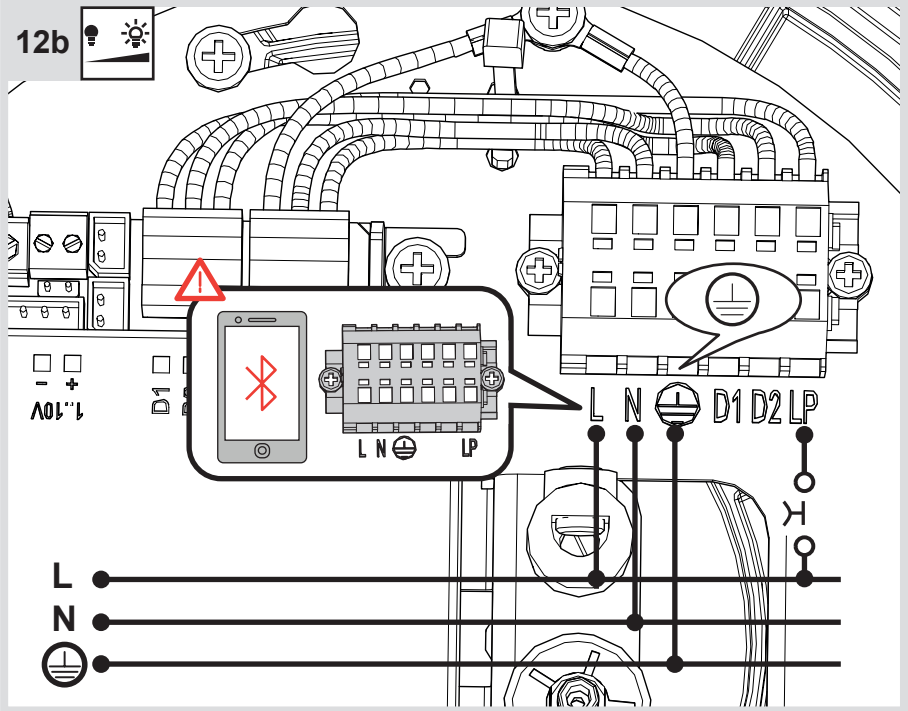
L N D1 D2 LP

L

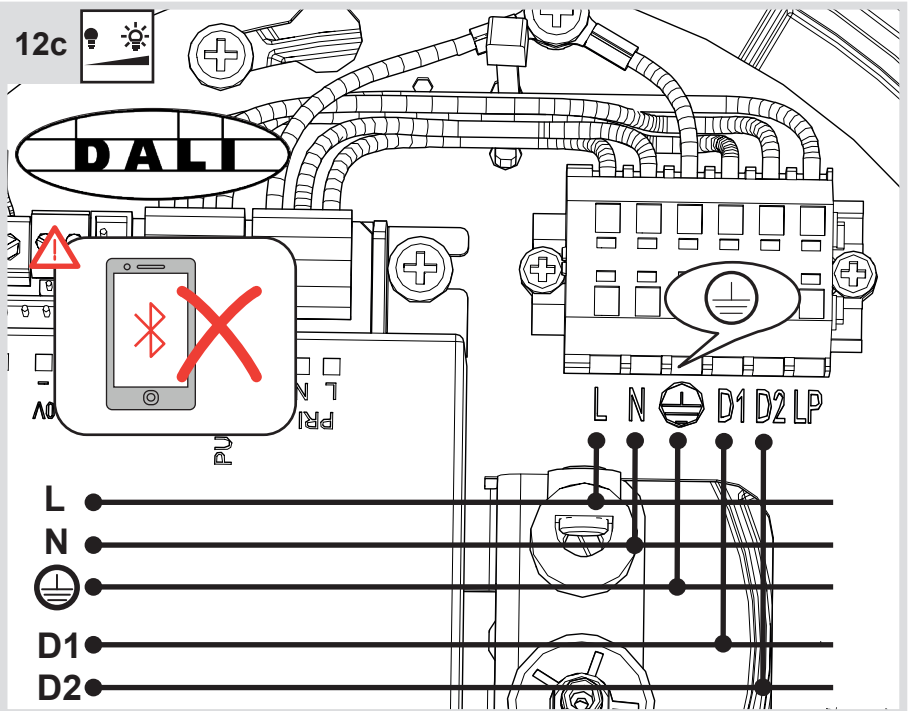
N



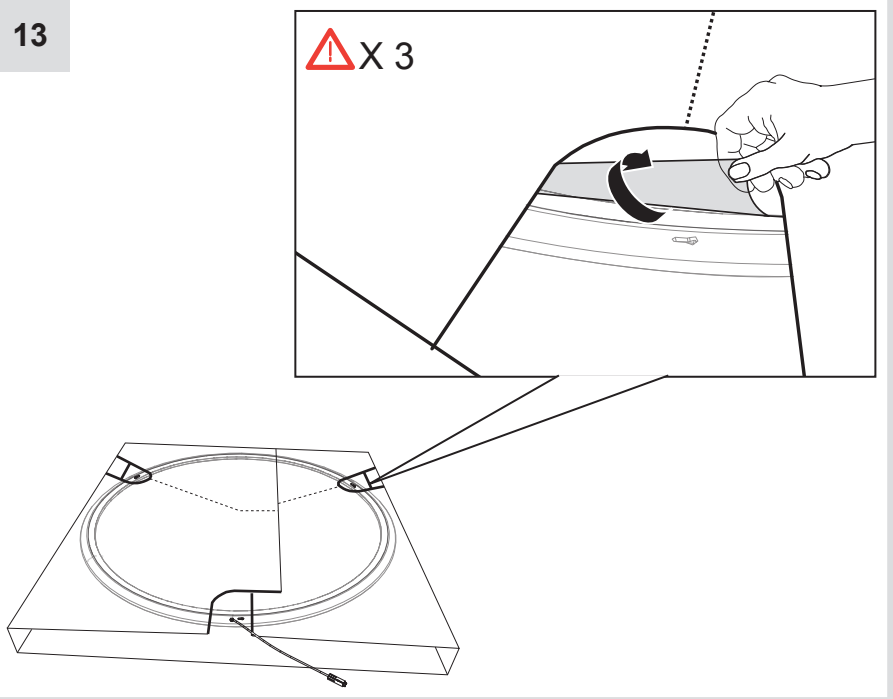
12b



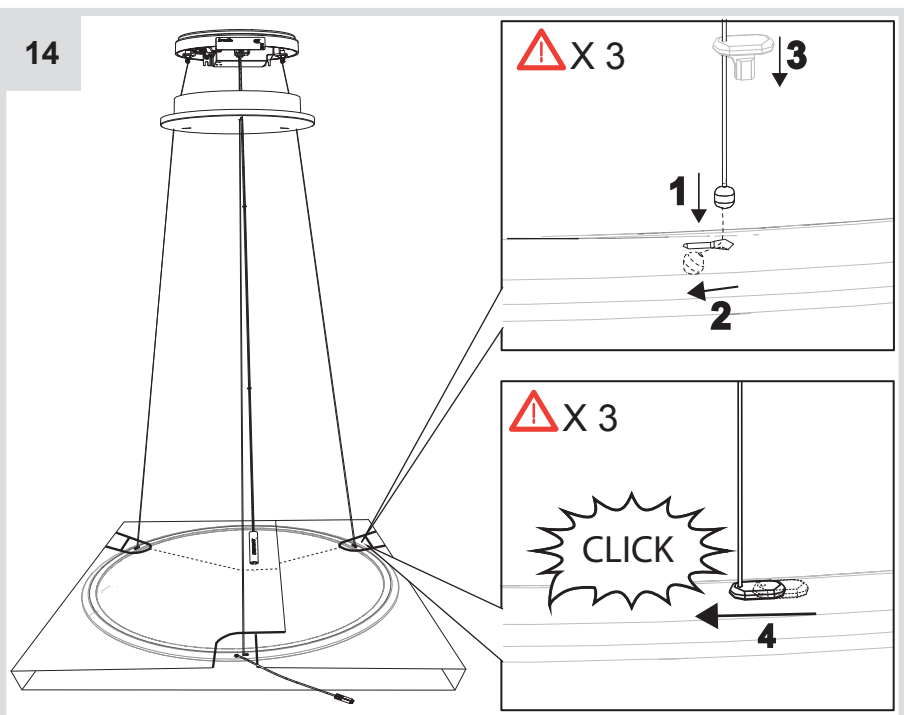
12c



13

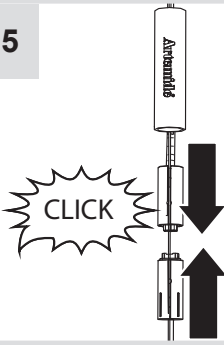


14

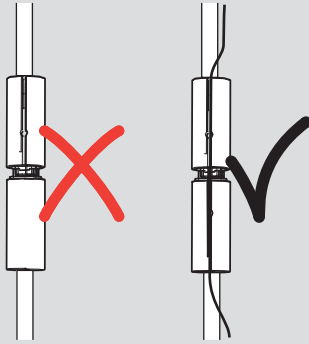
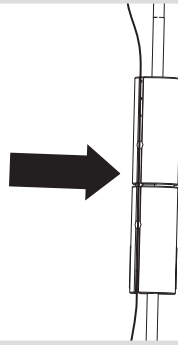




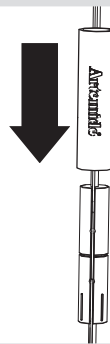
15



16

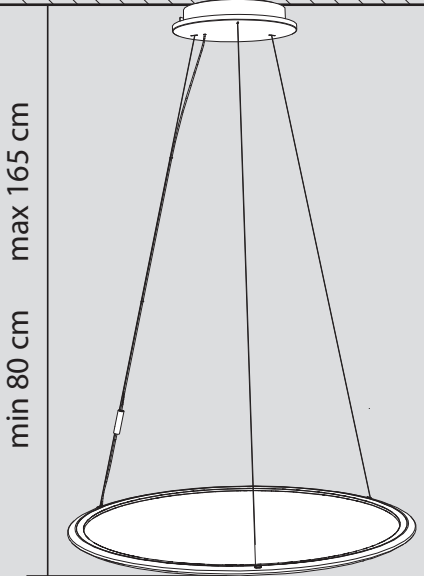


17

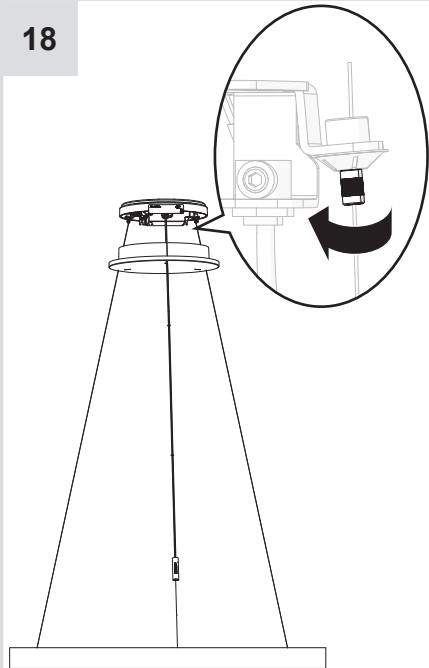


**i**

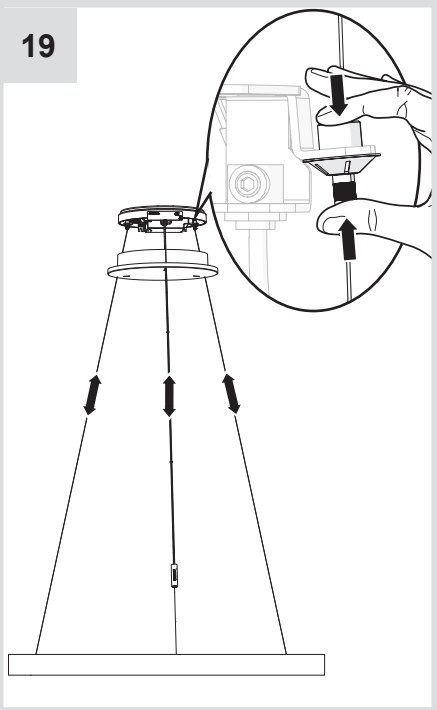
min 80 cm



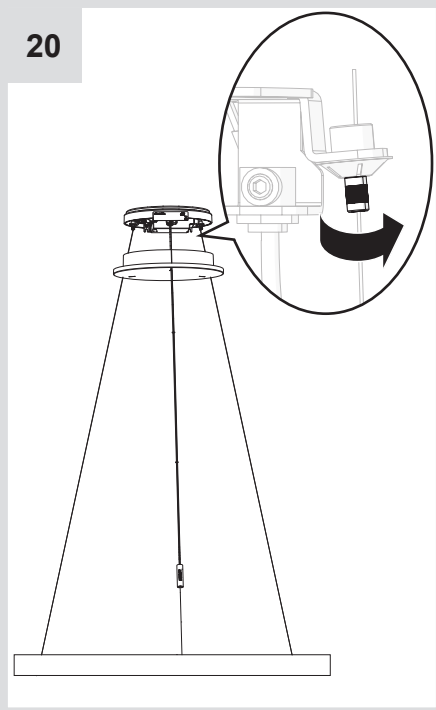
18



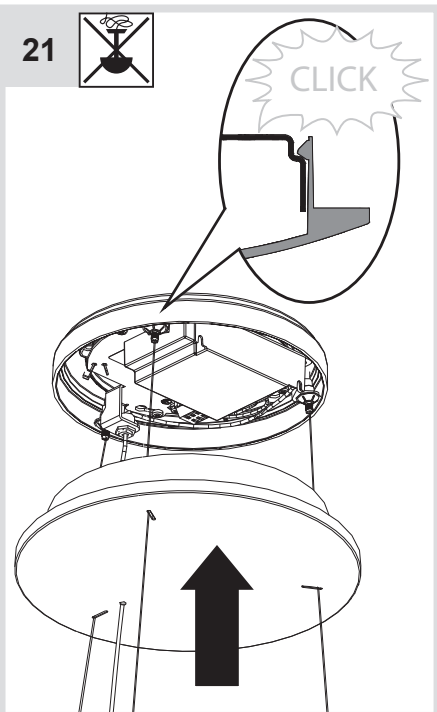
19



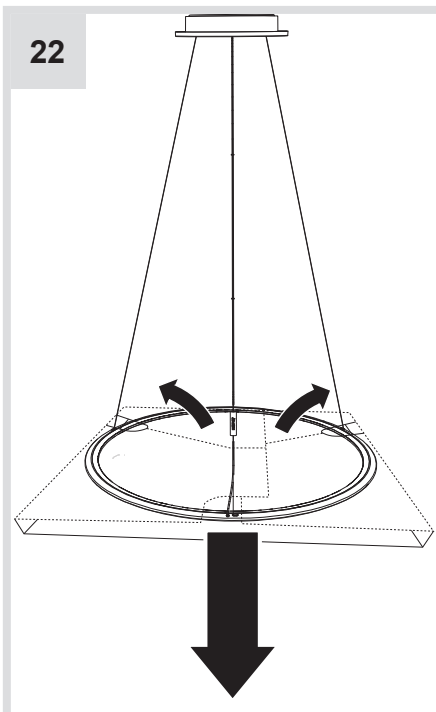
20



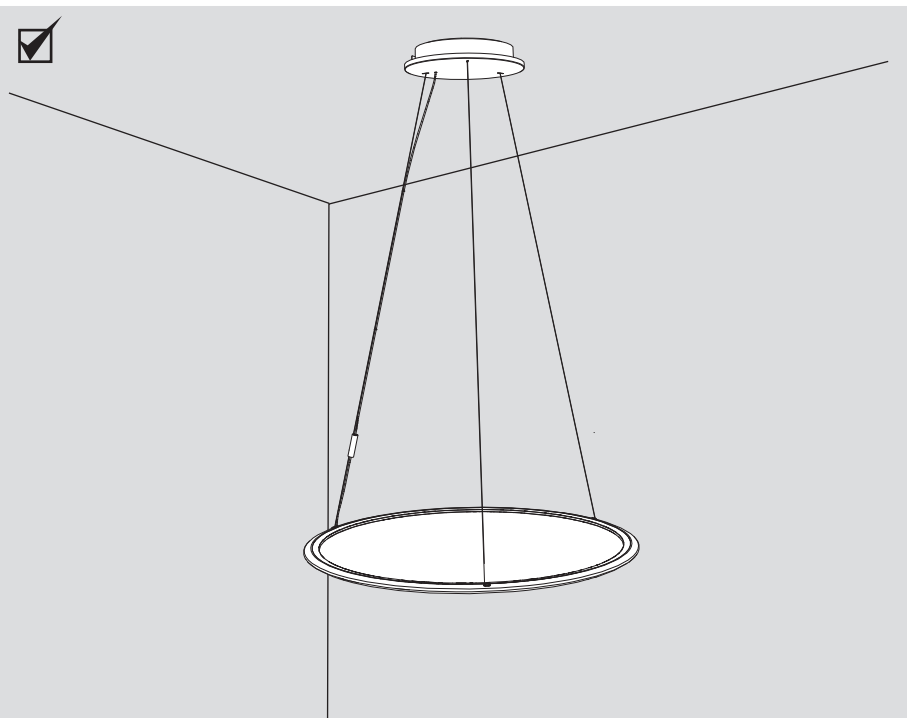
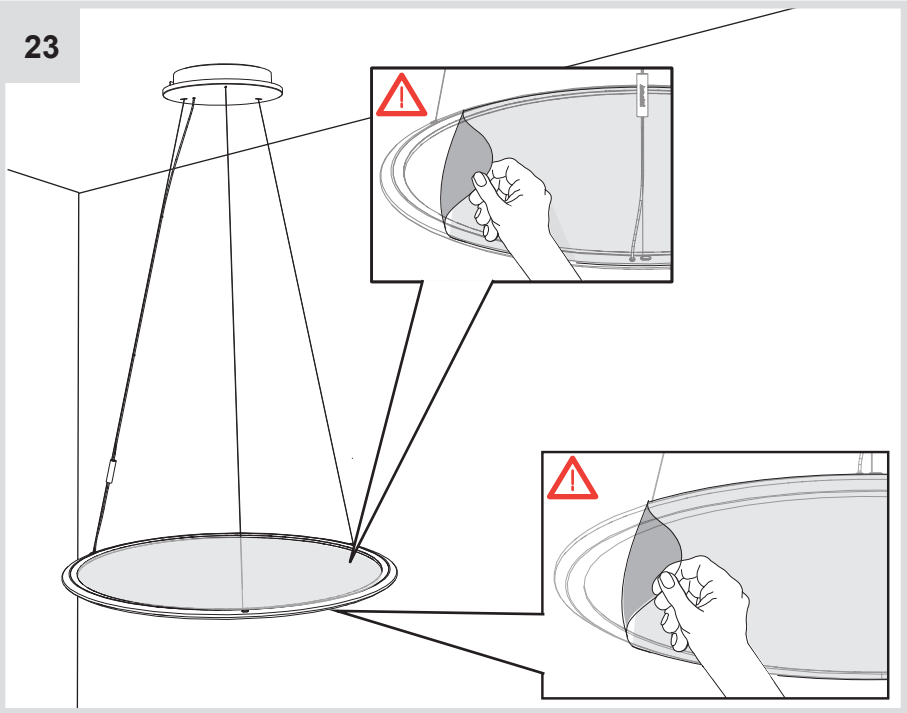
21



22



23

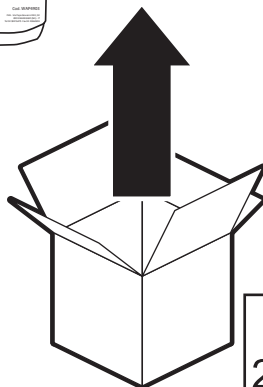




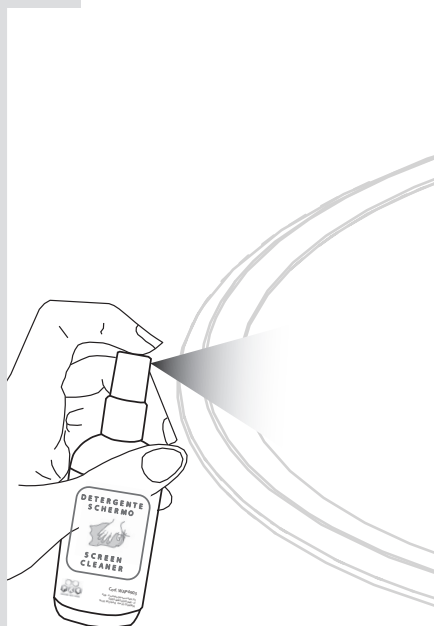
1



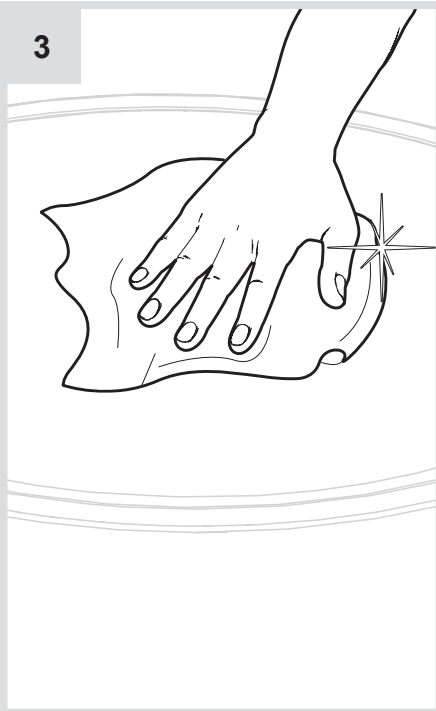
WAP4903



2



3









**Artemide®**



**Artemide**

via Bergamo, 18  
20010 Pregnana M.se (MI)  
ITALIA

tel. +39 02 935 181  
fax +39 02 935 90 254  
fax +39 02 935 90 496

[www.artemide.com](http://www.artemide.com)

VAT IT00846890150

cod. Y513000511B



# Artemide®



# Artemide®

Artemide

via Bergamo, 18  
20010 - Pregnana M.se (MI)  
Italy  
Tel. +39 02 935 181  
www.artemide.com

VAT IT00846890150

Artemide Inc.

250 Karin Lane  
Hicksville, NY 11801  
Tel. 631 694 9292  
Toll Free 1-877-Art-9111  
www.artemide.net

Artemide Ltée/Ltd.

11105 rue Renaude Lapointe  
Montréal, Québec H1J 2T4  
Tel. 514 323 6537  
Toll Free 888 777 2783  
www.artemide.net

Cod. Y513001035A-1

# Artemide®

EN



<https://www.artemide.com/it/download/app>

Dear customer,

this device can be controlled with a smartphone via bluetooth.  
Artemide has created an APP dedicated to this function and it's available framing the Qrcode you see above.  
Artemide App can handle up to 500 single devices adopting BLE mesh technology.  
With the Artemide APP you can turn on and turn off the light, dim the lamp, create a lot of light scenarios for your home and much more. For all information about the functions of Artemide APP you can frame the Qrcode in the center of the box above.

if you need help about the APP, you can call our dedicated help-desk from Monday to Friday 09: 00-11: 30 / 14: 30-18: 00 at the following numbers:

Italian language: +39 0287165388  
English language: +39 028765505

This lamp works via bluetooth at an approximate maximum distance of 15 meters from the control device in a free area. This data could be reduced in conditions of electromagnetic pollution.  
The good efficiency of the bluetooth signal also depends on the device used to control the lamp, for further information consult the user manual of your device.

As requested by Radio Equipment Directive (RED; 2014/53/UE), below the technical information about radio frequencies:

Operating frequency band of device: 2,400 GHz to 2,4835 GHz

Maximum radiofrequency power transmitted in the frequency bands in which the radio-device is operating: ≤ +10 mW

Artemide s.p.a. declares that this bluetooth-controlled luminaire complies with Directive 2014/53/UE.  
The full text of the UE Conformity Declaration is available at the following internet address:  
cloud.artemide.com

If you need more clarification, our customer service is at your disposal. You can find our addresses in the final page.

Thank you for buying Artemide!

# Artemide®

ES



<https://www.artemide.com/it/download/app>

Estimado cliente,

Este dispositivo se puede controlar con un smartphone a través de Bluetooth.  
Artemide ha creado una APP especialmente para dicha función, que encontrará escaneando el código QR que puede ver arriba.  
La aplicación Artemide puede gestionar hasta 500 dispositivos individuales gracias a la tecnología de malla BLE.  
Con la App Artemide, podrá encender y apagar la luz, atenuar la iluminación, crear diferentes escenarios luminicos para su hogar y mucho más. Para más información sobre las funciones de Artemide APP, escanee el código QR en el centro del cuadro de arriba.

Si necesita ayuda sobre el funcionamiento de la APP, puede llamar a nuestro servicio de asistencia de lunes a viernes, de 09:00 a 11:00: 30/14: 30-18: 00 en los siguientes números:  
En italiano: +39 0287165388  
En inglés: +39 028765505

Esta lámpara funciona a través de bluetooth a una distancia máxima aproximada de 15 metros del dispositivo de control en una zona despejada. En caso de contaminación electromagnética, esta distancia podría reducirse.  
La eficiencia de la señal bluetooth también depende del dispositivo utilizado para controlar la lámpara. Si necesita más información, consulte las instrucciones de su dispositivo.

Tal como lo requiere la Directiva de equipos radioeléctricos (RED; 2014/53/UE), a continuación se describe la información técnica sobre frecuencias de radio:

Banda de frecuencia operativa del dispositivo: 2,400 GHz a 2,4835 GHz

Máxima potencia de radiofrecuencia transmitida en las bandas de frecuencia en las que opera el radiodispositivo: ≤ +10 mW

Artemide s.p.a. declara que esta luminaria controlada por bluetooth cumple con la Directiva 2014/53 / UE.  
El texto completo de la Declaración de Conformidad de la UE se encuentra disponible en la siguiente dirección de Internet:  
cloud.artemide.com

Si necesita más información, nuestro servicio de atención al cliente está a su disposición. Podrá encontrar nuestras direcciones en la página siguiente.

¡Gracias por comprar Artemide!

# Artemide®

IT



<https://www.artemide.com/it/download/app>

Gentile cliente,

questo apparecchio può essere governato utilizzando uno smartphone via bluetooth.  
Artemide ha creato una APP dedicata che è scaricabile inquadrando i Qrcode nel riquadro sovrastante.  
Con Artemide App è possibile governare fino a 500 apparecchi singoli mediante tecnologia BLE mesh.  
Con Artemide APP è possibile accendere e spegnere l'apparecchio, dimmerarlo, creare scenari personalizzati e molto altro. Tutte le funzioni di Artemide APP sono consultabili nella guida dedicata inquadrando il Qrcode al centro del riquadro sovrastante.

Per chiarimenti o supporto all'utilizzo della APP, è possibile contattare il nostro help-desk dedicato da Lunedì a Venerdì 09: 00-11: 30 / 14: 30-18: 00 ai seguenti numeri:

Lingua italiana: +39 0287165388  
Lingua inglese: +39 028765505

Questo apparecchio funziona via bluetooth a una distanza massima approssimativa di 15 metri dal device di controllo in area libera. Questo dato potrebbe ridursi in presenza di inquinamento elettromagnetico.  
L'efficienza del segnale Bluetooth dipende inoltre dal device utilizzato per governare l'apparecchio, per maggiori informazioni consultate il manuale di istruzioni del vostro device.

Come richiesto dalla Radio Equipment Directive (RED; 2014/53/UE), di seguito vengono elencate le principali informazioni tecniche:

Banda di frequenza operativa dell'apparecchio: 2,400 GHz to 2,4835 GHz

Massima potenza trasmessa nella banda di lavoro dell'apparecchio radio: ≤ +10 mW

Artemide s.p.a. dichiara che questa lampada controllabile via bluetooth è conforme alla direttiva 2014/53/UE.  
Il testo completo della dichiarazione di conformità UE è disponibile consultando il seguente link:  
cloud.artemide.com

Per maggiori chiarimenti, è possibile contattare l'assistenza clienti Artemide agli indirizzi indicati nella pagina finale del presente opuscolo.

Grazie per aver acquistato Artemide!

# Artemide®

DE



<https://www.artemide.com/it/download/app>

Sehr geehrte Kundschaft,

Dieses Gerät kann mittels Smartphone via Bluetooth gesteuert werden.  
Artemide hat eine App für diese Funktion entwickelt. Diese ist durch das Einrahmen des oben zu sehenden Qrcode erhältlich.  
Die Artemide-App kann bis zu 500 Einzelgeräte mittels BLE-mesh-Technologie handeln.  
Mit der Artemide-App können Sie das Licht einschalten, die Lampe dimmen und für Ihr zu Hause eine ganze Reihe von Licht-Szenarien kreieren und vieles mehr. Für weitere Informationen bezüglich der Funktionen der Artemide-App können Sie den Qrcode in der Mitte der Box oben, einrahmen.

Falls Sie Hilfe bezüglich der App benötigen, können Sie von Montag bis Freitag 09: 00-11: 30 / 14: 30-18: 00 Uhr unseren speziellen Kundenservice unter folgenden Telefonnummern erreichen:  
Italienisch: +39 0287165388  
Englisch: +39 028765505

Diese Lampe arbeitet via Bluetooth bis zu einer Entfernung von maximal 15 Metern vom Steuergerät in einer freien Umgebung. Diese Entfernung kann sich aufgrund von elektromagnetischer Verschmutzung verringern.  
Die Effektivität des Bluetooth-Signals hängt auch von dem Steuergerät für die Lampe ab. Weitere Informationen finden Sie im Handbuch für Ihr Gerät.

Wie von der Richtlinie über die Bereitstellung von Funkanlagen (RED; 2014/53/EU) gefordert, finden Sie nachfolgend die technischen Informationen über die Radiofrequenzen:

Betriebsfrequenzbereich des Gerätes: 2,400 GHz to 2,4835 GHz

Maximale Radiofrequenzstärke-Weitergabe an die Frequenzbereiche in denen das Radiogerät arbeitet: ≤ +10 mW

Artemide s.p.a. erklärt, dass diese über Bluetooth gesteuerte Lampe der Richtlinie 2014/53/EU entspricht.  
Der vollständige Text der EU-Konformitätserklärung können Sie unter folgender Internetadresse erhalten:  
cloud.artemide.com

Wenn Sie weitere Informationen benötigen, wenden Sie sich bitte an unseren Kundenservice. Die entsprechenden Adressen finden Sie auf der nächsten Seite.

Vielen Dank, dass Sie sich für Artemide-Produkte entschieden haben!

# Artemide®

FR



<https://www.artemide.com/it/download/app>

Cher client,

Ce dispositif peut être contrôlé par bluetooth à l'aide d'un smartphone.  
Artemide a créé une appli consacrée à cette fonction que l'on peut télécharger en lisant le QR code ci-dessus.  
L'appli d'Artemide est à même de gérer jusqu'à 500 différents dispositifs grâce à la technologie BLE-MESH.  
En utilisant l'appli d'Artemide vous pouvez allumer et éteindre la lumière, diminuer l'intensité de la lampe, créer une infinité de scénarios lumineux pour votre maison et bien plus encore. Pour plus de renseignements sur les fonctions de l'appli d'Artemide il suffit de scanner le code QR ci-dessus.

Pour recevoir de l'assistance pour l'appli, vous pouvez contacter le service d'aide du lundi au vendredi 09:00-11: 30 / 14: 30-18: 00 en appelant les numéros ci-dessous:

Langue italienne: +39 0287165388  
Langue anglaise: +39 028765505

This lamp works via bluetooth at an approximate maximum distance of 15 meters from the control device in a free area. This data could be reduced in conditions of electromagnetic pollution.  
The good efficiency of the bluetooth signal also depends on the device used to control the lamp, for further information consult the user manual of your device.

As requested by Radio Equipment Directive (RED; 2014/53/UE), below the technical information about radio frequencies:

Operating frequency band of device: 2,400 GHz to 2,4835 GHz

Maximum radiofrequency power transmitted in the frequency bands in which the radio-device is operating: ≤ +10 mW

Artemide s.p.a. declares that this bluetooth-controlled luminaire complies with Directive 2014/53/UE.  
The full text of the UE Conformity Declaration is available at the following internet address:  
cloud.artemide.com

If you need more clarification, our customer service is at your disposal. You can find our addresses in the final page.

Merci d'acheter des produits Artemide!

# Artemide®

PT



<https://www.artemide.com/it/download/app>

Estimado cliente,

este dispositivo pode ser controlado com um smartphone através de Bluetooth.  
A Artemide criou uma app dedicada a essa função e está disponível através da leitura do QR Code acima.  
A App da Artemide pode gerir até 500 dispositivos individuais adotando a tecnologia de rede BLE.  
Com a App da Artemide, pode ligar e desligar a luz, escurecer a lâmpada, criar diferentes cenários de luz para a sua casa e muito mais. Para todas as informações sobre as funções da App da Artemide, faça a leitura do QR Code acima.

Se precisar de ajuda sobre a App, ligue para a nossa assistência ao cliente dedicada de segunda a sexta-feira, das 09:00 às 11:30/14:30-18:00 através dos seguintes números:

Italiano: +39 0287165388  
Inglês: +39 028765505

Esta lâmpada funciona através de Bluetooth a uma distância máxima aproximada de 15 metros do dispositivo de controlo numa área livre. Estes dados podem ser reduzidos em condições de poluição eletromagnética.  
A boa eficiência do sinal Bluetooth também depende do dispositivo usado para controlar a lâmpada. Para mais informações, consulte o manual do utilizador do seu dispositivo.

Conforme requerido pela Diretiva de Equipamentos de Rádio (RED; 2014/53/UE), fornecemos abaixo as informações técnicas sobre radiofrequências:

Faixa de frequência de operação do dispositivo: 2,400 GHz a 2,4835 GHz

Potência máxima de radiofrequência transmitida nas faixas de frequência em que o aparelho de rádio opera: ≤ +10 mW

A Artemide s.p.a. declara que este candeeiro controlado por Bluetooth está em conformidade com a Diretiva 2014/53/UE.  
O texto completo da Declaração de Conformidade UE está disponível no seguinte site:  
cloud.artemide.com

Se precisar de mais esclarecimentos, a nossa assistência ao cliente está à sua disposição. Pode encontrar os nossos contactos na próxima página.

Obrigado por comprar Artemide!

# Artemide













<https://www.artemide.com/it/download/app>

# Artemide













<https://www.artemide.com/it/download/app>

# Artemide













<https://www.artemide.com/it/download/app>

# Artemide













<https://www.artemide.com/it/download/app>

**Kedves vásárló!**

Ez az eszköz bluetooth-on keresztül okostelefonnal vezérelhető. Az Artemide ehhez a funkcióhoz létrehozott egy APP-ot, amely a fent látható QR kód beolvasásával érhető el. Az Artemide APP akár 500 készüléket is tud kezelni a BLE háló technológiával. Az Artemide APP-al bekapcsolhatja, kikapcsolhatja, tompíthatja a fényt, különféle fény programokat készíthet az otthonához és még számtalan dolgot. További információkért az APP-ról olvassa be a fenti mező közepén lévő QR kódot.

Ha segítségre van szüksége az APP-hoz, az alábbi számokon hétfőtől péntekig 09:00-11:30-ig és 14:30-18:00-ig hívhatja elkötelezett ügyfélszolgálatunkat:

Olasz nyelven: +39 0287165388  
Angol nyelven: +39 028765505

**Уважаеми Клиенти,**

това устройство може да се управлява със смартфон през bluetooth. Artemide е създала едно приложение, посветено на тази функция и е достъпно рамкирано на Qrcode, който се вижда по-горе.

Приложението на Artemide може да управлява до 500 отделни устройства, прилагайки технология BLE mesh. С Приложението на Artemide, можете да включвате и изключвате светлината, да затъмните лампата, да създадете различни светлинни сценарии за вашия дом и още много други. За цялата информация за функциите на Приложението Artemide, можете да рамкирате Qrcode в центъра на полето по-горе.

ако имате нужда от помощ за Приложението, можете да се обадите на нашия специален отдел за съдействие от Понеделник до Петък 9: 00-11: 30 / 14: 30-18: 00 на следните телефони:  
Италиански език: +39 0287165388  
Английски език: +39 028765505

**Vážený zákazniku,**

toto zařízení lze ovládat pomocí smartphonu přes bluetooth. Artemide vytvořil APP určený pro tuto funkci a je k dispozici rámování Qrcode, které vidíte výše. Aplikace Artemide APP dokáže zpracovat až 500 jednotlivých přístrojů, které používají technologii BLE mesh. Pomocí aplikace Artemide APP můžete zapnout a zhasnout světlo, ztlumit lampu, vytvořit spoustu světelných scénářů pro váš domov a mnoho dalšího. Pro všechny informace o funkcích Artemide APP můžete rámovat kód Qrcode ve středu pole výše.

Pokud potřebujete pomoc s APP, můžete zavolat na naši specializovanou pomocnou kancelář od pondělí do pátku 09:00 - 11:30/14:30- 18:00 na následujících číslech:

Italský jazyk: +39 0287165388  
Anglický jazyk: +39 028765505

**Lugupeetud klient!**

Seda seadet saab juhtida nutitelefoniaga bluetoothi kaudu. Artemide on loonud selle funktsiooniga rakenduse ja see on võimeline kadreerima ülal nähtavat QR koodi. Artemide'i rakendus suudab hallata kuni 500-t eraldi seadet, kasutades BLE võrgu tehnoloogiat. Artemide'i rakendusega saate te tuld sisse ja välja lülitada, lampi hämmardada, luua mitmeid valguse stsenariume oma kodu ja palju muu jaoks. Artemide'i rakenduse funktsioonide kogu teabe jaoks saate te kadreerida QR koodi ülaloleva kasti keskel.

Kui te vajate rakenduse suhtes abi, saate te helistada meie eraldi klientitoele esmaspäevast reedeni 9 - 11.30 / 14.30 – 18.00 järgmistele numbritele:

Itaalia keeles: +39 0287165388  
Inglise keeles: +39 028765505

Ez a lámpa szabad térben a vezérlőegységtől maximum 15m távolságból irányítható bluetooth-on keresztül. Ez a távolság csökkenhet elektromágneses szennyeződés miatt. A bluetooth jel erőssége a lámpa vezérléséhez használt eszközhöz is múlik, további információkért olvassa el a készülék használati útmutatóját.

A rádió berendezésekről szóló irányelv (RED, 2014/53/EU) szerint, a rádiófrekvenciákra vonatkozó műszaki információk a következők:

A készülék működési frekvenciája: 2,400 GHz - 2,4835 GHz

A legnagyobb sugárzott rádiófrekvenciás teljesítmény azokon a frekvenciasávokon, amelyeken a készülék üzemel: ≤ +10 mW

Az Artemide s.p.a kijelenti, hogy a bluetooth vezérlésű lámpatest megfelel a 2014/53/EU irányelvnek. Az EU-megfelelőségi nyilatkozat teljes szövege a következő internetes címen érhető el: [cloud.artemide.com](http://cloud.artemide.com)

Ha további információra van szüksége, az ügyfélszolgálatunk rendelkezésére áll. Címünket a következő oldalon találja.

Köszönjük, hogy az Artemide-t választotta!

Тази лампа работи чрез bluetooth на приблизителна максимална дистанция на 15 метра от устройството за управление в свободната зона. Тази стойност може да бъде намалена при наличие на електромагнитни полета.

Добрата ефективност на сигнала bluetooth също зависи от устройството за управление на лампата, за допълнителна информация, консултирайте ръководството с инструкции на вашето устройство.

Както се изисква от Директивата за Радио Оборудване (RED; 2014/53/EU), под техническа информация за радиочестоти:

Оперативна честотна лента на устройството: 2,400 GHz до 2,4835 GHz  
Максимална радио честотна енергия, предавана в честотните ленти, в които радио-устройството работи: ≤ +10 mW

Artemide s.p.a. декларира, че това осветително тяло, управлявано с bluetooth, е в съответствие с Директива 2014/53/ЕС.

Пълният текст на Декларация за Съответствие е достъпна на следния интернет адрес: [cloud.artemide.com](http://cloud.artemide.com)

Ако имате нужда от повече разяснения, нашият отдел за обслужване на клиенти е на ваше разположение. Можете да намерите нашите адреси на следващата страница.

Благодаря Ви, че закупихте Artemide!

Tato lampa pracuje přes bluetooth v maximální vzdálenosti 15 metrů od řídicího zařízení ve volné oblasti. Tyto údaje by mohly být sníženy v podmínkách elektromagnetického znečištění. Dobrá účinnost signálu bluetooth závisí také na zařízení, které se používá k ovládání lampy. Další informace naleznete v uživatelské příručce k vašemu zařízení.

Jak požaduje Směrnice o rádiových zařízeních (RED; 2014/53/EU), níže uvádíme technické informace o rádiových frekvencích:

Provozní frekvenční pásmo zařízení: 2,400 GHz až 2,4835 GHz

Maximální radiofrekvenční výkon vysílaný ve frekvenčních pásmech, ve kterých je rádiové zařízení v provozu: ≤ +10 mW

Artemide s.p.a. prohlašuje, že toto svítidlo s ovládáním přes bluetooth odpovídá směrnici 2014/53/EU. Úplné znění Prohlášení o shodě EU je k dispozici na této internetové adrese: [cloud.artemide.com](http://cloud.artemide.com)

Pokud potřebujete další objasnění, je vám k dispozici služba zákazníků. Adresy najdete na následující stránce.

Děkujeme, že jste si zakoupili Artemide!

Lamp töötab bluetoothi kaudu maksimaalselt umbes 15 meetrise vahemaa ulatuses kontrollseadmest avatud ruumis. Vahemaad võivad hallata kuni 500-t eraldi seadet, kasutades elektromagnetilised sekkumised. Bluetooth signaali hea tõhusus sõltub ka lambi kontrollimiseks mõeldud seadmest, rohkemaks teabeks vaadake oma seadme kasutusjuhendit.

Nagu nõuab Raadioseadmete direktiiv (RED; 2014/53/EU) tehnilise teabe all raadiosageduste kohta:

Seadme töösageduse vahemik on 2400 GHz kuni 24 835 GHz

Maksimaalne raadiosageduse edastatud võimsus töösageduse vahemikus, millel raadioseade töötab: ≤ + 10 mW

Artemide s.p.a. teatab, et see bluetoothi abil kontrollitav valgusti vastab 2014/53/EU direktiivile. Kogu Eli vastavusdeklaratsioon on saadaval järneval internetiaadressil: [cloud.artemide.com](http://cloud.artemide.com)

Kui teil on vaja rohkem selgust, siis meie klientidugi on teie teenistuses. Meie aadressi leiate järgmiselt lehel.

Täname, et ositsite Artemide'!

# Artemide













<https://www.artemide.com/it/download/app>

# Artemide













<https://www.artemide.com/it/download/app>

# Artemide













<https://www.artemide.com/it/download/app>

# Artemide













<https://www.artemide.com/it/download/app>

**Cienijamo klient!**

Šo ierīci var vadīt ar viedtālruni, izmantojot Bluetooth. Artemide ir izveidojis lietotni, kas veļtīta šai funkcijai, un tā ir pieejama iepriekš redzamajā ierāmētājā QR kodā. Artemide lietotne var apstrādāt līdz pat 500 atsevišķas ierīces, izmantojot BLE sietu tehnoloģiju. Ar Artemide lietotni jūs varat ieslēgt un izslēgt gaismu, samazināt apgaismojumu, radīt daudz gaismas scenāriju jūsu mājām un daudz ko citu. Lai iegūtu visu informāciju par Artemide lietotnes funkcijām, jūs varat ierāmēt QR kodu iepriekš minētā lodziņa centrā.

Ja jums nepieciešama palīdzība saistībā ar lietotni, Jūs varat sazināties ar mūsu speciālo palīdzības dienestu no pirmdienas līdz piektdienai, plkst. 09: 00-11: 30 / 14: 30-18: 00 šādos numuros:

Itāļu valoda: +39 0287165388  
Angļu valoda: +39 028765505

**Gerbiasmas kliente,**

šī prietaisā galima valdyti, naudojant išmanųjį telefoną per „Bluetooth“.

„Artemidė“ sukūrė programą, skirtą šiai funkcijai ir yra galimybė kurti „Qrcode“, kurį matote aukščiau. „Artemidė“ programa gali apdoroti iki 500 atskirų įrenginių, kuriuose naudojama „Bluetooth“ tinklėlio technologija. Su „Artemidė“ programa galite įjungti ir išjungti šviesą, pritemdyti lemputę, sukurti namuose daugybę šviesos scenarijų ir daug daugiau. Jei norite gauti visą informaciją apie „Artemidė“ programos funkcijas, galite pritaikyti „Qrcode“ aukščiau esančio langelio viduryje.

Jei jums reikia pagalbos dėl programos, galite paskambinti į mūsų specialią pagalbos tarnybą nuo pirmadienio iki penktadienio 09: 00-11: 30/14: 30-18: 00 šiais numeriais:

Italų kalba: +39 0287165388  
Anglų kalba: +39 028765505

**Stimate client,**

acest dispozitiv poate fi controlat prin bluetooth cu ajutorul unui smartphone. Artemide a creat o aplicatie dedicata acestei functii și este disponibilă încadrând codul Qr pe care îl vedeți mai sus. Aplicatia Artemide poate gestiona până la 500 de aparate unice care funcționează cu tehnologia BLE mesh. Cu aplicația Artemide puteți aprinde și stinge lumina, puteți elimina luminizitatea lămpii, puteți crea o mulțime de variante pentru luminizitatea din casa dvs. și multe altele. Pentru toate informațiile despre funcțiile aplicației Artemide, puteți încadra codul Qr în centrul căsuței de mai sus.

Dačā aveți nevoie de asistență în ceea ce privește aplicația, puteți apela serviciul nostru de asistență de luni până vineri între orele 09: 00-11: 30 / 14: 30-18: 00 la următoarele numere:

Limba italiană: +39 0287165388  
Limba engleză: +39 028765505

**Αγαπητέ πελάτη,**

η συσκευή αυτή μπορεί να ελεγχθεί με ένα smartphone μέσω bluetooth. Η Artemide δημιούργησε ένα App που προορίζεται γι' αυτήν τη λειτουργία και είναι διαθέσιμο παιχνιδιώνοντας το Qrcode που βλέπετε παραπάνω.

Το Artemide App μπορεί να χειριστεί μέχρι 500 μεμονωμένες συσκευές υιοθετώντας την τεχνολογία BLE mesh. Με το Artemide APP μπορείτε να ανάψετε και να βγάσετε το φως, να μειώσετε την ένταση του φωτιστικού, να δημιουργήσετε διάφορα σενάρια φωτισμού στο σπίτι σας και πολλά άλλα ακόμη. Για όλες τις πληροφορίες σχετικά με τις λειτουργίες του Artemide APP μπορείτε να πλαισιώσετε το Qrcode στο κέντρο του παραπάνω πεδίου. Εάν χρειαστείτε βοήθεια για το APP, μπορείτε να καλέσετε το ειδικό μας κέντρο υποστήριξης από Δευτέρα μέχρι Παρασκευή 09: 00-11: 30 / 14: 30-18: 00 στους παρακάτω αριθμούς:

Ιταλική γλώσσα: +39 0287165388  
Αγγλική γλώσσα: +39 028765505

Šī lampa darbojas, izmantojot Bluetooth, aptuveni 15 metru attālumā no vadības ierīces brīvajā zonā. Šie dati var samazināties elektromagnētiskā piesārņojuma apstākļos. Laba Bluetooth signāla efektivitāte ir atkarīga arī no ierīces, ko izmanto lampai; lai iegūtu papildu informāciju, skatiet ierīces lietotāja rokasgrāmatu.

Saskaņā ar Radioiekārtu direktīvas (RED; 2014/53/ES) prasībām, turpmāk tiek norādīta tehniskā informācija par radiofrekvencēm:

Ierīces darbības frekvenču josla: no 2 400 GHz līdz 2 4835 GHz

Maksimālā radiofrekvences jauda, kas tiek pārraidīta frekvenču joslās, kurās darbojas radioiekārta: ≤ +10 mW

Artemide s.p.a. paziņo, ka šis Bluetooth vadītāis gaismeklis atbilst Direktīvas 2014/53/ES prasībām. ES atbilstības deklarācijas pilns teksts pieejams šādā interneta adresē: [cloud.artemide.com](http://cloud.artemide.com)

Ja jums nepieciešama papildu precizēšana, mūsu klientu apkalpošanas dienests ir Jūsu rīcībā. Jūs varat atrast mūsu adreses nākamajā lapā.

Paldies, ka iegādājāties Artemide!

Šī lempuete veikia per „Bluetooth“, esant mažiausiai 15 metrų atstumu nuo valdymo prietaiso laisvoje zonoje. Šie duomenys gali būti sumažinti elektromagnetinės taršos sąlygomis. Geras „Bluetooth“ signalo efektyvumas taip pat priklauso nuo prietaiso, naudojamo lampai valdyti. Daugiau informacijos raste jūsų prietaiso vartotojo vadove.

Kaip reikalaujama radijo ryšio įrenginių direktyvoje (RED, 2014/53 / UE), žemiau techninės informacijos apie radijo dažnius:

Įrenginio veikimo dažnių juosta: nuo 2400 GHz iki 2 485 GHz

Didžiausia radijo dažnio energija, perduodama dažnių juostose, kuriose veikia radijo įrenginys: ≤ +10 mW

„Artemidė“ s.p.a. pareiškia, kad šis „Bluetooth“ valdomas šviestuvas atitinka direktyvą 2014/53 / ES. Visas ES atitikties deklaracijos tekstas pateikiamas šiuo interneto adresu: [cloud.artemide.com](http://cloud.artemide.com)

Jei jums reikia daugiau paaiškinimų, mūsų klientų aptarnavimas yra jūsų dispozicijoje. Mūsų adresus galite rasti kitame puslapyje.

Dėkojame, kad įsigijote „Artemidė“!

Această lampă funcționează prin bluetooth la o distanță maximă de aproximativ 15 metri de dispozitivul de comandă într-o zonă liberă. Aceste date ar putea fi reduce în condițiile poluării electromagnetice. Randamentul bun al semnalului bluetooth depinde, de asemenea, de dispozitivul utilizat pentru a controla lampa; pentru informații suplimentare consultați manualul de utilizare al dispozitivului.

Conform solicitărilor Directivei privind echipamentele radio (RED; 2014/53 / UE), mai jos găsiți informațiile tehnice despre frecvențele radio:

Banda de frecvență de funcționare a dispozitivului: 2.400 GHz până la 2.4835 GHz

Puterea maximă radiofrecvență transmisă în benzile de frecvență în care funcționează dispozitivul radio: ≤ +10 mW

Artemide s.p.a. declară că acest aparat de iluminat cu bluetooth este în conformitate cu Directiva 2014/53 / UE. Textul integral al Declarației UE de conformitate este disponibil la următoarea adresă de internet: [cloud.artemide.com](http://cloud.artemide.com)

Dačā aveți nevoie de mai multe clarificări, serviciul nostru pentru clienți este la dispoziția dumneavoastră. Puteți găsi adresele noastre în pagina următoare.

Vă mulțumim că ați achiziționat Artemide!

Το φωτιστικό αυτό λειτουργεί μέσω bluetooth σε απόσταση κατά προσέγγιση 15 μέτρων από τη συσκευή έλεγχου σε ελεύθερη περιοχή. Το στοιχείο αυτό μπορεί να μειωθεί σε συνθήκες ηλεκτρομαγνητικής ρύπανσης. Η καλή λειτουργικότητα του σήματος bluetooth εξαρτάται επίσης από τη συσκευή που χρησιμοποιείται για τον έλεγχο του φωτιστικού, για περαιτέρω πληροφορίες συμβουλευτείτε το εγχειρίδιο χρήστη της συσκευής σας.

Σύμφωνα με τις απαιτήσεις της Οδηγίας Ραδιοεξοπλισμού (RED• 2014/53/EE), παρακάτω αναφέρονται οι τεχνικές πληροφορίες σχετικά με τις ραδιοσυχνότητες:

Μπάνατα συχνότητας λειτουργίας της συσκευής: 2,400 GHz έως 2,4835 GHz

Μέγιστη μεταδιδόμενη ισχύς ραδιοσυχνότητας στις μπάντες συχνότητας στις οποίες λειτουργεί η ραδιο-συσκευή: ≤ +10 mW

Η Artemide s.p.a. δηλώνει ότι το παρόν φωτιστικό που ελέγχεται με Bluetooth είναι συμβατό με την Οδηγία 2014/53/EE.

Το πλήρες κείμενο της Δήλωσης Συμμόρφωσης EK είναι διαθέσιμο στην παρακάτω διεύθυνση internet: [cloud.artemide.com](http://cloud.artemide.com)

Εάν χρειαστείτε περισσότερες διευκρινίσεις, η υπηρεσία πελατών μας είναι στη διάθεσή σας. Μπορείτε να βρείτε τις διευθύνσεις μας στην επόμενη σελίδα.

Σας ευχαριστούμε που αγοράσατε ένα προϊόν Artemide!

# Artemide®



# Artemide®

Artemide

via Bergamo, 18  
20010 - Pregnana M.se (MI)  
Italy  
Tel. +39 02 935 181  
www.artemide.com

VAT IT00846890150

Artemide Inc.

250 Karin Lane  
Hicksville, NY 11801  
Tel. 631 694 9292  
Toll Free 1-877-Art-9111  
www.artemide.net

Artemide Ltée/Ltd.

11105 rue Renaude Lapointe  
Montréal, Québec H1J 2T4  
Tel. 514 323 6537  
Toll Free 888 777 2783  
www.artemide.net

Cod. Y513001035A-2

# Artemide®



GET IT ON Google Play

Download on the App Store

<https://www.artemide.com/it/download/app>

Kære kunde,

denne enhed kan styres med en smartphone med et bluetooth system. Artemide har oprettet en APP dedikeret til denne funktion, og den er tilgængelig ved Qrcode, du ser ovenfor. Artemide App kan håndtere op til 500 enkelt enheder, der vedtager BLE mesh teknologi. Med Artemide APP kan du tænde og slukke for lyset, dæmpe lyset, skabe mange forskellige lys scenarier til dit hjem og meget mere. For alle oplysninger om funktionerne i Artemide APP kan du bruge Qrcode i midten af boksen ovenfor.

hvis du har brug for hjælp med hensyn til vores APP, kan du ringe til vores dedikerede support fra mandag til fredag 09: 00-11: 30/14: 30-18: 00 på følgende numre:

Italiensk sprog: +39 0287165388  
Engelsk sprog: +39 028765505

Denne lampe virker via Bluetooth i en maksimal afstand der er mere eller mindre 15 meter fra styreenheden i et åbent område. Disse data er reduceret under betingelser for elektromagnetisk forurening. Bluetooth-signalets effektivitet afhænger også af den enhed, der bruges til kontrol af lampen. For yderligere oplysninger, se brugsanvisningen til din enhed.

Som krævet af radioudstyrdirektivet (RED; 2014/53 / UE), herunder ser du de tekniske oplysninger om radiofrekvenser:

Apparatets driftsfrekvensbånd: 2.400 GHz til 2.4835 GHz

Den Maksimal radiofrekvensstyrke, der overføres i frekvensbåndene, hvor radioenheden fungerer: ≤ +10 mW

Artemide s.p.a. erklærer, at denne Bluetooth-styrede armatur er i overensstemmelse med direktiv 2014/53/UE. Den komplette UE-overensstemmelseserklæring er tilgængelig på den følgende internetadresse: [cloud.artemide.com](http://cloud.artemide.com)

Hvis du har brug for mere information, er du velkommen til at kontakte vores kundeservice. Du kan finde vores adresser på næste side.

Tak fordi du købte Artemide!

# Artemide®



GET IT ON Google Play

Download on the App Store

<https://www.artemide.com/it/download/app>

A chustaiméir uasail,

féadtar an gléas seo a rialú le Bluetooth ar fhón cliste. Tá aip deartha ag Artemide atá dírithe ar an bhfeidhm seo agus tá sé ar fáil ach Qrcode thuas a fhrámú. Féadann aip Artemide déileáil le oiread agus 500 gléas singil leis an teicneolaíocht BLE mogalra. Leis an aip Artemide, féadtar an solas a lasadh agus a mhúchadh, solas an lampa a lagú, mórán socruithe éagsúla solais a chruthú le haghaidh do bhaile, agus mórán eile nach iad. Leis an eolas uile a fháil faoi fheidhmeanna aip Artemide, féadtar an Qrcode thuas a fhrámú i lár an bhosca.

Má tá cabhair uait leis an aip, féadtar glaoch ar ár ndeasc chabhrach shonrach ó 09:00-11:30 / 14:30-18:00 ar na huimhreacha seo a leanas:

Iodáilis: +39 0287165388  
Béarla: +39 028765505

Oibríonn an lampa seo le Bluetooth ag achar uasta timpeall de thart ar 15 mhéadar ón ngléas rialaithe in achair saor ó bhaic. Féadfaidh sé go laghdófaí luas na sonraí i gcúinsí ina bhfuil truailliú leictreamaighnéadach. Braitheann éifeachtúlacht mhaith an chomhartha Bluetooth chomh maith ar an ngléas a úsáidtear chun an lampa a rialú: le haghaidh tuilleadh eolais, féach ar an lámhleabhar úsáideora don ngléas.

Mar a iarrtar faoin Treoir um Threalamh Raidió (2014/53 ón AE), tá eolas teicniúil curtha ar fáil thíos faoi na minicíochtaí raidió:

Banda minicíochta oibríocháin an ghléis: 2,400 GHz go 2,4835 GHz

Cumhacht uasta minicíochta raidió a tharchuirtear sna bandaí minicíochta ina bhfeidhmíonn an gléas raidió: ≤ +10 mW

Dearbhaíonn Artemide s.p.a. go gcloíonn an t-aonad solais seo faoi rialú Bluetooth le Treoir 2014/53/ón AE. Tá téacs iomlán an Dearbhaithe Comhréireachta AE ar fáil ag an seoladh Idirlin seo a leanas: [cloud.artemide.com](http://cloud.artemide.com)

Má theastaíonn breis soiléirí uait, tá ár seirbhís do chustaiméirí ar fáil duit. Féadtar teacht ar ár seoltaí ar an gcéad leathanach eile.

Go raibh maith agat as ucht Artemide a cheannach!

# Artemide®



GET IT ON Google Play

Download on the App Store

<https://www.artemide.com/it/download/app>

Hyvä asiakas,

tätä laitetta voidaan ohjata älypuhelimella Bluetooth-yhteyden kautta. Artemide on luonut tälle toiminnolle omistetun sovelluksen. Se on saatavilla kohdistamalla yllä näkyvä QR-koodi kehukseen.

Artemide-sovellus voi käsitellä jopa 500 erillistä laitetta käyttämällä BLE-verkkotekniikkaa. Artemide-sovelluksella voit syyttää ja sammuttaa valot, himmentää lampua, luoda runsaasti valokenaarioita kotiisi ja paljon muuta. Katso kaikki Artemide-sovelluksen toimintoihin liittyvät tiedot kohdistamalla QR-koodi keskelle yllä olevaa ruutua.

Jos tarvitset apua sovelluksen käyttöön, voit soittaa erityiseen käyttötukeemme maanantaista perjantaihin klo 09.00–11.30 / 14.30–18.00 seuraaviin numeroihin:  
Italiankielinen: +39 0287165388  
Englanninkielinen: +39 028765505

Tämä lamppu toimii Bluetooth-yhteyden kautta keskimäärin 15 metrin enimmäisetäisyydeltä ohjauslaitteesta esteettömällä alueella. Etäisyys saattaa lyhentyä sähkömagneettisen saasteen vaikutuksesta. Bluetooth-signaalin tehokkuuteen vaikuttaa myös lampun ohjaukseen käytetty laite. Katso lisätietoja laitteesi käyttöoppaasta.

Alla annetaan radiolaitedirektiivissä (RED; 2014/53/EU) vaaditut radiotaajuuksia koskevat tekniset tiedot:

Radiotaajuudet, joilla laite toimii: 2 400 GHz – 2 4835 GHz

Suurin mahdollinen lähetysteho radiotaajuuksilla, joilla radiolaitte toimii: ≤ +10 mW

Artemide s.p.a. vakuuttaa, että tämä Bluetooth-ohjattu valaisin on direktiivin 2014/53/EU mukainen. EU-vaatimustenmukaisuusvakuutuksen täydellinen teksti on saatavilla seuraavassa Internet-osoitteessa: [cloud.artemide.com](http://cloud.artemide.com)

Asiakaspalvelumme on käytettävissä, jos tarvitset lisätietoja. Löydät osoitteemme seuraavalta sivulta.

Kiitos, että ostit Artemide-tuotteen!

# Artemide®



GET IT ON Google Play

Download on the App Store

<https://www.artemide.com/it/download/app>

Drogi Użytkownika,

niniejsze urządzenie może być sterowane ze smartfona za pomocą Bluetooth. Spółka Artemide stworzyła aplikację przeznaczoną dla tej funkcji, która jest dostępna po zeskanowaniu kodu QR widocznego powyżej.

Aplikacja Artemide może obsługiwać do 500 urządzeń wykorzystujących technologię BLE. Przy użyciu aplikacji Artemide można włączyć lub wyłączyć światło, stworzyć tworzyć różne scenariusze oświetlenia domowego i wiele więcej. W celu uzyskania wszelkich informacji na temat funkcji aplikacji Artemide, należy zeskanować kod QR znajdujący się na środku powyższego opakowania.

w razie konieczności uzyskania pomocy dotyczącej aplikacji, prosimy o skontaktowanie się z biurem pomocy od Poniedziałku do Piątku 09: 00-11: 30 / 14: 30-18: 00 dzwoniąc pod następujące numery:  
język włoski: +39 0287165388  
język angielski: +39 028765505

Ta lampa działa za pomocą Bluetooth na maksymalnej odległości wynoszącej 15 metrów od sterownika w wolnej przestrzeni. Dane te mogą być ograniczone w warunkach zanieczyszczenia elektromagnetycznego. Odpowiednia siła sygnału Bluetooth zależy również od urządzenia wykorzystanego do sterowania lampą, w celu uzyskania dodatkowych informacji należy się zapoznać z instrukcją użytkownika danego urządzenia.

Zgodnie z wymogami Dyrektywy Radiowej (RED; 2014/53/UE), poniżej zamieszczono informacje techniczne na temat częstotliwości radiowych:

Pasma częstotliwości roboczej urządzenia: 2,400 GHz do 2,4835 GHz

Maksymalna moc częstotliwości radiowej przesyłana w pasmach częstotliwości, w których działa urządzenie radiowe: ≤ +10 mW

Spółka Artemide oświadcza, że niniejsza oprawa sterowana przez Bluetooth jest zgodna z Dyrektywą 2014/53/UE. Pełny tekst Deklaracji Zgodności UE jest dostępny pod następującym adresem internetowym: [cloud.artemide.com](http://cloud.artemide.com)

W razie konieczności uzyskania dodatkowych wyjaśnień, nasza Usługa Klienta pozostaje do Państwa dyspozycji. Nasz adres znajduje się na następnej stronie.

Dziękujemy za zakup Artemide!

# Artemide®



GET IT ON Google Play

Download on the App Store

<https://www.artemide.com/it/download/app>

Bästa kund!

Denna enhet kan styras med en smarttelefon via Bluetooth. Artemide har skapat en app som är tillägnad denna funktion. Rama in QR-koden ovan för att använda den. Artemide-appen kan hantera upp till 500 enskilda enheter med BLE mesh-teknik.

Med Artemide-appen kan du tända och släcka belysningen, dimma lampan, skapa många ljusscenarier för ditt hem och mycket mer. Rama in QR-koden i mitten av rutan ovan för all information om Artemide-appens funktioner.

Om du behöver hjälp med appen kan du ringa vår kundtjänst från måndag till fredag 09:00–11:30/14:30–18:00 på följande nummer:

Italienska: +39 0287165388  
Engelska: +39 028765505

Denna lampa fungerar via Bluetooth inom ett avstånd på ca max. 15 meter från styreenheten i fritt rum. Dessa data kan minska i händelse av elektromagnetisk förorening. Bluetooth-signalens goda effektivitet beror även på enheten med vilken lampan styrs. Se din enhets bruksanvisning för mer information.

Enligt bestämmelserna i radioutrustningsdirektivet (RED; 2014/53/EU) anges nedan den tekniska informationen om radiofrekvenser:

Enheten arbetar inom följande frekvensband: 2,400 GHz till 2,4835 GHz

Maximal radiofrekvenseffekt som överförs inom de frekvensband i vilka radioenheten arbetar: ≤ +10 mW

Artemide s.p.a. försäkrar att denna Bluetooth-styrda armatur uppfyller kraven i direktiv 2014/53/EU. Den fullständiga texten om EG-försäkran om överensstämmelse finns på följande internetadress: [cloud.artemide.com](http://cloud.artemide.com)

Vänd dig gärna till vår kundtjänst om du behöver mer förklaringar. Du hittar våra adresser på nästa sida.

Tack för att du köpte Artemide!

# Artemide®



GET IT ON Google Play

Download on the App Store

<https://www.artemide.com/it/download/app>

Vážení zákazník,

toto zariadenie je možné ovládať pomocou smartfónu cez bluetooth. Artemide vytvoril APP určený pre túto funkciu a je k dispozícii rámovanie qrcode, ktoré vidíte vyššie. Aplikácia Artemide APP dokáže spracovať až 500 jednotlivých prístrojov, ktoré používajú technológiu BLE mesh. Pomocou aplikácie Artemide APP môžete zapnúť a zhasnúť svetlo, stlmiť lampu, vytvoríť veľa svetelných scenárov pre váš domov a mnoho ďalšieho. Pre všetky informácie o funkciách Artemide APP môžete rámovat kód QRCode v strede poľa vyššie.

Ak potrebujete pomoc s APP, môžete zavolať na našu špecializovanú pomocnú kanceláriu od pondelka do piatku 09:00 - 11:30/14:30- 18:00 na nasledujúcich číslach:

Taliansky jazyk: +39 0287165388  
Anglický jazyk: +39 028765505

Táto lampa pracuje cez bluetooth v maximálnej vzdialenosti 15 metrov od riadiaceho zariadenia vo voľnej oblasti. Tieto údaje by mohli byť znížené v podmienkach elektromagnetického znečistenia. Dobrá účinnosť signálu bluetooth závisí aj od zariadení, ktoré sa používajú na ovládanie lampy. Ďalšie informácie nájdete v užívateľskej príručke k vášmu zariadeniu.

Ako to vyžaduje Smernica o rádiových zariadeniach (RED; 2014/53/EÚ), nižšie uvádzame technické informácie o rádiových frekvenciách:

Prevádzkové frekvenčné pásmo zariadenia: 2,400 GHz až 2,4835 GHz

Maximálny rádiový výkon vysielaný vo frekvenčných pásmach, v ktorých je rádiové zariadenie v prevádzke: ≤ +10 mW

Artemide S.p.A. vyhlasuje, že toto svetidlo s ovládaním cez bluetooth zodpovedá smernici 2014/53/EÚ. Uplné znenie Vyhľadania o zhode EÚ je k dispozícii na tejto internetovej adrese: [cloud.artemide.com](http://cloud.artemide.com)

Ak potrebujete ďalšie objasnenie, je vám k dispozícii služba zákazníkom. Adresy nájdete na nasledujúcej stránke.

Ďakujeme, že ste si zakúpili Artemide!

# Artemide










<https://www.artemide.com/it/download/app>

Spoštovani uporabnik,
<p>to napravo je mogoče upravljati s pomočjo pametnega telefona prek tehnologije Bluetooth. Družba Artemide je v ta namen izdelala posebno aplikacijo, ki jo lahko pridobite tako, da posnamete zgornjo QR kodo. Aplikacija Artemide App lahko upravlja do 500 posameznih naprav s pomočjo tehnologije BLE mesh. Z Artemide APP lahko prižigate in ugašate luči, regulirate moč svetlenja, ustvarjate mnoge svetlobne scenarije za vaš dom in še mnogo drugega. Vse podrobnosti o funkcijah Artemide APP lahko pridobite tako, da posnamete QR kodo v središču zgornjega okvira.</p>

Če potrebujete pomoč v zvezi z aplikacijo, lahko pokličete našo službo za pomoč uporabnikom od ponedeljka do petka, v urah 9.00–11.30 in 14.30–18, na naslednji telefonski številki:

<p>v italijanščini: +39 0287165388 v angleščini: +39 028765505</p>
--

V prostoru brez ovir je to svetliko mogoče upravljati prek tehnologije Bluetooth pri razdalji okrog 15 metrov od naprave za upravljanje. Ta razdalja je lahko manjša v primeru elektromagnetnih motenj. Dobra učinkovitost signala Bluetooth je odvisna tudi od naprave, ki jo uporabljate za upravljanje s svetilko; za podrobnejše informacije si ogledte uporabniški priročnik vaše naprave.

<p>V skladu z zahtevami Direktive o radijski opremi (RED; 2014/53/EU) navajamo tehnične podatke o radijskih frekvencah:</p>
<p>Frekvenčni pas delovanja naprave: od 2,400 GHz do 2,4835 GHz</p>
<p>Največja radiofrekvenčna moč, oddajana v frekvenčnih pasovih delovanja radijske naprave: ≤ +10 mW</p>

Družba Artemide s.p.a. izjavlja, da je ta svetilka, upravljana s tehnologijo Bluetooth, v skladu z Direktivo 2014/53/EU. Celotno besedilo izjave EU o skladnosti je na razpolago na naslednjem spletnem naslovu: [cloud.artemide.com](http://cloud.artemide.com)

Za morebitna dodatna pojasnila je na razpolago naša služba za pomoč uporabnikom. Naše kontaktne podatke lahko najdete na naslednji strani.

<p>Hvala za vaš nakup izdelka Artemide!</p>
---

# Artemide










<https://www.artemide.com/it/download/app>

お客様各位
<p>本装置は、Bluetoothを経由し、スマートフォンを使って制御できます。アルテミデは、この機能専用のアプリを作成しました。このアプリを使って、上記のQRコードを読み取ることができます。</p> <p>アルテミデアプリは BLEメッシュテクノロジーを採用する最大500台までの装置を処理することができます。アルテミデアプリを使用して、ライトのオン/オフを切り替えたり、ランプを調光したり、自宅用の多数の照明のシナリオを作成したりすることができます。アルテミデアプリの機能に関するすべての情報は、上記ボックス中央のQRコードを読み込んでください。</p> <p>アプリに関するサポートが必要な場合は、以下の専用ヘルプデスクにお問合せください。（営業時間） 月曜日～金曜日の午前9時～午前11時30分/午後2時30分～午後6時（対応言語）</p>
<p>イタリア語：+39 0287165388 英語：+39 028765505</p>

このランプは、Bluetooth経由で、障害物がない領域において制御装置から最大約15メートルの距離で動作します。この距離は、電磁波汚染の状態によってり減少する可能性があります。また、Bluetooth信号の効率は、ランプを制御するために使用する装置によって異なります。詳細は、お使いの装置の取扱説明書を参照してください。

<p>無線機器指令（RED; 2014/53/UE）により要求されている無線周波数に関する技術情報は次の通りです。</p>
<p>装置の動作周波数帯： 2.400 GHz～2.4835 GHz</p>
<p>無線装置動作中にこの周波数帯において伝送される最大無線周波数出力： +10 mW以下</p>
<p>アルテミデ社は、本Bluetooth制御照明装置が指令2014/53/UEに準拠していることを宣言します。適合宣言の全文については、次のインターネットアドレスでご確認ください。 <a href="http://cloud.artemide.com">cloud.artemide.com</a></p>

更に詳しい情報は、当社のカスタマサービスにお問合せください。次のページに当社の所在地を記載しています。

アルテミデの製品をお買い上げいただき、誠にありがとうございます。

# Artemide










<https://www.artemide.com/it/download/app>

Geachte klant,
<p>Dit apparaat kan met een smartphone via bluetooth worden bediend. Artemide heeft een APP gecreëerd voor deze functie. Deze is beschikbaar door de bovenstaande Qrcode te scannen.</p> <p>Artemide App kan tot 500 afzonderlijke apparaten beheren met BLE mesh-technologie. Met de ArtemideAPP kunt u het licht in- en uitschakelen, de lamp dimmen, veel sfeervolle lichtscenario's in uw huis creëren en nog veel meer. Voor informatie over de functies van ArtemideAPP kunt u de Qrcode in het midden van de box scannen.</p>


Als u hulp nodig hebt m.b.t. de APP, kunt u met onze speciale helpdesk bellen van maandag tot vrijdag 09: 00-11: 30 / 14: 30-18: 00 aan de hand van de volgende nummers:
Italiaans: +39 0287165388
Engels: +39 028765505

<p>Deze lamp werkt via bluetooth op een maximale afstand van ongeveer 15 meter van de afstandsbediening in een vrije ruimte. Deze afstand kan kleiner zijn bij elektromagnetische vervuiling. De efficiëntie van het bluetooth-signaal is ook afhankelijk van het apparaat dat wordt gebruikt om de lamp te bedienen. Raadpleeg voor meer informatie de gebruikersaanwijzing van uw apparaat.</p>
<p>Zoals vereist door de radio-apparatuurrichtlijn (RED; 2014/53/EU), hieronder de technische informatie over radiofrequenties:</p>
<p>Frequentieband waarin de apparatuur functioneert: 2.400 GHz tot 2.48835 GHz</p>
<p>Maximaal radiofrequent vermogen uitgezonden in de frequentieband(en) waarin de radioapparatuur functioneert: ≤ +10 mW</p>
<p>Artemide s.p.a. verklaart dat deze bluetooth-gestuurde armatuur voldoet aan Richtlijn 2014/53/EU. De volledige tekst van de EU-conformiteitsverklaring is beschikbaar op het volgende internetadres: <a href="http://cloud.artemide.com">cloud.artemide.com</a></p>
<p>Voor verdere ophelderingen staat onze klantenservice steeds ter beschikking. U vindt onze adressen op de volgende pagina.</p>
<p>Bedankt voor het kopen van Artemide!</p>

# Artemide







<https://www.artemide.com/it/download/app>

尊敬的用户，
<p>本设备可以使用智能手机蓝牙进行控制。目前，Artemide可提供与之配套的APP，您可以扫描上方二维码获取此APP。Artemide App最多可操控500台采用BLE mesh技术的独立设备。利用Artemide APP可以打开和关闭灯光、降低灯光亮度、以及营造适合家庭及其他使用环境的照明氛围。您可以扫描位于以上文本框中心的二维码，了解有关Artemide APP各个功能的详细信息。</p> <p>若使用APP过程中需要帮助，请于周一至周五 09:00-11:30/14:30-18:00 拨打以下咨询电话进行求助：</p>
<p>意大利语：+39 0287165388 英语：+39 028765505</p>

此灯具可以在无障碍区域内进行蓝牙控制，但控制设备与灯具之间的距离不得超过15米。在有电磁污染的环境下控制距离可能会缩短。此外，蓝牙信号的工作效率很大程度上取决于控制灯具所使用的设备，有关详细信息，请查阅您的设备用户手册。

<p>根据无线电设备指令（RED；2014/53/UE）要求，以下列出了有关无线电频率的技术信息：</p>
<p>设备工作频段：2,400 GHz至2,4835 GHz</p>
<p>无线设备在该频段下工作时的最大无线功率：≤ +10 mW</p>
<p>Artemide s.p.a.特此声明，此蓝牙控制灯具符合2014/53/UE指令要求。要查看UE符合性声明的全文内容，请登录以下网址： <a href="http://cloud.artemide.com">cloud.artemide.com</a></p>

如需详细说明，请联系我们的客户服务部门。您可以在下一页查找我们的服务部门地址。

<p>感谢您购买Artemide产品！</p>
-------------------------

# Artemide










<https://www.artemide.com/it/download/app>

Poštovani klijentu,
<p>ovaj aparat možete kontrolirati pomoću smartphona putem bluetootha. Tvrtka Artemide je kreirala aplikaciju za ovu funkciju, a ona je dostupna skeniranjem Qr koda koji vidite gore. Artemide App može upravljati sa do 500 pojedinačnih aparata primjenom BLE mrežne tehnologije. Pomoću aplikacije ArtemideAPP možete upaliti i ugasiti svjetlo, upaliti lampu, kreirati razne svjetlosne efekte za Vaš dom i još mnogo toga. Za više informacija o funkcijama aplikacije ArtemideAPP možete skenirati Qr kod na sredini gornjeg okvira.</p>

Ako Vam je potrebna pomoć u svezi s aplikacijom, pozovite našu službu za asistenciju korisnika od ponedjeljka do petka od 09: 00-11: 30 / 14: 30-18: 00 na sljedeće brojeve:

<p>Talijanski: +39 0287165388 Engleski: +39 028765505</p>
---

Ova žarulja radi preko bluetootha na približnoj udaljenosti od najviše 15 metara od upravljačkog aparata u slobodnom području. Ova udaljenost je manja u uvjetima elektromagnetskog zagađenja. Efikasnost signala bluetooth-a ovisi također i o aparatu koji se koristi za upravljanje žaruljom, za više informacija konzultirajte priručnik s uputama za Vaš aparat.

<p>Sukladno Direktivi za radijsku opremu (RED; 2014/53/UE), navodimo tehničke informacije o radio frekvencijama:</p>
<p>Raspon radne frekvencije aparata: 2,400 GHz to 2,4835 GHz</p>
<p>Maksimalna snaga radio frekvencije koja se odašilja u frekvencijskim pojasevima u kojima radi radio-aparat: ≤ +10 mW</p>
<p>Tvrtka Artemides.p.a. daje izjavu da je ova bluetooth žarulja sukladna Direktivi 2014/53/EU. Kompletni tekst EZ Izjave o usaglađenosti dostupan je na sljedećoj internet adresi: <a href="http://cloud.artemide.com">cloud.artemide.com</a></p>

Ako trebate više informacija, naša služba za asistenciju korisnika Vam stoji na raspolaganju. Možete naći našu adresu na sljedećoj strani.

<p>Hvala što se kupili proizvod tvrtke Artemide!</p>
--

# Artemide










<https://www.artemide.com/it/download/app>

لەيھ عێلا یژێر عێ شوتولئێمێل رەبە یلەف فەتەھ قەسوا ب زەھل اذە یف ەلکەتەل ئێکەمێ شوتولئێمێل رەبە یلەف فەتەھ قەسوا ب زەھل اذە یف ەلکەتەل ئێکەمێ یژێر عێل ا یف ەارت
<p>”BLE mesh” قەیزەت مەدخەسترا ب درفەم زەھ عێلا لەصی ام یف ەلکەتەل “Artemide” قەیبەتەل ئێکەمێ نە دەتە عێلا راکتەتوا ،بەبەصەمێل ئەھەزائە شەخە بێخەو ،بەھەزەل ەفەتول لێ یژێت ،”Artemide” قەیبەت قەسوا ب ،ئێکەمێ ،”Artemide” قەیبەت فەتەھ نە ع تەمۆل عێلا فەھک عێل ع لێو صەلێل .رەبە شەب لێلەز نە رەشەو .ئەلێزئەل ئەھەزائەل تەمۆیران یس عێل عەلەب بەبەصەمێل یف دەتەویلا ،بەبەصەمێل عێباجەستەللا زەھ جەم لێکەمێ</p> <p>بوی عێلا نەیزئەل بوی نە م نەزەل حەص عێلا عێبەصەمێل بەتکەب لاصتەل لێکەمێ .قەیبەتەل ئا شەب قەسوا م عێلا عەجەب تەنە کە اذە یف:ئەتەللا ماقزەل عێل ع ەسە مەرداسەللا عێلا ل ەوھە فەسەلەو یفەتەللا نە و ا جەبەص مەنەلەو رەش ع یفەجەللا عێلا عەسەتەللا نە عەھەجەللا</p>
<p>یەمێللا عێللا ەئەل 390287165388+، یەمێللا عێللا ەئەل 39028765505+.</p>

نە یلەخ نالەم یف ەلکەتەل زەھ نە ارتم 15 غلەبەت یەسوق قەیبەریوت قەسوا م عێل ع شوتولئەل رەبە جەبەصەمێل اذە لە عەمێ یسەتەن جەبەریوت شەبوش تویر ع ل یف لوقا قەسوا مێل اذە رۆلەت دق .قێو عێلا لێلەد عێلا عێر ،تەمۆل عێلا نە دەتەویلا ،بەبەصەمێل یف ەلکەتەل دەخەستەل زەھللا عێل ع شوتولئەللا ئەراشا تەوھ لێکەک دەتەت لێزەجەب مە عێللا دەتەستەمێل

تەبەتەل تەمۆل عێلا لەسەللا یف دەتەست ،(RED; 2014/53/UE) ویدەرەل تەدەج نائەب یەبورووال مێوئەل تەبەتەتەتەل تاقەو بۆ: یەدەرەل تەدەرت نائەب 2,4835 عێلا زتەرە اجەب 2,400 :زەھلێل یلەو عەتەللا یەدەرەل قاپەرەل

- مەتەو جەم +10 ≤: بۆیدەرەل زەھ ا مەب لە عەمێ یەتەل دەدەرەل تاقاطەن یف تەبەت یەتەل ویدەرەل دەدەرەل قووق دح یسوقا
- عەم قەسوا تە شوتولئەل قەسوا ب مەف ەلکەتەللا جەبەصەمێل اذە ن ا” Artemide s.p.a.” قەسوا مێللا مەدەمێتەرا قەشر نەل عت یف:ئەتەللا ماقزەللا ناو نە عێلا عێل ع ەسە مەرداسەللا جەتەللا قەبەتەم لال عێللا مەرداسەللا

یەمێللا یبۆرەتەتەللا ناو نە عێلا عێل ع ەسە مەرداسەللا جەتەللا قەبەتەم لال عێللا مەرداسەللا [cloud.artemide.com](http://cloud.artemide.com).

تەبەتەللا یف نەزەو نە عێل ع رۆتەللا لێکەمێ. نەزەللا مە عێلا ع دەخەب لەصەت، جەبەتەوئەل نە دەتەویلا عێلا عەجەب تەنە کە اذە یف:ئەتەللا

<p>”Artemide” مەدەمێتەرا جەتەم لێزەرەل ارشەل</p>
<p>Grazzi talli akkwistajt Artemide!</p>

# Artemide










<https://www.artemide.com/it/download/app>

Уважаемый покупатель!
<p>Этим устройством можно управлять со смартфона по Bluetooth. Для этого компания Artemide разработала специальное приложение, загрузить которое можно по приведенному выше QR-коду.</p> <p>Приложение Artemide позволяет управлять 500 отдельными устройствами с помощью технологии BLE Mesh. В этом приложении можно включать, выключать и менять интенсивность освещения, создавать разные сценарии работы осветительных приборов в доме и многое другое. Подробнее обо всех функциях приложения Artemide можно узнать, просканировав QR-код выше.</p>

Если вам нужна помощь по вопросам работы с приложением, обращайтесь в специализированную справочную службу с понедельника по пятницу – работает с 09:00 до 11:30 и 14:30 до 18:00 – по следующим номерам:
итальянский язык: +39 0287165388
английский язык: +39 028765505

<p>Этой лампой можно управлять с устройства с технологией Bluetooth на расстоянии не более 15 метров в при отсутствии помех. При наличии электромагнитного загрязнения может потребоваться сократить указанное расстояние. Характеристики сигнала Bluetooth также зависят от устройства, используемого для управления лампой. Более подробную информации можно найти в руководстве по эксплуатации устройства.</p>
<p>Ниже представлена техническая информация по радиочастотам, определенная требованиями директивы по радиотехническому оборудованию (RED; 2014/53/UE):</p>
<p>Рабочая полоса частот устройства: 2,400 – 2,4835 ГГц</p>
<p>Максимальная радиочастотная мощность, передаваемая в рабочих полосах частот устройства: ≤ +10 мВт</p>
<p>Компания Artemide s.p.a. заявляет, что данный осветительный прибор с управлением по Bluetooth отвечает требованиям Директивы 2014/53/UE.</p> <p>С полным текстом декларации соответствия ЕС можно ознакомиться по следующему интернет-адресу: <a href="http://cloud.artemide.com">cloud.artemide.com</a></p>
<p>За дополнительными разъяснениями обращайтесь в нашу службу клиентской поддержки. Наши адреса приводятся на следующей странице.</p>
<p>Благодарим за приобретение продукции Artemide!</p>

# Artemide










<https://www.artemide.com/it/download/app>

Għażiż Klijent
<p>Dan l-apparat jista' jiġi kkontrollat minn smartphone permezz tal-bluetooth. Artemide krejaw APP iddedikata għall-din il-funzjoni, flimkien mal-possibbiltà li tinkwadra l-Kodiċi QR li qed tara hawn fuq.</p> <p>L-App tal-Artemide kapaċi timmaniġġa sa 500 apparat individuali bl-azzjoni tat-teknoloġija BLE-mesh. Permezz tal-APP Artemide, tista' tiġhgel u tiġfi d-dawl, tbaxxi d-dawl tal-lampa, tikkrea bosta xenarji ta' dawl għad-dar tieghek u hafna aktar. Għall-informazzjoni kollha dwar il-funzjonijiet tal-APP Artemide tista' tinkwadra il-kodiċi QR fiċ-ċentru tal-kaxxa hawn fuq.</p>
<p>Jekk trid għajna dwar l-APP, tista' tċċempel il-helpdesk dedikat tagħna mit-Tnejn sal-Ġimgħa 09:00-11:30 / 14:30-18:00 fuq dawn in-numri: Għal-lingwa Taljana: +39 0287165388 Għal-lingwa Ingliża: +39 028765505</p>

Din il-lampa taħdem permezz tal-bluetooth f'distanza massima ta' madwar 15-il metru mill-apparat ta' kontrolli go zona hielsa. Din id-data tista' tonqos f'kontdizzjonijiet ta' tniġġiz elettromanjetiki. L-effiċenza tas-sinjali tal-bluetooth tiddependi wkoll mill-apparat użat biex jikkontrolla l-lampa. Għal aktar informazzjoni ikkonsulta l-manwal ta' użu tal-apparat tieghek.

<p>Informazzjoni teknika dwar il-frekwenzi tar-radju qed tingħata hawn taħt kif titlob id-Direttiva tat-Tagħmir tar-Radju (RED; 2014/53/UE):</p>
<p>il-medda tal-frekwenza li jaħdem fihom it-tagħmir tar-radju: 2,400 GHz sa 2,4835 GHz</p>
<p>il-potenza massima tal-frekwenza tar-radju trażmessa fil-meded tal-frekwenza li jaħdem fihom it-tagħmir tar-radju: ≤ +10 mW</p>
<p>Artemide s.p.a. tiddikjara li din l-unità tat-tidwili ikkontrollata permezz tal-bluetooth tikkonforma mad-Direttiva 2014/53/UE.</p> <p>It-test shih tad-Dikjarazzjoni ta' Konformità tal-UE huwa disponibbli fl-indirizz tal-internet li ġej: <a href="http://cloud.artemide.com">cloud.artemide.com</a></p>
<p>Jekk tehtieg aktar kjarifika, is-servizz tal-klijent tagħna huwa għad-dispożizzjoni tieghek. L-indirizz tagħna jinsab fl-paġna li jmiss.</p>

<p>Grazzi talli akkwistajt Artemide!</p>
--