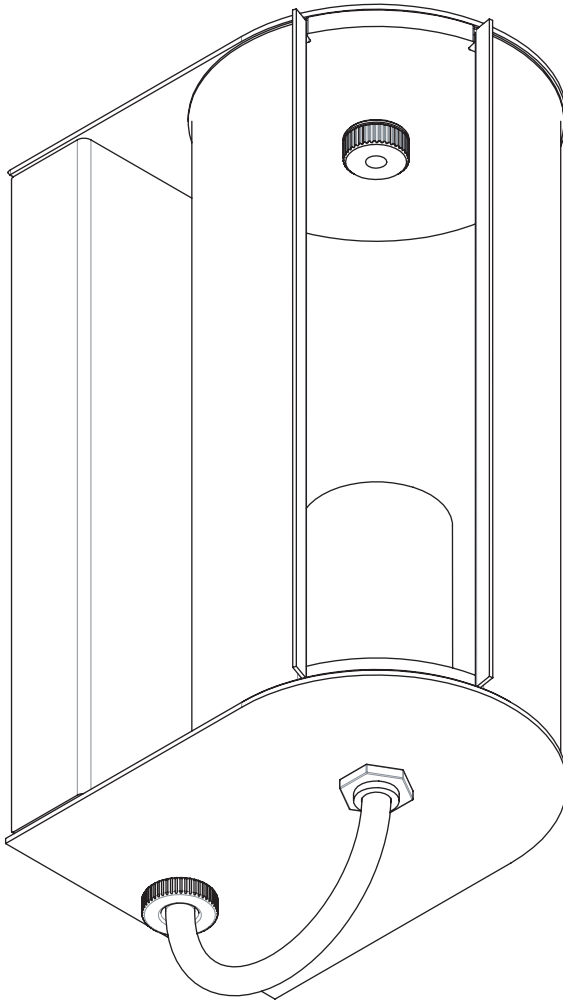


NEMO

Istruzioni per il montaggio
Assembly instructions
Instructions pour le montage
Montageanleitung
Instrucciones para el montaje

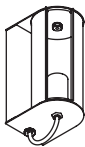


Charlotte Perriand

CYLINDRIQUE

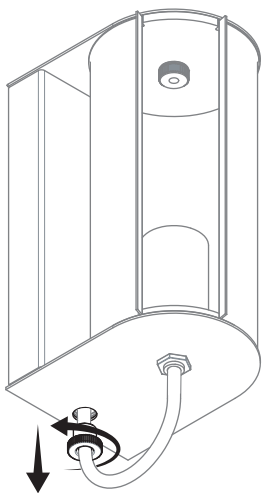
PETITE

CODE
072CYL000100
04/12/2019

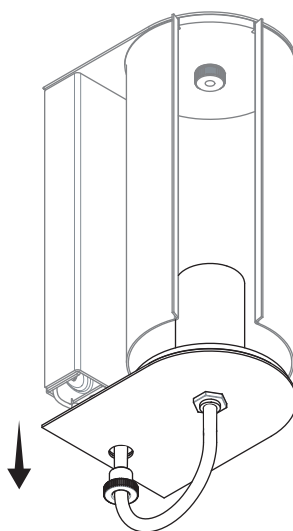


Installazione / Installation / Installation / Installation / Instalación

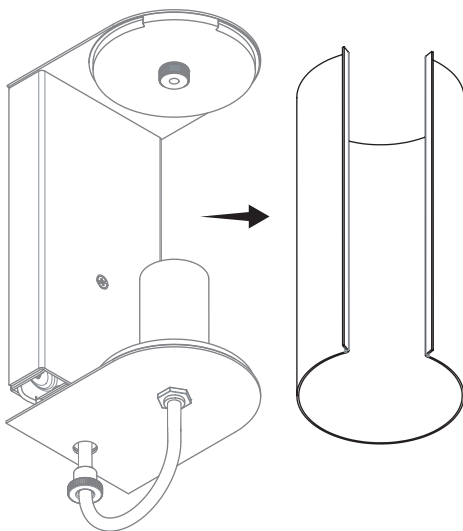
- 1** Svitare il la vite di chiusura fino ad estrarla
Unscrew the locking screw until it is removed



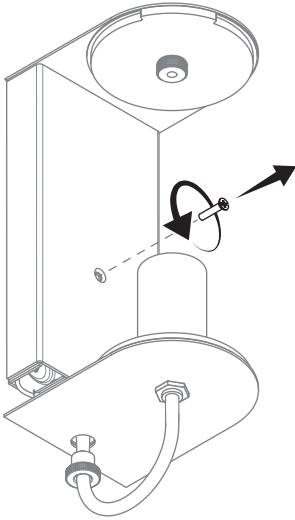
- 2** Aprire il coperchio laterale
Open the side cover



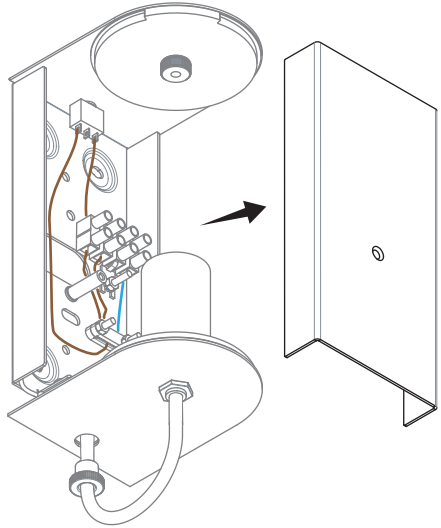
- 3** Rimuovere il cilindro di copertura
Remove the cylinder cover



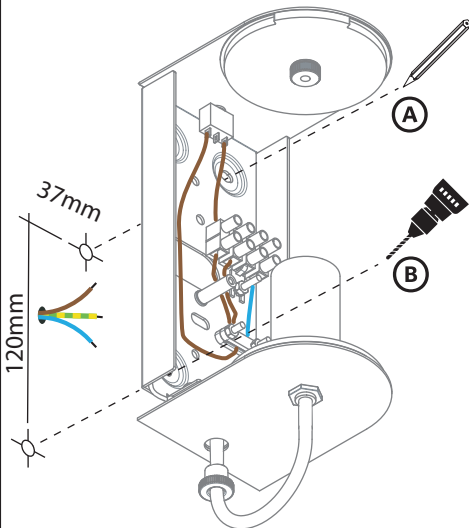
- 4** Svitare la vite di chiusura
Unscrew the locking screw



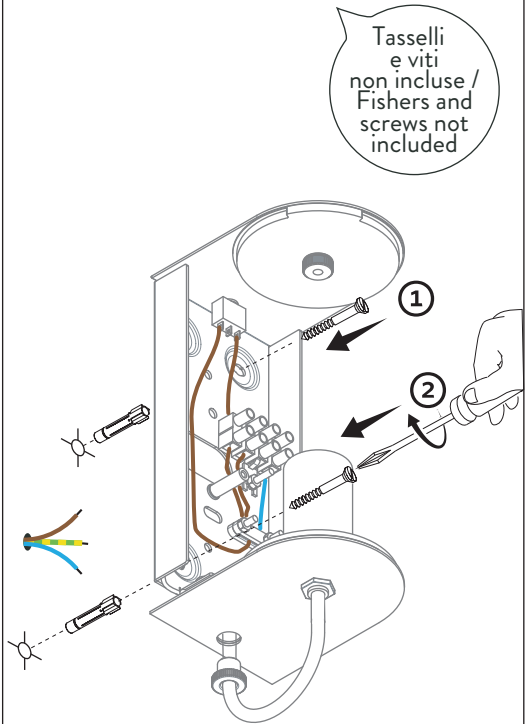
- 5** Rimuovere il coperchio
Remove the cover



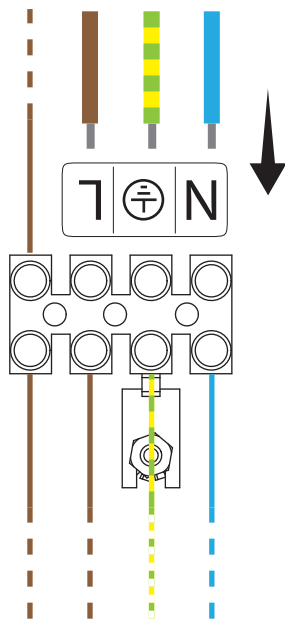
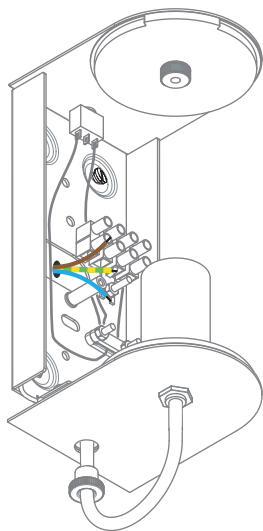
- 4** Segnare i punti di foratura e forare
Mark the drilling points and drill holes



- 5** Inserire i tasselli a muro e avvitare
Insert the dowels and tighten

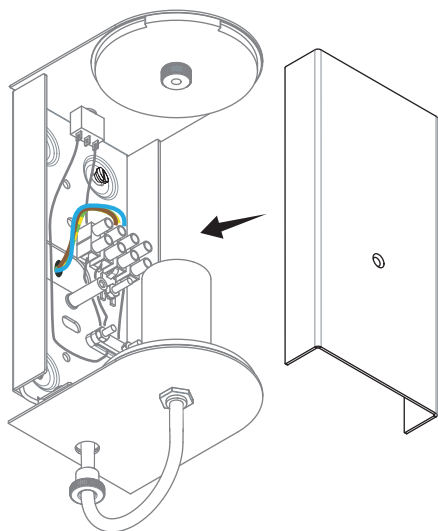


7 Cablaggio
Wires connections

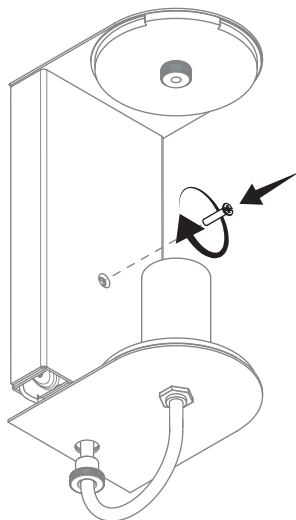


8 Richiudere il coperchio
Close the cover

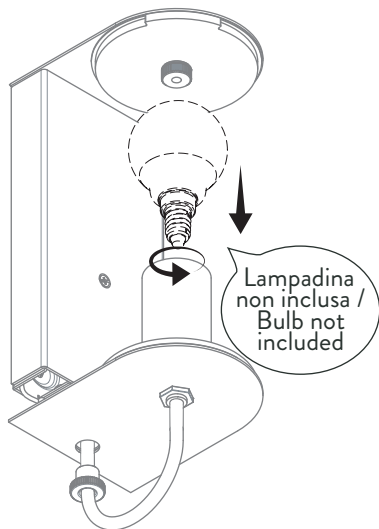
A



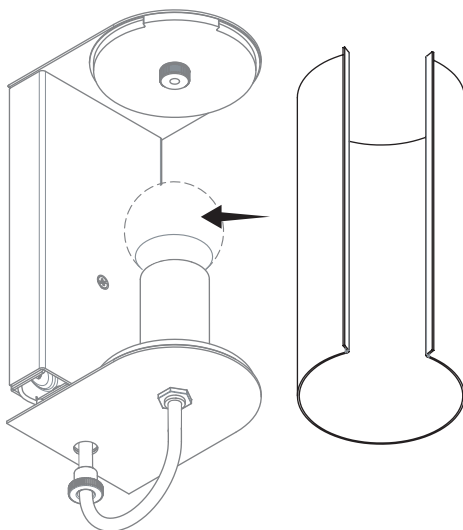
B



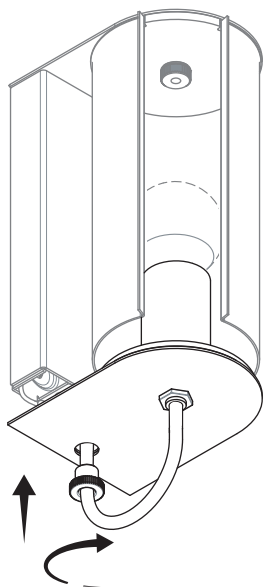
- 9** *Installare la lampadina*
Install the bulb



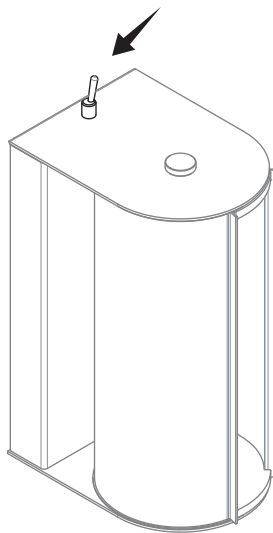
- 10** *Reinserire il cilindro di copertura*
Install the cylinder cover



- 11** *Chiudere il coperchio laterale*
Close the side cover



- 12** *Interruttore per accensione/spengimento*
On/Off Switch



NEMO



ITALIANO

AVVERTENZE

Le descrizioni dei simboli e la garanzia della lampada si trovano nel foglio allegato. / Prima di qualunque intervento togliere tensione all'apparecchio. / Quando non è presente il simbolo IP l'apparecchio è utilizzabile solo per interni. / Usare esclusivamente le lampadine del tipo e della potenza indicate nei dati dell'etichetta. / La sicurezza è garantita solo se l'apparecchio viene installato da un elettricista qualificato. / I prodotti con finiture anodizzate possono mostrare differenti sfumature di colore che sono proprie del processo galvanico di finitura e sono da considerarsi come elementi estetici del prodotto. / Il processo di spazzolatura per la lucidatura è realizzato a mano, le sfumature sono pertanto proprie del processo manuale di lucidatura. / Nei prodotti realizzati attraverso lavorazioni di deformazioni di estrusi, gli ingombri di massima possono subire variazioni in un range di ± 1 cm. / I vetri soffiati, poiché sono prodotti artigianali, possono avere spessori, colori e finiture variabili che ne costituiscono l'unicità. / Quando non è espressamente indicato evitare di esporre il prodotto in ambienti con presenza di cloro, salsedine o altri agenti aggressivi. / La temperatura di colore (CCT) delle sorgenti LED può differire dal valore nominale dichiarato in un range di $\pm 5\%$ / NEMO si riserva di apportare qualsiasi modifica tecnica o formale senza preavviso, soprattutto per quanto concerne le sorgenti LED. / Queste istruzioni devono essere conservate con cura per ogni ulteriore consultazione.

ENGLISH

CAUTION

Symbols and guarantee of the fixture are described in the enclosed sheet. / Disconnect power before proceeding with the installation of the fixture. / In the absence of the IP symbol, fixture is only for indoor installation. / Use only bulbs of suitable type and power specified in the label. / Safety is guaranteed only if installation is carried out by a qualified electrician. / Products with anodized finishes could show different color shades due to the industrial galvanic process. Shades have to be considered as aesthetic elements of the product. / Polishing process is hand-made. Shades are therefore due to this manual process. / Dimensions of products made with deformations of extrusions could be subject to changes of ± 1 cm. / As blown glass is produced by traditional craft techniques, its thickness, color and finish are subject to variations, a feature that makes each piece unique. / Do not install fixture in ambiances with presence of chlorine, salt air or aggressive agents, if not expressly mentioned. / The color temperature (CCT) of LED sources can be different from the declared nominal value between a range of $\pm 5\%$. / NEMO reserves the right to make any technical or formal alterations to its products without giving prior notice, especially for LED sources. / We recommend you to keep instructions for further consultations. /

FRANÇAIS

AVERTTEVNZE

Les descriptions des symboles et de la garantie sont contenues dans la notice ci-jointe. / Débranchez l'alimentation avant de procéder à l'installation de l'appareil. / Si l'appareil n'a pas le symbole IP, il doit être monté seulement à l'intérieur. / Utiliser uniquement ampoules de type et puissance spécifiés dans l'étiquette. / La sécurité de l'appareil est garantie seulement si l'installation est faite par un électricien qualifié. / Les produits avec des finitions anodisées peuvent montrer différentes nuances de couleur qui sont typiques du processus de finition galvanique et qui doivent être considérées comme des éléments typiquement esthétiques du produit. / Le processus de brossage pour le polissage est fait main. Les différentes nuances de couleur sont donc typique du processus manuel de polissage. / Dans les produits extrudés, les dimensions globales peuvent varier dans une plage de ± 1 cm. / Les verres soufflés sont des produits artisanaux et entant que tels ils sont caractérisés par des épaisseurs, des couleurs et des finitions variables. / Ne pas installer l'appareil en espaces avec présence de chlore, salure ou agents agressifs, si non expressément indiqué. / La température de couleur (CCT) des sources LED peut varier de la valeur nominale déclarée de $\pm 5\%$. / NEMO se réserve le droit de modifier ses produits sans préavis, en particulier elle concerne les sources de LED. / Il est conseillé de conserver les instructions pour toute consultation. /

WARNHINWEISE

Die Bedeutung der Symbole und die Garantie der Leuchte entnehmen Sie bitte dem beiliegenden Zettel. / Vor jedem Eingriff an der Leuchte ist die Stromzufuhr zu unterbrechen. / Wenn kein IP-Wert angegeben ist, ist die Leuchte nur für den Innenbereich geeignet. / Verwenden Sie nur Leuchtmittel, die den Angaben auf der Etikette der Leuchte entsprechen. / Die Sicherheit ist nur gewährleistet, wenn das Gerät von einem qualifizierten Elektriker installiert wird. / Produkte mit eloxierten Oberflächen können verschiedene Farbtöne aufweisen, die typisch für die galvanische Veredelung sind und als ästhetische Elemente des Produkts angesehen werden. / Der Vorgang des Polierens erfolgt von Hand, die Nuancen sind daher typisch für den manuellen Polierprozess. / Bei Produkten, die durch Extrusionsverformungsprozesse hergestellt werden, können die Gesamtabmessungen in einem Bereich von ± 1 cm variieren. / Geblasene Gläser sind handgefertigte Produkte und können in Stärke, Farbe und Oberflächen variieren. Dies macht sie zu Unikaten. / Wenn nicht ausdrücklich angegeben, vermeiden Sie es, das Produkt in der Nähe von Chlor, Salz oder anderen aggressiven Substanzen zu installieren. / Die Farbtemperatur (CCT) der eingesetzten LED-Quellen kann vom angegebenen Nennwert $\pm 5\%$ variieren. / NEMO behält sich das Recht vor, technische oder formale Änderungen ohne vorherige Ankündigung vorzunehmen, dies gilt im Besonderen für die LED-Technik. / Diese Anleitung ist sorgfältig zu lesen und für späteres Nachschlagen aufzubewahren.

ADVERTENCIAS

Las descripciones de los símbolos y la garantía de la lámpara se pueden encontrar en la hoja adjunta. / Antes de cualquier intervención desconecte la tensión del aparato. / Cuando el símbolo de IP no está presente, el aparato solo se puede usar en interiores. / Use solo las bombillas del tipo y la potencia indicadas en los datos de la etiqueta. / La seguridad del aparato está garantizada solo si la instalación se realiza por un electricista calificado. / Los productos con acabados anodizados pueden mostrar diferentes tonalidades de color, típicos del proceso de acabado galvánico y deben considerarse como elementos estéticos del producto. / El proceso de cepillado para pulir se realiza a mano, los diferentes tonos de color son típicos del proceso manual de pulido. / En productos realizados por procesos con deformaciones de extrusión, las dimensiones totales pueden variar en un rango de ± 1 cm. / Dado que el vidrio soprado se produce mediante técnicas artesanales tradicionales, su grosor, color y acabado están sujetos a variaciones, una característica que hace que cada pieza sea única. / Cuando no esté indicado expresamente, evite exponer el producto en ambientes con cloro, sal u otros agentes agresivos. / La temperatura de color (CCT) de las fuentes de LED puede diferir del valor nominal declarado en un rango de $\pm 5\%$. / NEMO se reserva el derecho de realizar cualquier cambio técnico o formal sin previo aviso, especialmente con respecto a las fuentes de LED. / Estas instrucciones deben conservarse cuidadosamente para cualquier consulta posterior.

ATENÇÃO

Símbolos e garantia do aparelho são descritos na folha anexa. / Desligue a electricidade antes de prosseguir com a instalação do equipamento. / Na ausência do símbolo IP, o equipamento é apenas para instalação interna. / Use apenas lâmpadas de tipo e potência adequados especificados no rótulo. / A segurança é garantida somente se a instalação for realizada por um electricista qualificado. / Os produtos com acabamentos anodizados podem apresentar diferentes tonalidades de cor devido ao processo galvânico industrial. As sombras devem ser consideradas como elementos estéticos do produto. / O processo de polimento é feito à mão. As sombras que daí poderão resultar são resultado deste processo manual. / As dimensões dos produtos feitos com deformações de extrusões podem estar sujeitas a mudanças de ± 1 cm. / Como o vidro soprado é produzido por técnicas artesanais tradicionais, sua espessura, cor e acabamento estão sujeitos a variações, uma característica que torna cada peça única. / Não instale o aparelho em ambientes com presença de cloro, ar salino ou agentes agressivos, se não for expressamente mencionado. / A temperatura de cor (CCT) das fontes de LED pode diferir do valor nominal declarado num intervalo de $\pm 5\%$. / A NEMO reserva-se o direito de fazer quaisquer alterações técnicas ou formais em seus produtos, sem aviso prévio, especialmente para fontes de LED. / Recomendamos que guarde as instruções para outras consultas.

ВНИМАНИЕ

Описание символов и гарантия на светильник находятся в прилагаемом листе. / При какой-либо работе со светильником необходимо отключить прибор от сети. / При отсутствии символа IP прибор может использоваться только в помещении. / Использовать лампочки только типа и мощности указанных на этикетке. / Безопасность и гарантия обеспечиваются только в случае установки оборудования квалифицированным электриком. / Продукция с анодированными отделками может иметь разные оттенки цветов, что является особенностью процесса гальванизации и должно восприниматься как эстетические особенности продукта. / Процесс шлифовки выполняется вручную, поэтому возможные различные оттенки являются особенностью процесса ручной шлифовки. / У продукции, полученной в результате обработки и изменения форм профиля, габаритные размеры могут отличаться с ориентировочно на ± 1 см. / Дутое стекло, в виду того, что изготавливается ремесленным способом, может различаться по толщине, цвету и отделке, что делает его уникальным. / Не устанавливать продукцию в помещениях, где присутствует хлор, пары соли либо другие агрессивные агенты, если это не указано отдельно. / Температура цвета (CCT) источников LED может отличаться от заявленного номинального значения на $\pm 5\%$. / NEMO сохраняет за собой право вносить любые технические либо формальные изменения без уведомления, прежде всего, что касается значений LED. / Данные инструкции должны сохраняться до последующих консультаций.

NEMO



ITALIANO

Questo apparecchio di illuminazione è prodotto in conformità alla Direttiva EU 2002/96/CE. Il simbolo del cassonetto barrato riportato sull'apparecchio indica che il prodotto è stato immesso sul mercato dopo il 13 agosto 2005 e che deve essere smaltito in modo differenziato dai rifiuti domestici. Smaltire separatamente questo prodotto consente di evitare possibili conseguenze negative per l'ambiente e per la salute, derivanti da un suo smaltimento inadeguato, e permette di recuperare i materiali di cui è composto al fine di ottenere un importante risparmio di energia e di risorse. L'utente finale è responsabile della consegna dell'apparecchio, a fine vita, alle appropriate strutture di raccolta. Eventuali inadempienze sono soggette a sanzioni secondo le disposizioni nazionali vigenti. Per informazioni dettagliate riguardo i sistemi e le modalità di raccolta vi invitiamo a contattare l'ufficio preposto nella vostra città, il servizio locale di smaltimento rifiuti, o il negozio in cui avete acquistato il prodotto.

ENGLISH

This lamp has been manufactured in conformity with EU Directive 2002/96/EC. The crossed-out wheeled bin symbol marked on the appliance means that it was put on the market after 13th August 2005 and that it must therefore be disposed of separately from household waste. Separate disposal of this product prevents any negative effects to public health and the environment deriving from unsuitable disposal and allows the materials it is made of to be recovered to achieve considerable savings of power and resources. The end user is responsible for delivering the appliance, at the end of its working life, to a suitable collection facility. Failure to do so will be punished according to the current national legislation. For detailed information on collection systems and methods, please contact the relative office in your town, the local waste disposal service or the shop where you purchased the product.

FRANÇAISE

Cet appareil d'illumination est produit en conformité avec la Directive EU 2002/96/CE. Le symbole du conteneur rayé sur l'appareil indique que le produit a été mis sur le marché après le 13 août 2005 et que le tri sélectif des déchets ménagers est nécessaire. L'évacuation séparée de ce produit permet d'éviter les possibles conséquences négatives pour l'environnement et pour la santé, pouvant résulter d'une évacuation inappropriée, et permet de récupérer les matières dont il est composé afin d'obtenir une économie majeure en termes d'énergie et de ressources. L'utilisateur final est responsable de l'apport de l'appareil, à la fin de la durée de vie de ce dernier, aux structures de collecte appropriées. L'éventuel non-respect est sujet aux pénalités envisagées par les dispositions nationales en vigueur. Pour des informations détaillées concernant les systèmes et les modalités de collecte nous vous invitons à bien vouloir contacter le bureau préposé de votre ville, le service local d'évacuation des déchets, ou bien le magasin où vous avez acheté le produit.

DEUTSCH

Dieser Beleuchtungskörper wurde in Übereinstimmung mit der Richtlinie EU 2002/96/CE hergestellt. Das Symbol der durchgestrichenen Abfalltonne auf dem Gerät zeigt an, dass das Produkt nach dem 13. August 2005 in Verkehr gebracht wurde und dass es vom Hausmüll getrennt entsorgt werden muss. Die korrekte Entsorgung der Leuchtenkörper verhindert negative Folgen für Gesundheit und Umwelt und erlaubt die Wiederverwertung der eingesetzten Materialien. Der Endverbraucher ist bei Ablauf seiner Nutzungsdauer für die Übergabe des Gerätes an die entsprechenden Sammelstellen verantwortlich. Eine eventuelle Nichteinhaltung unterliegt je nach den geltenden nationalen Bestimmungen einer Strafe. Für genauere Informationen hinsichtlich der Entsorgungssysteme und -bedingungen wenden Sie sich bitte an die örtliche Recyclingstelle oder an das Geschäft, in dem das Produkt gekauft wurde.

ESPAÑOL

Este aparato de iluminación se ha fabricado en conformidad con la Directiva EU 2002/96/CE. El símbolo del contenedor tachado presente en el aparato indica que el producto se ha introducido en el mercado después del 13 de agosto de 2005 y que ha de ser eliminado de forma diferenciada con respecto a los residuos domésticos. Eliminar separadamente este producto, consiente evitar posibles consecuencias negativas para el medio ambiente y la salud, derivados de su eliminación inadecuada, y permite recuperar los materiales que lo componen a fin de obtener un importante ahorro de energía y de recursos. El usuario final es responsable de la entrega del aparato, al final de su vida, a las estructuras de recogida dispuestas al efecto. Eventuales incumplimientos son sujetos a sanciones según las disposiciones nacionales vigentes. Para informaciones detalladas relativas a los sistemas y las modalidades de recogida les invitamos a contactar la oficina encargada en su ciudad, el servicio local de eliminación residuos, o la tienda donde han comprado el producto.

PORTUGUÊS

Este aparelho de iluminação é fabricado em conformidade com a Directiva EU 2002/96/CE. O símbolo do caixote com um x indicado no aparelho significa que o produto foi colocado no mercado depois do 13 de Agosto de 2005 e que não deve ser eliminado juntamente com os resíduos domésticos. Eliminar separadamente este produto permite evitar potenciais consequências negativas para o ambiente e para a saúde, causadas por uma eliminação incorrecta, além disso permite recuperar os materiais da sua composição e assim conseguir uma importante poupança de energia e de recursos. O utilizador final é responsável pela entrega do aparelho, no fim de vida, junto dos organismos adequados para a respectiva recolha. O incumprimento será punido de acordo com as disposições legais nacionais em vigor. Para mais informações acerca dos sistemas e das modalidades de recolha, contacte directamente o organismo específico da sua cidade, o serviço local de recolha do lixo ou a loja onde comprou o produto.

БЪЛГАРИЯ

Този осветителен уред е произведен в съответствие с Директива 2002/96/CE на ЕС. Поставеният върху уреда символ със зачеркната кофа за боклук означава, че продуктът е пуснат на пазара след 13 август 2005 и за него трябва да бъде приложено диференцирано събиране на отпадъците - отделно от домашните отпадъци. Разделното събиране на отпадъци, приложено към този продукт, позволява да се избегнат отрицателни последици за околната среда и за здравето, които биха могли да се появят при неправилното му изхвърляне; позволява освен това да се рециклират материали с цел спестяване на енергия и ресурси. Крайният потребител е отговорен за достави на уреда в съответните за събиране на място след изтичане на неговата годност. При неуспех на горепосоченото, лицата подлежат на санкции според предвиденото в д съществуващ държавно законодателство. За подробна информация относно метод и начините за събиране на отпадъци ви рlеъз моля да се свържете с местните офиси във вашия град, с местната служба за разделно събиране на отпадъци или с магазина, от който сте закупили продукта.

Lamping



E14 HALO MAX 40W / LED MAX 7W, 110/230V, 50-60Hz



ISTRUZIONI PER LA PULIZIA DELL'APPARECCHIO

Per la pulizia dell'apparecchio utilizzare esclusivamente un panno morbido eventualmente inumidito con acqua e sapone. Attenzione: non utilizzare alcool o solventi.

INSTRUCTIONS FOR LAMP CLEANING

To clean the lamp, use only a soft cloth, moistened with soap and water, if necessary.

INSTRUCTIONS POUR LE NETTOYAGE DE LA LAMPE

Pour le nettoyage de la lampe, utiliser exclusivement un chiffon éventuellement imbibé d'eau et de savon.

ИНСТРУКЦИЯ ПО УХОДУ ЗА ПРИБОРОМ

Для ухода за светильником использовать исключительно мягкую ткань, при необходимости смоченную водой и мылом. Внимание: не использовать растворители и спиртосодержащие средства.

NEMO Srl

Viale Brianza, 30 - 20823 Lentate sul Seveso (MB) ITALY
Tel +39 0362 166 05 00 - Fax +39 0362 372 996
info@nemolighting.com - nemolighting.com

Copyright © 2018 NEMO Srl Milano, Italia.
The text and images are protected by copyright.
Unauthorized reproduction.

NEMO

Istruzioni per il montaggio
Assembly instructions
Instructions pour le montage
Montageanleitung
Instrucciones para el montaje



Charlotte Perriand

CYLINDRIQUE

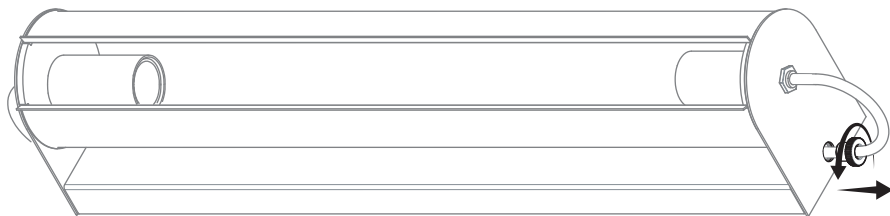
LONGUE

CODE
072CYL000200
10/12/2019

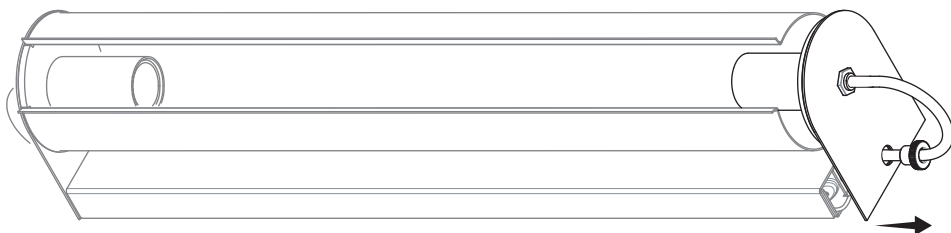


Installazione / Installation / Installation / Installation / Instalación

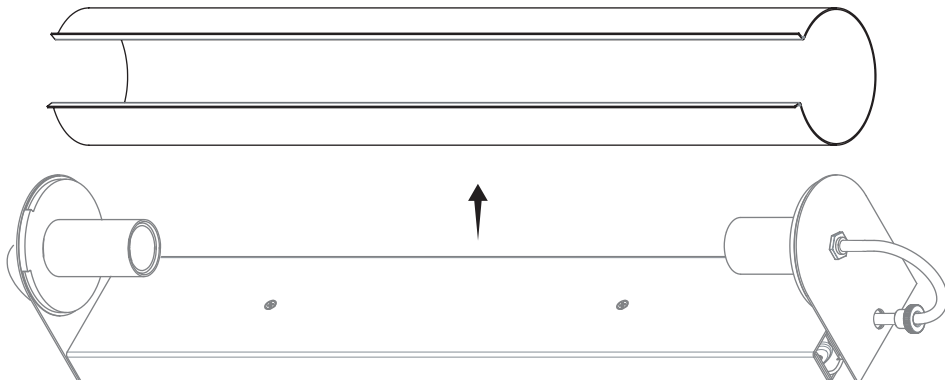
- 1** Svitare il la vite di chiusura fino ad estrarla
Unscrew the locking screw until it is removed



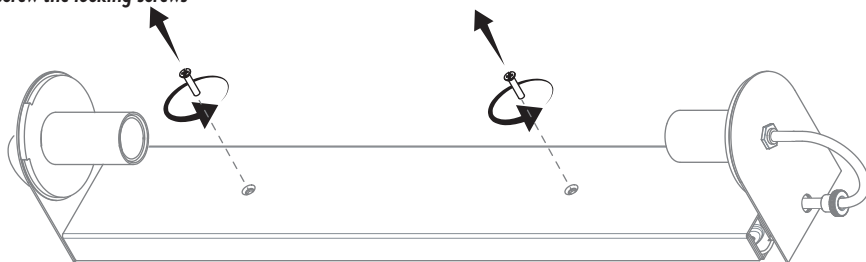
- 2** Aprire il coperchio laterale
Open the side cover



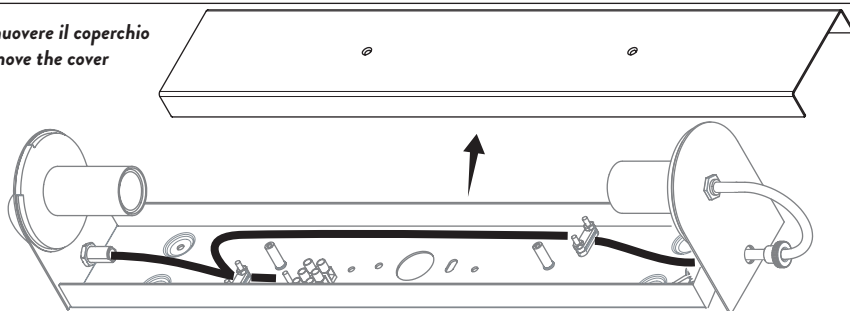
- 3** Rimuovere il cilindro di copertura
Remove the cylinder cover



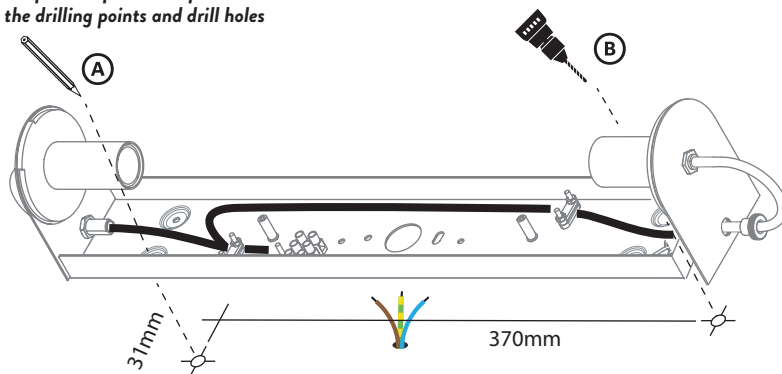
- 4** Svitare le viti di chiusura
Unscrew the locking screws



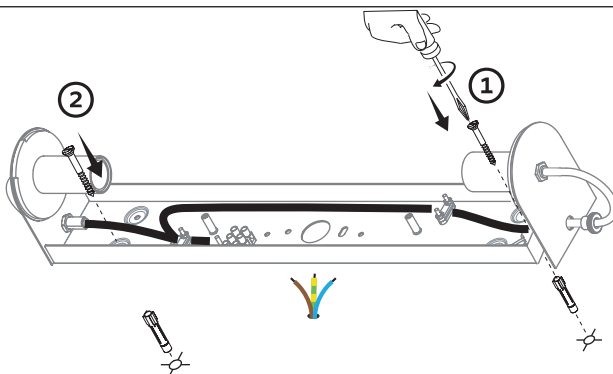
- 5** Rimuovere il coperchio
Remove the cover



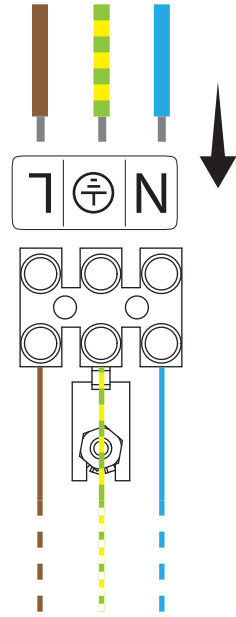
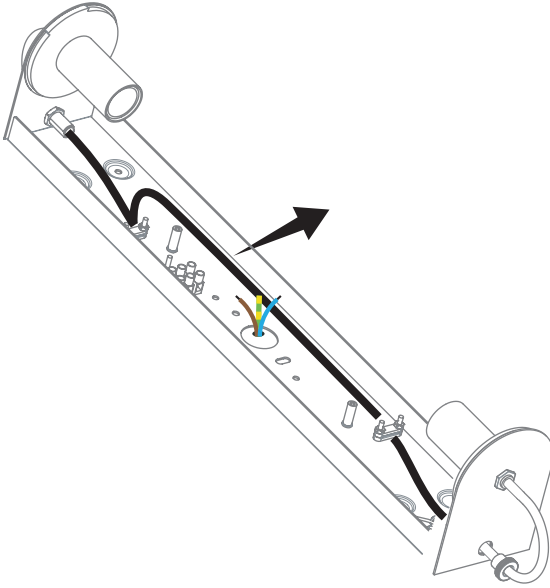
- 4** Segnare i punti di foratura e forare
Mark the drilling points and drill holes



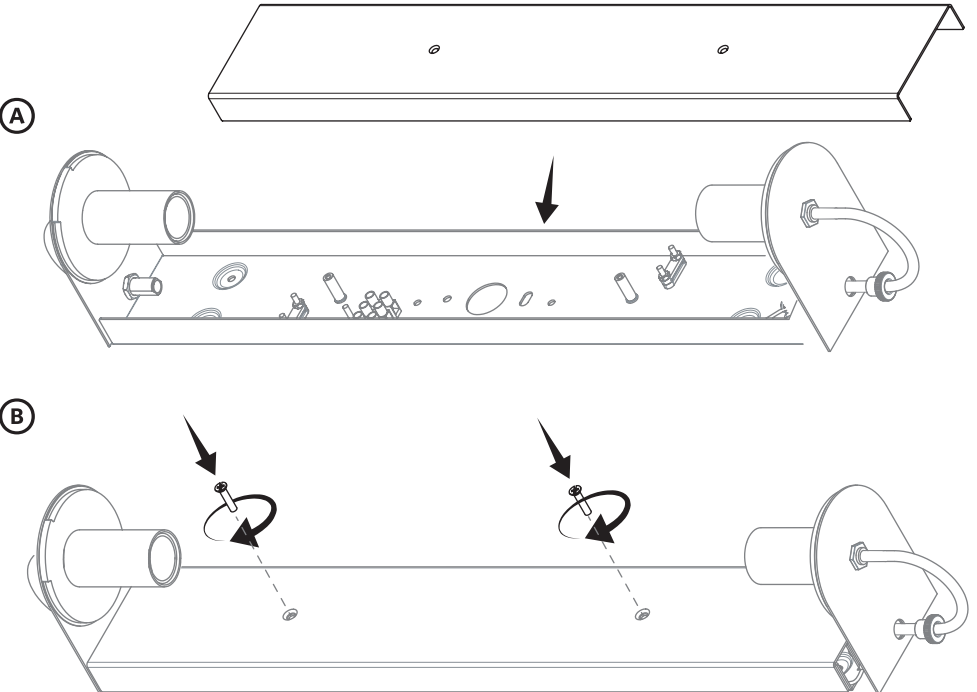
- 5** Inserire i tasselli a muro e avvitare
Insert the dowels and tighten



7 Cablaggio
Wires connections

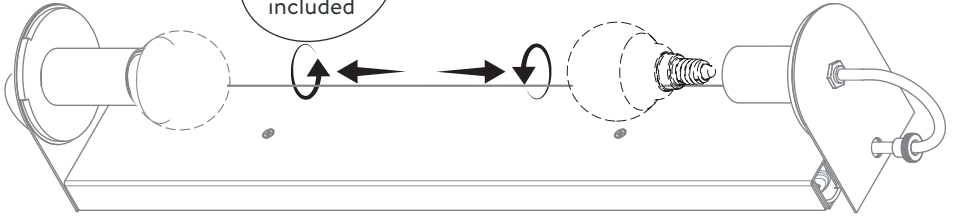


8 Richiudere il coperchio
Close the cover

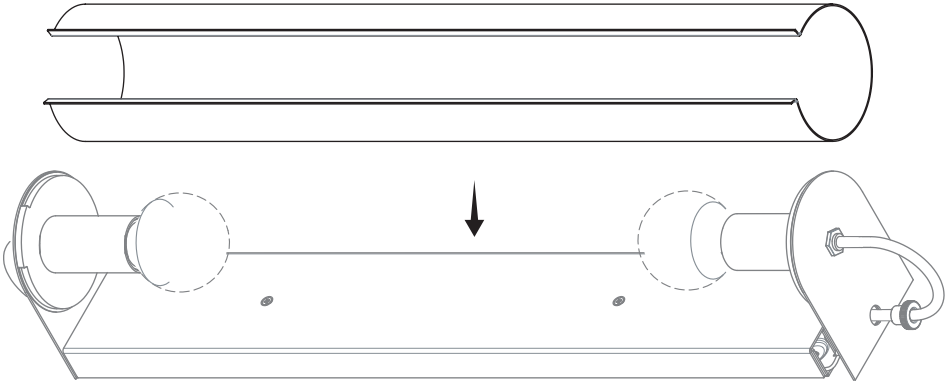


9 *Installare la lampadina*
Install the bulb

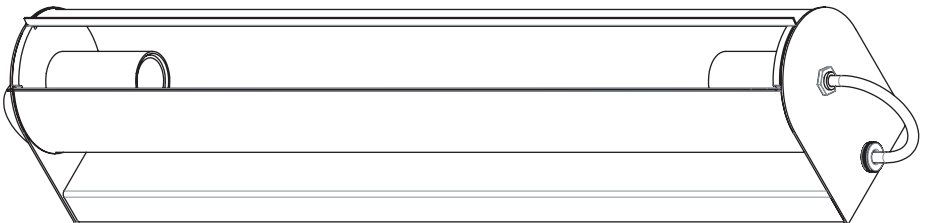
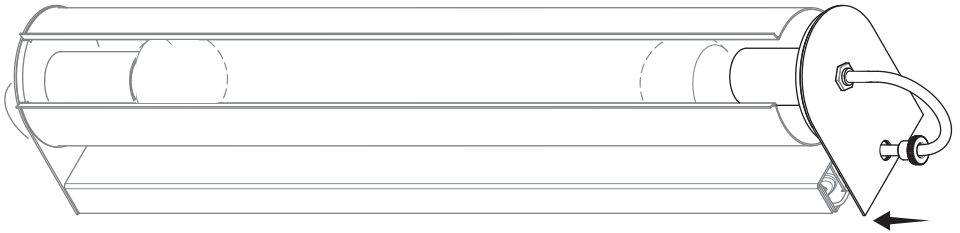
Lampadine
non incluse /
Bulbs not
included



10 *Reinserire il cilindro di copertura*
Install the cylinder cover



11 *Chiudere il coperchio laterale*
Close the side cover



NEMO



ITALIANO

AVVERTENZE

Le descrizioni dei simboli e la garanzia della lampada si trovano nel foglio allegato. / Prima di qualunque intervento togliere tensione all'apparecchio. / Quando non è presente il simbolo IP l'apparecchio è utilizzabile solo per interni. / Usare esclusivamente le lampadine del tipo e della potenza indicate nei dati dell'etichetta. / La sicurezza è garantita solo se l'apparecchio viene installato da un elettricista qualificato. / I prodotti con finiture anodizzate possono mostrare differenti sfumature di colore che sono proprie del processo galvanico di finitura e sono da considerarsi come elementi estetici del prodotto. / Il processo di spazzolatura per la lucidatura è realizzato a mano, le sfumature sono pertanto proprie del processo manuale di lucidatura. / Nei prodotti realizzati attraverso lavorazioni di deformazioni di estrusi, gli ingombri di massima possono subire variazioni in un range di ± 1 cm. / I vetri soffiati, poiché sono prodotti artigianali, possono avere spessori, colori e finiture variabili che ne costituiscono l'unicità. / Quando non è espressamente indicato evitare di esporre il prodotto in ambienti con presenza di cloro, salsedine o altri agenti aggressivi. / La temperatura di colore (CCT) delle sorgenti LED può differire dal valore nominale dichiarato in un range di $\pm 5\%$ / NEMO si riserva di apportare qualsiasi modifica tecnica o formale senza preavviso, soprattutto per quanto concerne le sorgenti LED. / Queste istruzioni devono essere conservate con cura per ogni ulteriore consultazione.

ENGLISH

CAUTION

Symbols and guarantee of the fixture are described in the enclosed sheet. / Disconnect power before proceeding with the installation of the fixture. / In the absence of the IP symbol, fixture is only for indoor installation. / Use only bulbs of suitable type and power specified in the label. / Safety is guaranteed only if installation is carried out by a qualified electrician. / Products with anodized finishes could show different color shades due to the industrial galvanic process. Shades have to be considered as aesthetic elements of the product. / Polishing process is hand-made. Shades are therefore due to this manual process. / Dimensions of products made with deformations of extrusions could be subject to changes of ± 1 cm. / As blown glass is produced by traditional craft techniques, its thickness, color and finish are subject to variations, a feature that makes each piece unique. / Do not install fixture in ambiances with presence of chlorine, salt air or aggressive agents, if not expressly mentioned. / The color temperature (CCT) of LED sources can be different from the declared nominal value between a range of $\pm 5\%$. / NEMO reserves the right to make any technical or formal alterations to its products without giving prior notice, especially for LED sources. / We recommend you to keep instructions for further consultations. /

FRANÇAIS

AVERTTEVNZE

Les descriptions des symboles et de la garantie sont contenues dans la notice ci-jointe. / Débranchez l'alimentation avant de procéder à l'installation de l'appareil. / Si l'appareil n'a pas le symbole IP, il doit être monté seulement à l'intérieur. / Utiliser uniquement ampoules de type et puissance spécifiés dans l'étiquette. / La sécurité de l'appareil est garantie seulement si l'installation est faite par un électricien qualifié. / Les produits avec des finitions anodisées peuvent montrer différentes nuances de couleur qui sont typiques du processus de finition galvanique et qui doivent être considérées comme des éléments typiquement esthétiques du produit. / Le processus de brossage pour le polissage est fait main. Les différentes nuances de couleur sont donc typique du processus manuel de polissage. / Dans les produits extrudés, les dimensions globales peuvent varier dans une plage de ± 1 cm. / Les verres soufflés sont des produits artisanaux et entant que tels ils sont caractérisés par des épaisseurs, des couleurs et des finitions variables. / Ne pas installer l'appareil en espaces avec présence de chlore, salure ou agents agressifs, si non expressément indiqué. / La température de couleur (CCT) des sources LED peut varier de la valeur nominale déclarée de $\pm 5\%$. / NEMO se réserve le droit de modifier ses produits sans préavis, en particulier elle concerne les sources de LED. / Il est conseillé de conserver les instructions pour toute consultation. /

WARNHINWEISE

Die Bedeutung der Symbole und die Garantie der Leuchte entnehmen Sie bitte dem beiliegenden Zettel. / Vor jedem Eingriff an der Leuchte ist die Stromzufuhr zu unterbrechen. / Wenn kein IP-Wert angegeben ist, ist die Leuchte nur für den Innenbereich geeignet. / Verwenden Sie nur Leuchtmittel, die den Angaben auf der Etikette der Leuchte entsprechen. / Die Sicherheit ist nur gewährleistet, wenn das Gerät von einem qualifizierten Elektriker installiert wird. / Produkte mit eloxierten Oberflächen können verschiedene Farbtöne aufweisen, die typisch für die galvanische Veredelung sind und als ästhetische Elemente des Produkts angesehen werden. / Der Vorgang des Polierens erfolgt von Hand, die Nuancen sind daher typisch für den manuellen Polierprozess. / Bei Produkten, die durch Extrusionsverformungsprozesse hergestellt werden, können die Gesamtabmessungen in einem Bereich von ± 1 cm variieren. / Geblasene Gläser sind handgefertigte Produkte und können in Stärke, Farbe und Oberflächen variieren. Dies macht sie zu Unikaten. / Wenn nicht ausdrücklich angegeben, vermeiden Sie es, das Produkt in der Nähe von Chlor, Salz oder anderen aggressiven Substanzen zu installieren. / Die Farbtemperatur (CCT) der eingesetzten LED-Quellen kann vom angegebenen Nennwert $\pm 5\%$ variieren. / NEMO behält sich das Recht vor, technische oder formale Änderungen ohne vorherige Ankündigung vorzunehmen, dies gilt im Besonderen für die LED-Technik. / Diese Anleitung ist sorgfältig zu lesen und für späteres Nachschlagen aufzubewahren.

ADVERTENCIAS

Las descripciones de los símbolos y la garantía de la lámpara se pueden encontrar en la hoja adjunta. / Antes de cualquier intervención desconecte la tensión del aparato. / Cuando el símbolo de IP no está presente, el aparato solo se puede usar en interiores. / Use solo las bombillas del tipo y la potencia indicadas en los datos de la etiqueta. / La seguridad del aparato está garantizada solo si la instalación se realiza por un electricista calificado. / Los productos con acabados anodizados pueden mostrar diferentes tonalidades de color, típicos del proceso de acabado galvánico y deben considerarse como elementos estéticos del producto. / El proceso de cepillado para pulir se realiza a mano, los diferentes tonos de color son típicos del proceso manual de pulido. / En productos realizados por procesos con deformaciones de extrusión, las dimensiones totales pueden variar en un rango de ± 1 cm. / Dado que el vidrio soplado se produce mediante técnicas artesanales tradicionales, su grosor, color y acabado están sujetos a variaciones, una característica que hace que cada pieza sea única. / Cuando no esté indicado expresamente, evite exponer el producto en ambientes con cloro, sal u otros agentes agresivos. / La temperatura de color (CCT) de las fuentes de LED puede diferir del valor nominal declarado en un rango de $\pm 5\%$. / NEMO se reserva el derecho de realizar cualquier cambio técnico o formal sin previo aviso, especialmente con respecto a las fuentes de LED. / Estas instrucciones deben conservarse cuidadosamente para cualquier consulta posterior.

ATENÇÃO

Símbolos e garantia do aparelho são descritos na folha anexa. / Desligue a electricidade antes de prosseguir com a instalação do equipamento. / Na ausência do símbolo IP, o equipamento é apenas para instalação interna. / Use apenas lâmpadas de tipo e potência adequados especificados no rótulo. / A segurança é garantida somente se a instalação for realizada por um electricista qualificado. / Os produtos com acabamentos anodizados podem apresentar diferentes tonalidades de cor devido ao processo galvânico industrial. As sombras devem ser consideradas como elementos estéticos do produto. / O processo de polimento é feito à mão. As sombras que daí poderão resultar são resultado deste processo manual. / As dimensões dos produtos feitos com deformações de extrusões podem estar sujeitas a mudanças de ± 1 cm. / Como o vidro soprado é produzido por técnicas artesanais tradicionais, sua espessura, cor e acabamento estão sujeitos a variações, uma característica que torna cada peça única. / Não instale o aparelho em ambientes com presença de cloro, ar salino ou agentes agressivos, se não for expressamente mencionado. / A temperatura de cor (CCT) das fontes de LED pode diferir do valor nominal declarado num intervalo de $\pm 5\%$. / A NEMO reserva-se o direito de fazer quaisquer alterações técnicas ou formais em seus produtos, sem aviso prévio, especialmente para fontes de LED. / Recomendamos que guarde as instruções para outras consultas.

ВНИМАНИЕ

Описание символов и гарантия на светильник находятся в прилагаемом листе. / При какой-либо работе со светильником необходимо отключить прибор от сети. / При отсутствии символа IP прибор может использоваться только в помещении. / Использовать лампочки только типа и мощности указанных на этикетке. / Безопасность и гарантия обеспечиваются только в случае установки квалифицированным электриком. / Продукция с анодированными отделками может иметь разные оттенки цветов, что является особенностью процесса гальванизации и должно восприниматься как эстетические особенности продукта. / Процесс шлифовки выполняется вручную, поэтому возможные различные оттенки являются особенностью процесса ручной шлифовки. / У продукции, полученной в результате обработки и изменения форм профиля, габаритные размеры могут отличаться с ориентировочно на ± 1 см. / Дутое стекло, в виду того, что изготавливается ремесленным способом, может различаться по толщине, цвету и отделке, что делает его уникальным. / Не устанавливать продукцию в помещениях, где присутствует хлор, пары соли либо другие агрессивные агенты, если это не указано отдельно. / Температура цвета (CCT) источников LED может отличаться от заявленного номинального значения на $\pm 5\%$. / NEMO сохраняет за собой право вносить любые технические либо формальные изменения без уведомления, прежде всего, что касается значений LED. / Данные инструкции должны сохраняться до последующих консультаций.

NEMO



ITALIANO

Questo apparecchio di illuminazione è prodotto in conformità alla Direttiva EU 2002/96/CE. Il simbolo del cassonetto barrato riportato sull'apparecchio indica che il prodotto è stato immesso sul mercato dopo il 13 agosto 2005 e che deve essere smaltito in modo differenziato dai rifiuti domestici. Smaltire separatamente questo prodotto consente di evitare possibili conseguenze negative per l'ambiente e per la salute, derivanti da un suo smaltimento inadeguato, e permette di recuperare i materiali di cui è composto al fine di ottenere un importante risparmio di energia e di risorse. L'utente finale è responsabile della consegna dell'apparecchio, a fine vita, alle appropriate strutture di raccolta. Eventuali inadempienze sono soggette a sanzioni secondo le disposizioni nazionali vigenti. Per informazioni dettagliate riguardo i sistemi e le modalità di raccolta vi invitiamo a contattare l'ufficio preposto nella vostra città, il servizio locale di smaltimento rifiuti, o il negozio in cui avete acquistato il prodotto.

ENGLISH

This lamp has been manufactured in conformity with EU Directive 2002/96/EC. The crossed-out wheeled bin symbol marked on the appliance means that it was put on the market after 13th August 2005 and that it must therefore be disposed of separately from household waste. Separate disposal of this product prevents any negative effects to public health and the environment deriving from unsuitable disposal and allows the materials it is made of to be recovered to achieve considerable savings of power and resources. The end user is responsible for delivering the appliance, at the end of its working life, to a suitable collection facility. Failure to do so will be punished according to the current national legislation. For detailed information on collection systems and methods, please contact the relative office in your town, the local waste disposal service or the shop where you purchased the product.

FRANÇAISE

Cet appareil d'illumination est produit en conformité avec la Directive EU 2002/96/CE. Le symbole du conteneur rayé sur l'appareil indique que le produit a été mis sur le marché après le 13 août 2005 et que le tri sélectif des déchets ménagers est nécessaire. L'évacuation séparée de ce produit permet d'éviter les possibles conséquences négatives pour l'environnement et pour la santé, pouvant résulter d'une évacuation inappropriée, et permet de récupérer les matières dont il est composé afin d'obtenir une économie majeure en termes d'énergie et de ressources. L'utilisateur final est responsable de l'apport de l'appareil, à la fin de la durée de vie de ce dernier, aux structures de collecte appropriées. L'éventuel non-respect est sujet aux pénalités envisagées par les dispositions nationales en vigueur. Pour des informations détaillées concernant les systèmes et les modalités de collecte nous vous invitons à bien vouloir contacter le bureau préposé de votre ville, le service local d'évacuation des déchets, ou bien le magasin où vous avez acheté le produit.

DEUTSCH

Dieser Beleuchtungskörper wurde in Übereinstimmung mit der Richtlinie EU 2002/96/CE hergestellt. Das Symbol der durchgestrichenen Abfalltonne auf dem Gerät zeigt an, dass das Produkt nach dem 13. August 2005 in Verkehr gebracht wurde und dass es vom Hausmüll getrennt entsorgt werden muss. Die korrekte Entsorgung der Leuchtenkörper verhindert negative Folgen für Gesundheit und Umwelt und erlaubt die Wiederverwertung der eingesetzten Materialien. Der Endverbraucher ist bei Ablauf seiner Nutzungsdauer für die Übergabe des Gerätes an die entsprechenden Sammelstellen verantwortlich. Eine eventuelle Nichteinhaltung unterliegt je nach den geltenden nationalen Bestimmungen einer Strafe. Für genauere Informationen hinsichtlich der Entsorgungssysteme und -bedingungen wenden Sie sich bitte an die örtliche Recyclingstelle oder an das Geschäft, in dem das Produkt gekauft wurde.

ESPAÑOL

Este aparato de iluminación se ha fabricado en conformidad con la Directiva EU 2002/96/CE. El símbolo del contenedor tachado presente en el aparato indica que el producto se ha introducido en el mercado después del 13 de agosto de 2005 y que ha de ser eliminado de forma diferenciada con respecto a los residuos domésticos. Eliminar separadamente este producto, consiente evitar posibles consecuencias negativas para el medio ambiente y la salud, derivados de su eliminación inadecuada, y permite recuperar los materiales que lo componen a fin de obtener un importante ahorro de energía y de recursos. El usuario final es responsable de la entrega del aparato, al final de su vida, a las estructuras de recogida dispuestas al efecto. Eventuales incumplimientos son sujetos a sanciones según las disposiciones nacionales vigentes. Para informaciones detalladas relativas a los sistemas y las modalidades de recogida les invitamos a contactar la oficina encargada en su ciudad, el servicio local de eliminación residuos, o la tienda donde han comprado el producto.

PORTUGUÊS

Este aparelho de iluminação é fabricado em conformidade com a Directiva EU 2002/96/CE. O símbolo do caixote com um x indicado no aparelho significa que o produto foi colocado no mercado depois do 13 de Agosto de 2005 e que não deve ser eliminado juntamente com os resíduos domésticos. Eliminar separadamente este produto permite evitar potenciais consequências negativas para o ambiente e para a saúde, causadas por uma eliminação incorrecta, além disso permite recuperar os materiais da sua composição e assim conseguir uma importante poupança de energia e de recursos. O utilizador final é responsável pela entrega do aparelho, no fim de vida, junto dos organismos adequados para a respectiva recolha. O incumprimento será punido de acordo com as disposições legais nacionais em vigor. Para mais informações acerca dos sistemas e das modalidades de recolha, contacte directamente o organismo específico da sua cidade, o serviço local de recolha do lixo ou a loja onde comprou o produto.

БЪЛГАРИЯ

Този осветителен уред е произведен в съответствие с Директива 2002/96/CE на ЕС. Поставеният върху уреда символ със зачеркната кофа за боклук означава, че продуктът е пуснат на пазара след 13 август 2005 и за него трябва да бъде приложено диференцирано събиране на отпадъците - отделно от домашните отпадъци. Разделното събиране на отпадъци, приложено към този продукт, позволява да се избегнат отрицателни последици за околната среда и за здравето, които биха могли да се появят при неправилното му изхвърляне; позволява освен това да се рециклират материали с цел спестяване на енергия и ресурси. Крайният потребител е отговорен за достави на уреда в съответните за събиране на място след изтичане на неговата годност. При неуспех на горепосоченото, лицата подлежат на санкции според предвиденото в д съществуващ държавно законодателство. За подробна информация относно метод и начините за събиране на отпадъци ви рlêz моля да се свържете с местните офиси във вашия град, с местната служба за разделно събиране на отпадъци или с магазина, от който сте закупили продукта.

Lamping



**2x E14 HALO MAX 40W / LED MAX 7W, 110/230V,
50-60Hz**



ISTRUZIONI PER LA PULIZIA DELL'APPARECCHIO

Per la pulizia dell'apparecchio utilizzare esclusivamente un panno morbido eventualmente inumidito con acqua e sapone. Attenzione: non utilizzare alcool o solventi.

INSTRUCTIONS FOR LAMP CLEANING

To clean the lamp, use only a soft cloth, moistened with soap and water, if necessary.

INSTRUCTIONS POUR LE NETTOYAGE DE LA LAMPE

Pour le nettoyage de la lampe, utiliser exclusivement un chiffon éventuellement imbibé d'eau et de savon.

ИНСТРУКЦИЯ ПО УХОДУ ЗА ПРИБОРОМ

Для ухода за светильником использовать исключительно мягкую ткань, при необходимости смоченную водой и мылом. Внимание: не использовать растворители и спиртосодержащие средства.

NEMO Srl

Viale Brianza, 30 - 20823 Lentate sul Seveso (MB) ITALY
Tel +39 0362 166 05 00 - Fax +39 0362 372 996
info@nemolighting.com - nemolighting.com

Copyright © 2018 NEMO Srl Milano, Italia.
The text and images are protected by copyright.
Unauthorized reproduction.