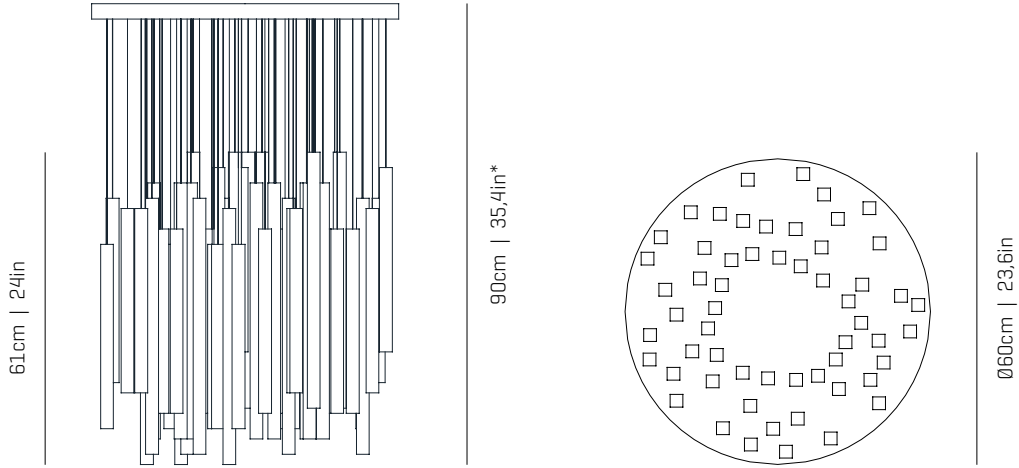


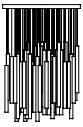
a

emotional light

woods collection



ref. W004

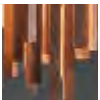


W004

MATERIALS & COMPONENTS | MATERIALES & COMPONENTES

LAMP SHADE | TULIPA

Birch
Abedul



*Height is not adjustable on site
*Altura no ajustable

Glass diffuser
Difusor de vidrio

CANOPY AND CABLE

FLORÓN Y CABLE

Painted steel
Acero pintado

Transparent cable
Cable transparente

RECOMMENDED BULBS

BOMBILLAS RECOMENDADAS

230V - 50Hz

- E27 LED Vintage - Max. 1x12 W
- E27 LED Standard - Max. 1x12 W

120V - 60Hz

- E26 LED - Max. 1x12 W

OTHER DATA | OTROS DATOS

NET WEIGHT | PESO NETO

14,3kg | 31,5lb

PACKAGING | EMBALAJE

60x60x33cm | 23,6x 23,6x 13in
17kg | 37,7lb

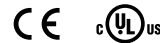
ELECTRICAL FEATURES

CARACTERÍSTICAS ELÉCTRICAS



CERTIFICATIONS

CERTIFICACIONES



Woods

ref. **WD04**

Suitable for indoor use, at 25°C

Apta para uso interior a temperatura ambiente de 25°C

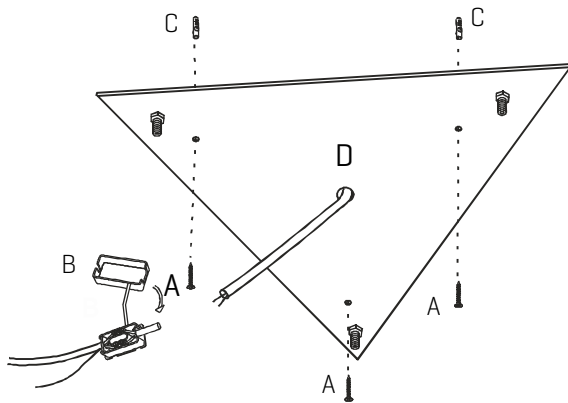
Box contains | Contenido de la caja:

- | | |
|---|--|
| A - Screws Tornillos [3] | G - Lampholder Portalámparas [3] |
| B - Electrical disposal Ficha [3] | H - Glass lampshade Tulipa de cristal [1] |
| C - Wall Plugs Tacos [3] | I - Nut Tuerca [1] |
| D - Holding triangle Triángulo de sujeción [1] | J - Small wood piece Madera Pequeña [34] |
| E - Caps Tapones [3] | K - Large wood piece Madera Grande [23] |
| F - Inlay Embutido [3] | |



SAFETY NOTE: Switch off mains supply before commencing installation

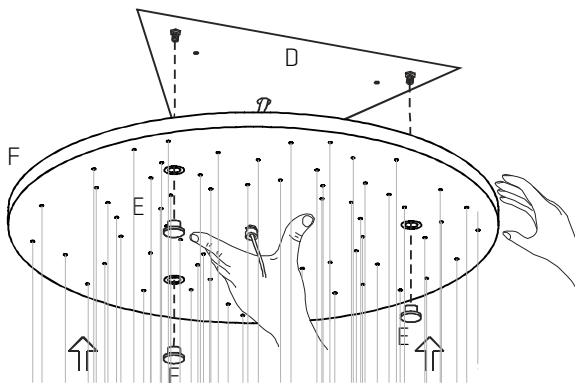
INDICACIÓN DE SEGURIDAD : Desconecte la alimentación eléctrica antes de empezar la instalación



1

Drill the holes in the ceiling, fit the wall plugs into them and screw the holding triangle. Connect the electrical disposal and close the case containing it.

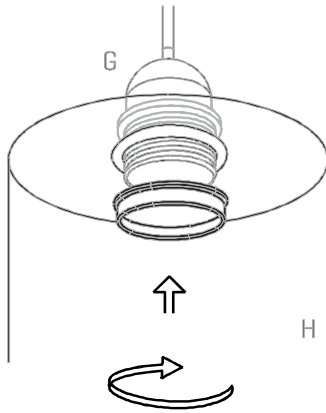
Realizar los agujeros en el techo, colocar los tacos y atornillar el triángulo de sujeción. Hacer la conexión dentro de la ficha eléctrica y cerrarla.



2

Join the inlay to the holding triangle, screwing the caps into the holes.

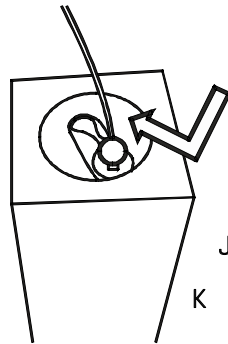
Unir el embutido al triángulo de sujeción enroscando los tapones en los huecos.



3

Insert the glass lampshade into the lampholder and tighten the nut.

Encajar la tulipa de cristal en el portalámparas y apretar la tuerca.



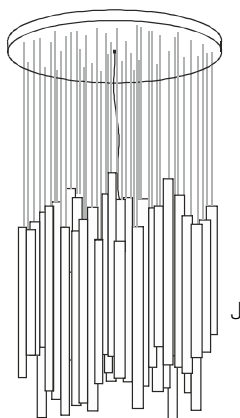
4

Hang the wood pieces in the lines of the inlay as indicated in the figure, considering that:

- **Small parts on the white balls.**
- **Large pieces on the black balls.**

Enganchar las piezas de madera en los sedales del embutido como se indica en la figura, teniendo en cuenta que:

- **Las piezas pequeñas en las bolas blancas.**
- **Las piezas grandes en las bolas negras.**



5

Assembled lamp.

Lámpara montada.

NOTE: The wood pieces must be placed joining:
**SMALL PIECES with WHITE BALLS and
LARGE PIECES with the BLACK BALLS.**

NOTA: Las piezas de madera deben colocarse uniendo:
**PIEZAS PEQUEÑAS con las BOLAS BLANCAS y las
PIEZAS GRANDES con las BOLAS NEGRAS.**



SMALL PIECES
PIEZAS PEQUEÑAS



LARGE PIECES
PIEZAS GRANDES