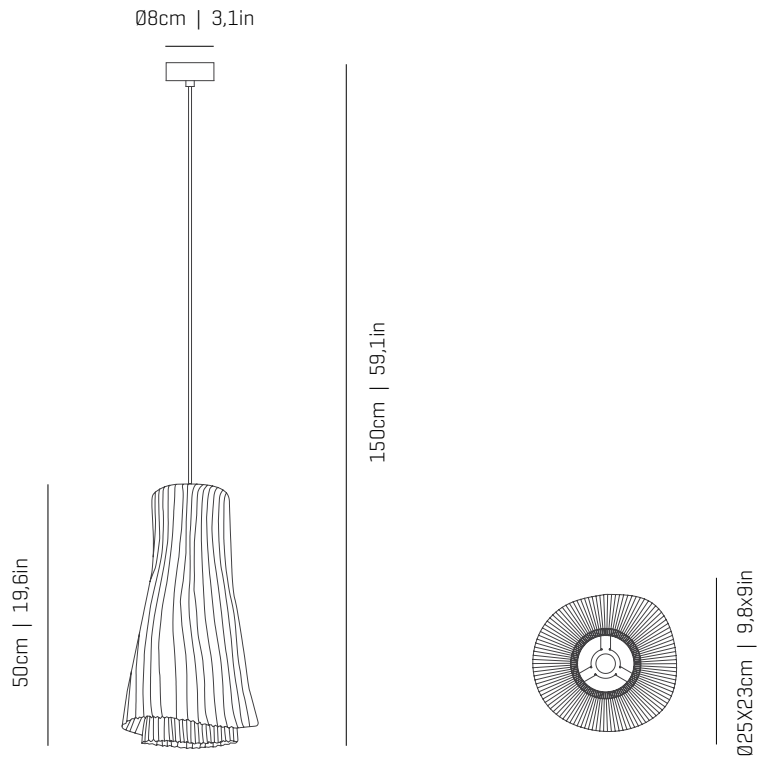


a

emotional light

tempo collection



ref. TEAN04



TEAN04

TEVI04

MATERIALS & COMPONENTS | MATERIALES & COMPONENTES

LAMP SHADE | TULIPA

Painted stainless steel | One color to choose
Acero inoxidable pintado | Un color a elegir



BL

BE

G

T

CUSTOM
COLOR

RECOMMENDED BULBS

BOMBILLAS RECOMENDADAS

230V - 50Hz

- E27 LED Vintage - Max. 1x12 W
- E27 LED Standard - Max. 1x12 W

120V - 60Hz

- E26 LED - Max. 1x12 W

CANOPY AND CABLE

FLORÓN Y CABLE

Steel gloss nickel-plated
Acero níquel-satinado

Transparent or black cable
Cable transparente o negro

Standard: 150cm | 59,1in
Length/largo customizable
120V: 200cm | 78,7in

OTHER DATA | OTROS DATOS

NET WEIGHT

PESO NETO
1,6kg | 3,5lb

PACKAGING

EMBALAJE
66x32x23cm | 26x 12,6x 9,1in
1,8kg | 4lb

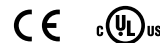
ELECTRICAL FEATURES

CARACTERÍSTICAS ELÉCTRICAS



CERTIFICATIONS

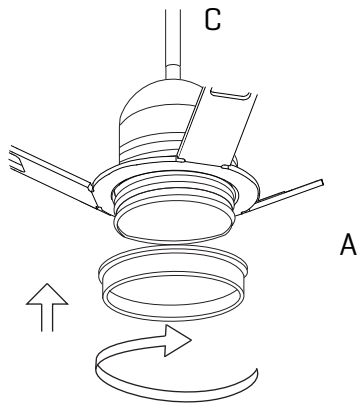
CERTIFICACIONES



a

emotional light

ASSEMBLY INSTRUCTIONS
INSTRUCCIONES DE MONTAJE



3

Unscrew the nut socket and insert the support fitting poppet retighten the nut.

Desenroscar la tuerca del portalámparas e introducirlo por el soporte encajando la tulipa, volver a apretar la tuerca.