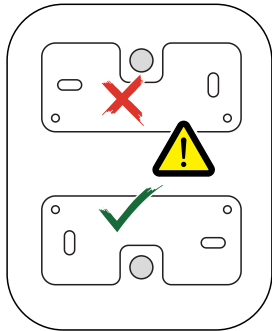
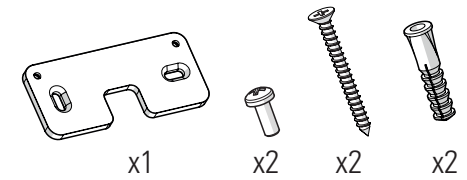


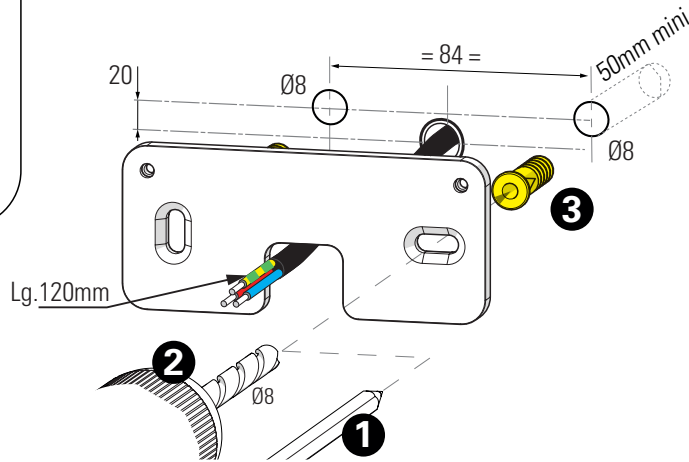
Tetra



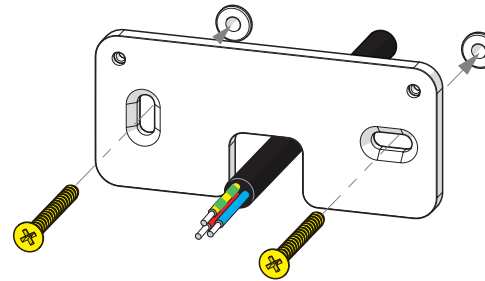
Class 1
 LED



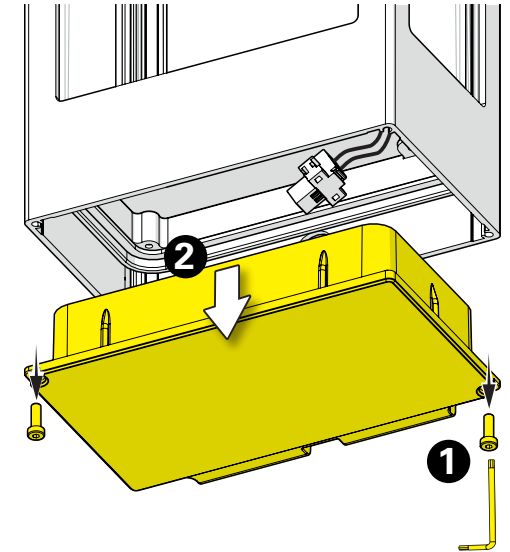
1 Traçage & perçage des trous de fixation
 Trace & drill the mounting holes



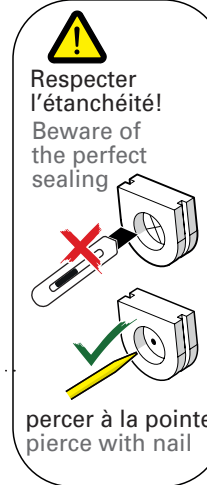
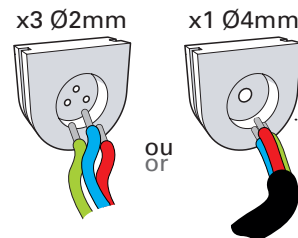
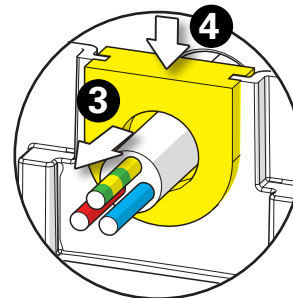
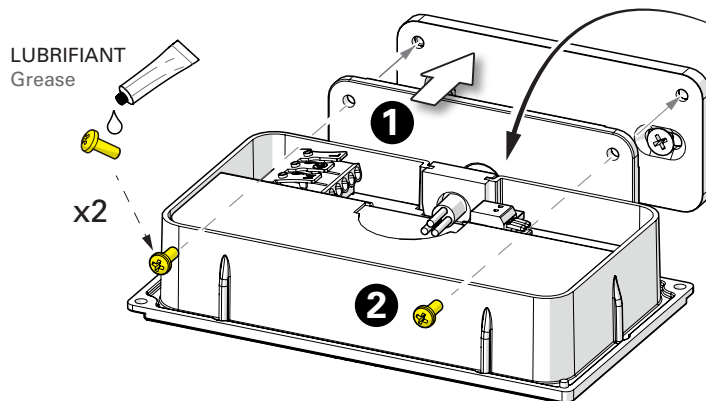
2 Fixation de la platine au mur
 Fix the wall-plate to the wall



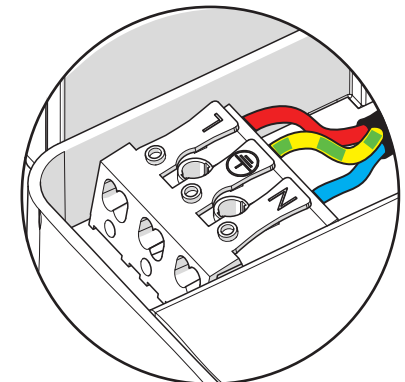
3 Retirer l'embase
 Remove the base



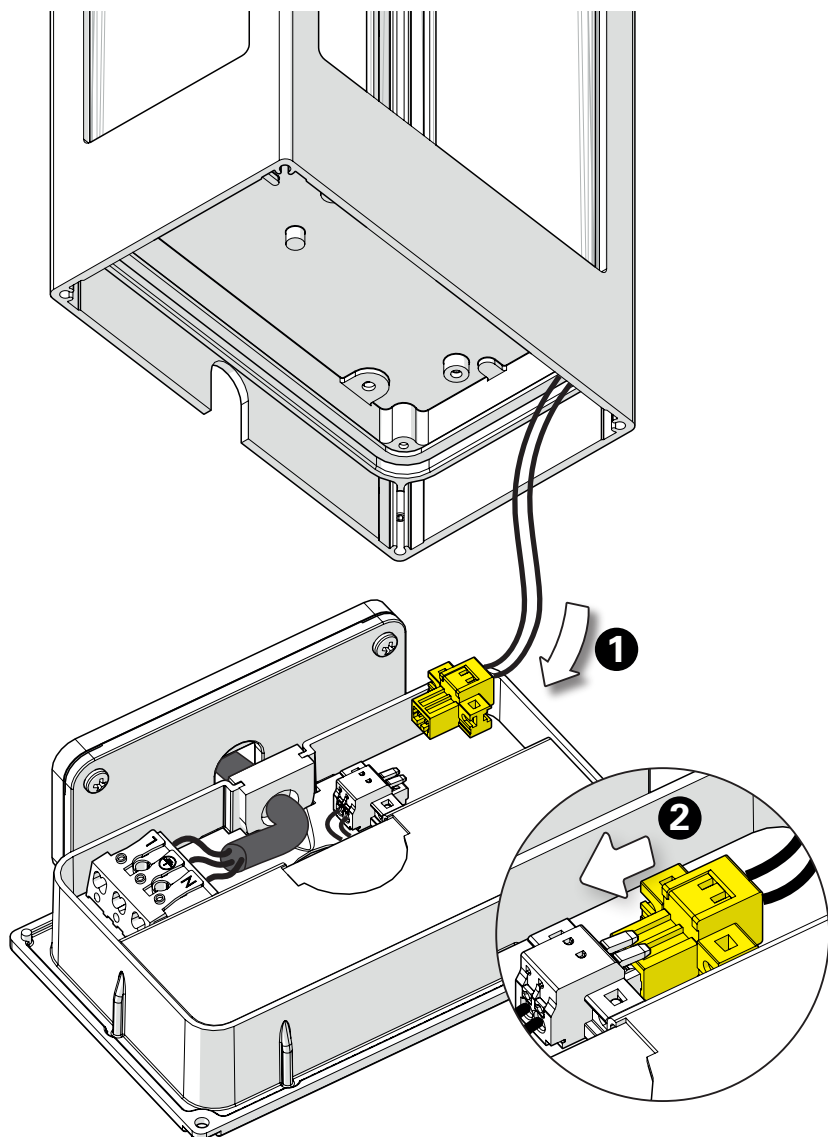
4 Fixer l'embase sur la platine
 Fix the base to the wall-plate



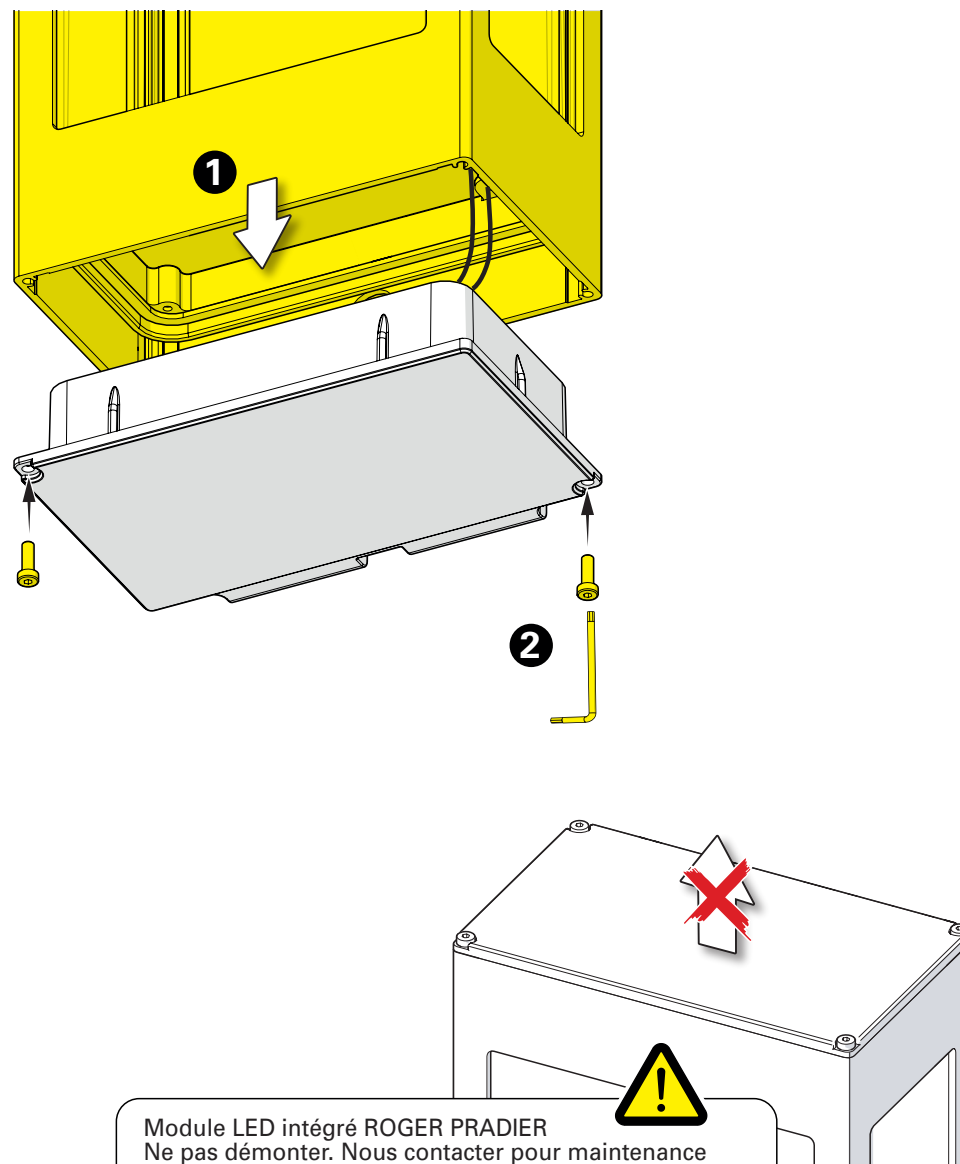
5 Raccordement électrique
 Connect electrical wires



6 Raccordement de la platine
Connect LED module



7 Montage du cadre sur l'embase
Install the frame on the base



Module LED intégré ROGER PRADIER
Ne pas démonter. Nous contacter pour maintenance
Specific ROGER PRADIER built-in LED module
Do not dismantle. Contact us for maintenance

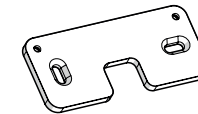
Tetra



Class 1
E27



x1



x1



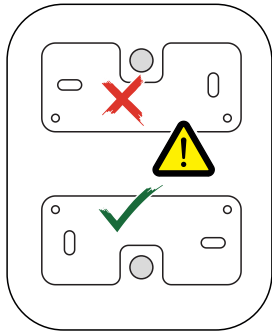
x2



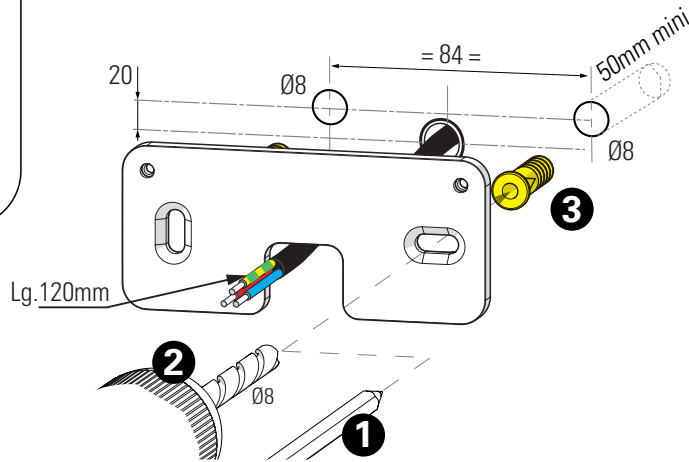
x2



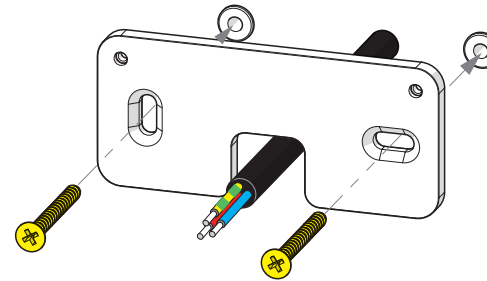
x2



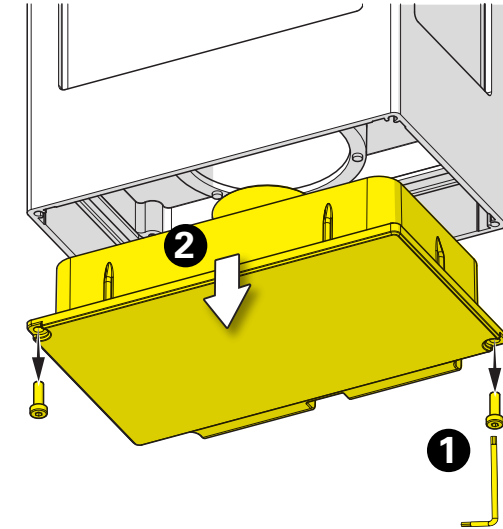
1 Traçage & perçage des trous de fixation Trace & drill the mounting holes



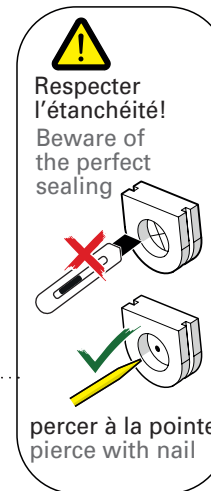
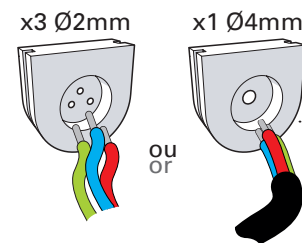
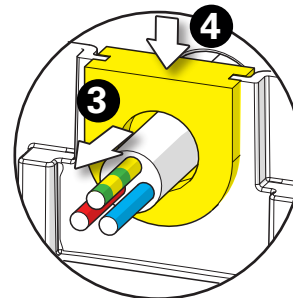
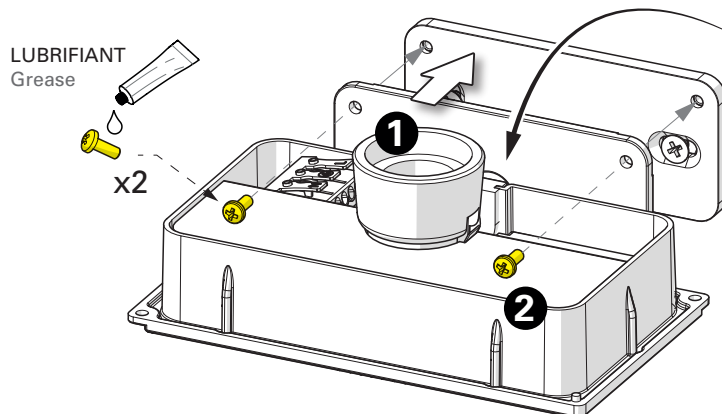
2 Fixation de la platine au mur Fix the wall-plate to the wall



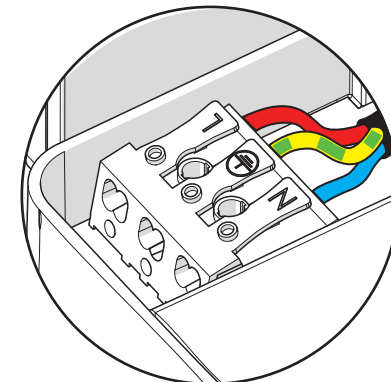
3 Retirer l'embase Remove the base



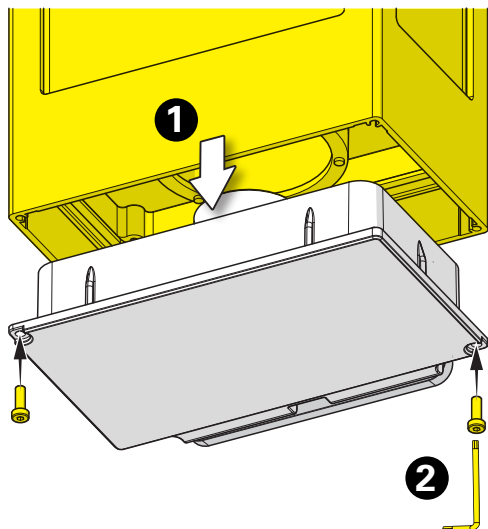
4 Fixer l'embase sur la platine Fix the base to the wall-plate



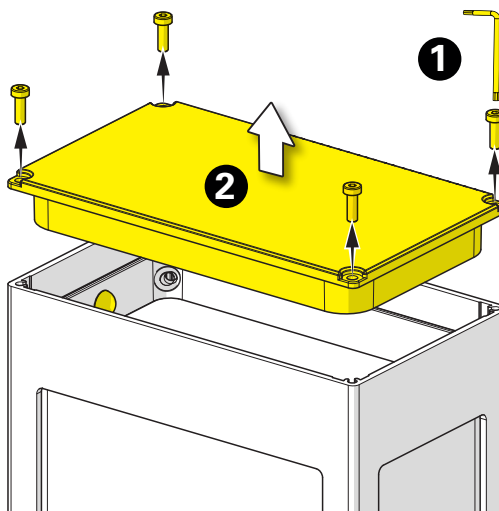
5 Raccordement électrique Connect electrical wires



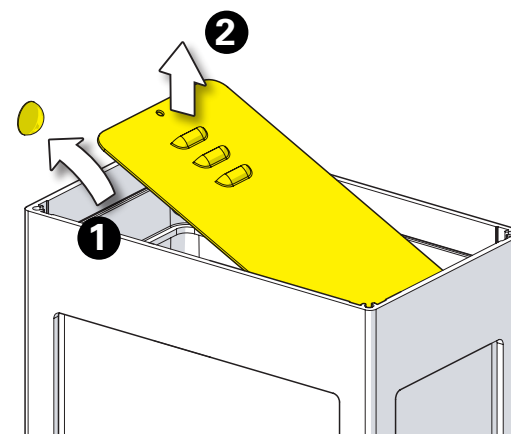
- 6** Montage du cadre sur l'embase
Install the frame on the base



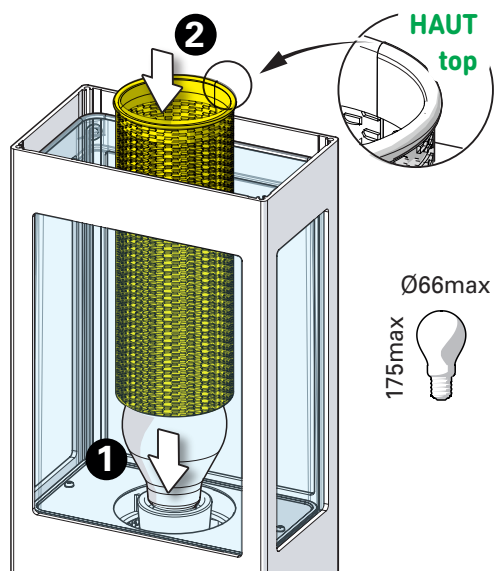
- 7** Retirer le couvercle supérieur
Remove the top cover



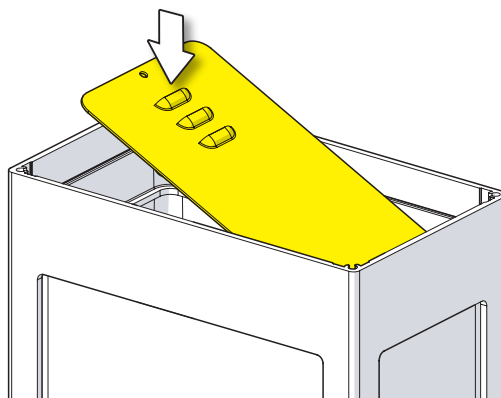
- 8** Extraire la plaque
Extract the plate



- 9** Montage de la lampe & du paralume
Install the light & the bulb cover



- 10** Remettre la plaque
Re-install the plate



- 11** Remettre en place le couvercle
Put the top cover back in position

