

Siam 80

Diseño / Design:
Joana Bover / 2010

Tipología: Plafón
Typology: Ceiling lamp

Ambiente: Interior
Environment: Indoor



Descripción técnica / Technical description:

Peso Neto: 2,97 kg
Net Weight: 2,97 kg

1 Caja/Box | 91 x 92 x 26 cm | 0,2177 m³
Peso bruto / Gross Weight: 6,46 kg

Materiales: Hierro, Acero Inoxidable
Materials: Iron, Stainless steel

Difusor inferior: Metacrilato
Lower diffuser: Methacrylate

Hilo incandescente pantalla: 960°
Shade GWF1: 960°

Personalizable
Customizable

Bombillas no incluidas
Bulbs not included

Regulable sólo si se utilizan bombillas regulables. / Dimmable only if dimmable bulbs are used.

Certificaciones
Certifications

Recambios / Spare parts:

R01320DIF Difusor / Diffuser

Descripción lámpara / Lamps description:

100-240V 50/60Hz | IP-20 3 x MAX 9W LED E-27 P45

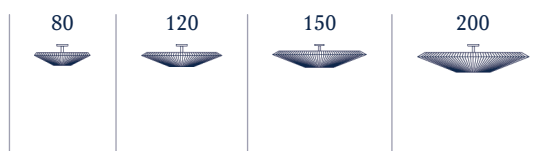
Ref	Acabados / Finishing	Ean13
0132005/P686C	Estructura Níquel Satinado Pantalla Cinta Translúcida Blanca Satin Nickel Structure White Translucent Ribbon Shade	8435493700335
0132005/P687C	Estructura Níquel Satinado Pantalla Cinta Translúcida Crema Satin Nickel Structure Cream Translucent Ribbon Shade	8435493700342

bover
barcelona lights

Avda. Catalunya 173
Poligon Ind. Sud
08440 Cardedeu
Barcelona, Spain

T. +34 938 713 152
F. +34 938 462 089
info@bover.es
www.bover.es

Familia / Family: Siam

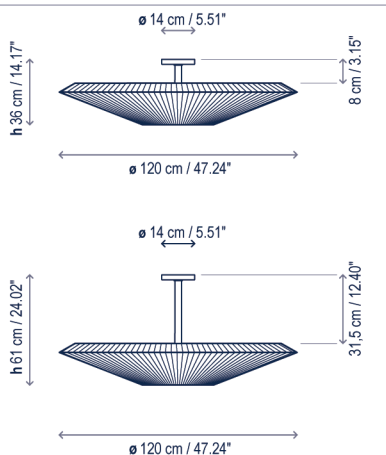


Siam 120

Diseño / Design:
Joana Bover / 2010

Tipología: Plafón
Typology: Ceiling lamp

Ambiente: Interior
Environment: Indoor



Descripción técnica / Technical description:

Peso Neto (estructura pequeña): 8,11 kg
Net Weight (small structure): 8,11 kg

Peso Neto (estructura grande): 8,45 kg
Net Weight (big structure): 8,45 kg

1 Caja/Box
131 x 46 x 151 cm | 0,91 m³
Peso bruto / Gross Weight: 15,1 kg

Materiales: Hierro, Acero Inoxidable
Materials: Iron, Stainless steel

Difusor inferior: Metacrilato
Lower diffuser: Methacrylate

Las dos estructuras permiten crear múltiples composiciones mediante la superposición de las pantallas.
The 2 structure sizes allows for several group compositions by partially superimposing shades.

Hilo incandescente pantalla: 960°
Shade GWF: 960°

Personalizable
Customizable

Bombillas no incluidas
Bulbs not included

Regulable sólo si se utilizan bombillas regulables. / Dimmable only if dimmable bulbs are used.

Certificaciones
Certifications

Recambios / Spare parts:

R02320DIF Difusor / Diffuser

Descripción lámpara (Estructura Pequeña) / Lamps description (Small Structure):

100-240V 50/60Hz | IP-20 6 x MAX 15W LED E-27 A60

Ref	Acabados / Finishing	Ean13
0232005P/P698C	Níquel Satinado Pantalla Cinta Translúcida Blanca Satin Nickel White Translucent Ribbon Shade	8435493700595
0232005P/P699C	Níquel Satinado Pantalla Cinta Translúcida Crema Satin Nickel Cream Translucent Ribbon Shade	8435493700601

Descripción lámpara (Estructura Grande) / Lamps description (Big Structure):

230V 50Hz | IP-20 6 x MAX 15W LED E-27 A60

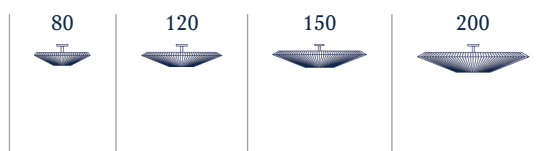
Ref	Acabados / Finishing	Ean13
0232005G/P698C	Níquel Satinado Pantalla Cinta Translúcida Blanca Satin Nickel White Translucent Ribbon Shade	8435493700564
0232005G/P699C	Níquel Satinado Pantalla Cinta Translúcida Crema Satin Nickel Cream Translucent Ribbon Shade	8435493700571

bover
barcelona lights

Avda. Catalunya 173
Poligon Ind. Sud
08440 Cardedeu
Barcelona, Spain

T. +34 938 713 152
F. +34 938 462 089
info@bover.es
www.bover.es

Familia / Family: Siam

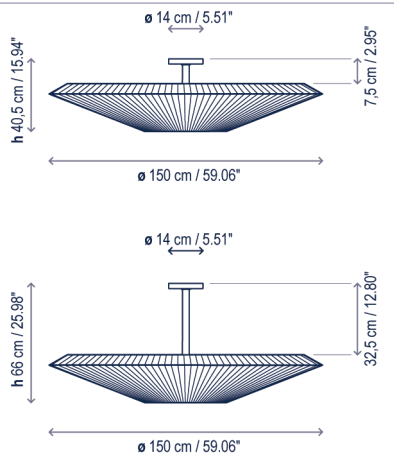


Siam 150

Diseño / Design:
Joana Bover / 2010

Tipología: Plafón
Typology: Ceiling lamp

Ambiente: Interior
Environment: Indoor



Descripción técnica / Technical description:

Peso Neto (estructura pequeña): 11,24 kg
Net Weight (small structure): 11,24 kg

Peso Neto (estructura grande): 11,4 kg
Net Weight (big structure): 11,4 kg

1 Caja Madera/Wood Box
163 x 55 x 175 cm | 1,5689 m³
Peso bruto / Gross Weight: 61,40 kg

Materiales: Hierro, Acero Inoxidable
Materials: Iron, Stainless steel

Difusor inferior: Policarbonato
Lower diffuser: Polycarbonate

Las dos estructuras permiten crear múltiples composiciones mediante la superposición de las pantallas.
The 2 structure sizes allows for several group compositions by partially superimposing shades.

Hilo incandescente pantalla: 960°
Shade GWFI: 960°

Personalizable
Customizable

Bombillas no incluidas
Bulbs not included

Regulable sólo si se utilizan bombillas regulables. / Dimmable only if dimmable bulbs are used.

Certificaciones
Certifications

Recambios / Spare parts:

R05320DIF Difusor / Diffuser

Descripción lámpara (Estructura Pequeña) / Lamps description (Small Structure):

100-240V 50/60Hz | IP-20 | 6 x MAX 15W LED E-27 A60 |

Ref	Acabados / Finishing	Ean13
0232005P/P773C	Níquel Satinado Pantalla Cinta Translúcida Blanca Satin Nickel White Translucent Ribbon Shade	8435493722825
0232005P/P774C	Níquel Satinado Pantalla Cinta Translúcida Crema Satin Nickel Cream Translucent Ribbon Shade	8435493722634

Descripción lámpara (Estructura Grande) / Lamps description (Big Structure):

100-240V 50/60Hz | IP-20 | 6 x MAX 15W LED E-27 A60 |

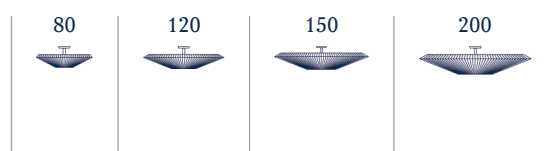
Ref	Acabados / Finishing	Ean13
0232005G/P773C	Níquel Satinado Pantalla Cinta Translúcida Blanca Satin Nickel White Translucent Ribbon Shade	8435493722597
0232005G/P774C	Níquel Satinado Pantalla Cinta Translúcida Crema Satin Nickel Cream Translucent Ribbon Shade	8436544890418

bover
barcelona lights

Avda. Catalunya 173
Poligon Ind. Sud
08440 Cardedeu
Barcelona, Spain

T. +34 938 713 152
F. +34 938 462 089
info@bover.es
www.bover.es

Familia / Family: Siam

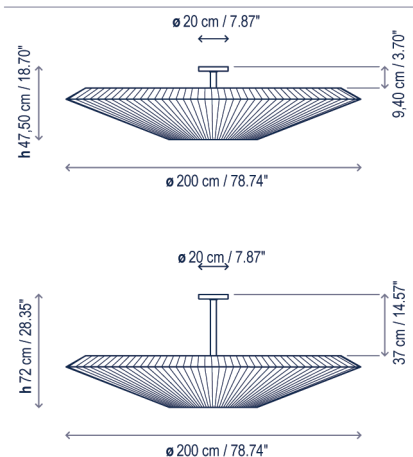


Siam 200

Diseño / Design:
Joana Bover / 2010

Tipología: Plafón
Typology: Ceiling lamp

Ambiente: Interior
Environment: Indoor



Descripción técnica / Technical description:

Peso Neto: 20 kg
Net Weight: 20 kg

1 Caja/Box | 215 x 55 x 220 cm | 2,6015 m³
Peso bruto / Gross Weight: 95 kg

Materiales: Hierro, Acero Inoxidable
Materials: Iron, Stainless steel

Difusor inferior: Metacrilato
Lower diffuser: Methacrylate

Las dos estructuras permiten crear múltiples composiciones mediante la superposición de las pantallas.
The 2 structure sizes allows for several group compositions by partially superimposing shades.

Hilo incandescente pantalla: 960°
Shade GWF1: 960°

Personalizable
Customizable

Bombillas no incluidas
Bulbs not included

Regulable sólo si se utilizan bombillas regulables. / Dimmable only if dimmable bulbs are used.

Certificaciones
Certifications

Recambios / Spare parts:

R03320DIF Difusor / Diffuser

Descripción lámpara (Estructura Pequeña) / Lamps description (Small Structure):

100-240V 50/60Hz | IP-20 8 x MAX 15W LED E-27 A60

Ref	Acabados / Finishing	Ean13
0332005P/P690C	Níquel Satinado Pantalla Cinta Translúcida Blanca Satin Nickel White Translucent Ribbon Shade	8435493700854
0332005P/P691C	Níquel Satinado Pantalla Cinta Translúcida Crema Satin Nickel Cream Translucent Ribbon Shade	8435493700861

Descripción lámpara (Estructura Grande) / Lamps description (Big Structure):

100-240V 50/60Hz | IP-20 8 x MAX 15W LED E-27 A60

Ref	Acabados / Finishing	Ean13
0332005G/P690C	Níquel Satinado Pantalla Cinta Translúcida Blanca Satin Nickel White Translucent Ribbon Shade	8435493700823
0332005G/P691C	Níquel Satinado Pantalla Cinta Translúcida Crema Satin Nickel Cream Translucent Ribbon Shade	8435493700830

bover
barcelona lights

Avda. Catalunya 173
Poligon Ind. Sud
08440 Cardedeu
Barcelona, Spain

T. +34 938 713 152
F. +34 938 462 089
info@bover.es
www.bover.es

Familia / Family: Siam

