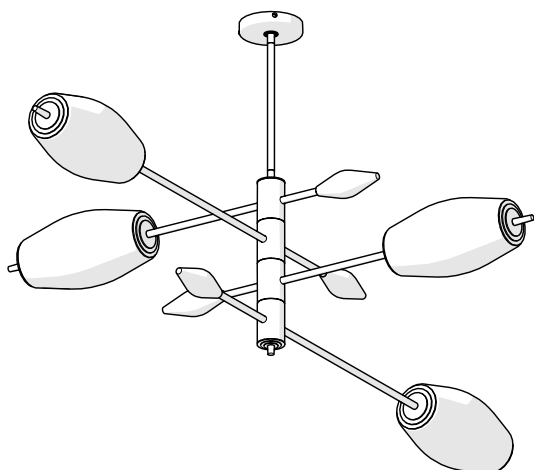


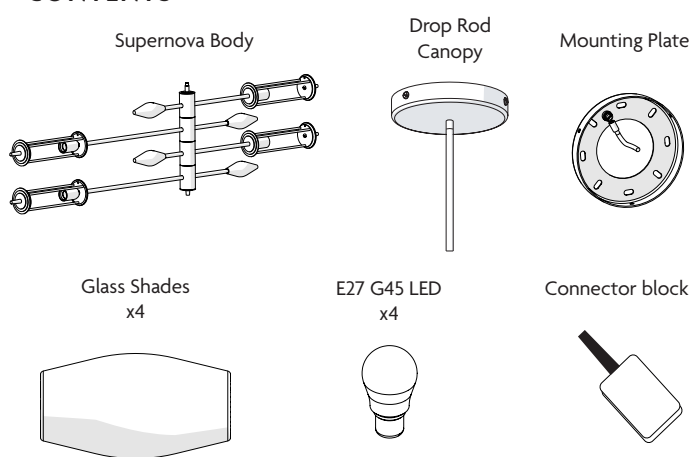
SUPERNOVA 4 PENDANT LIGHT

INSTALLATION INSTRUCTIONS

SNV.P4.XX



CONTENTS



ATTENTION



CLASS I / 220-240VAC



EN

- Disconnect the power supply at the fuse box before installation
- Electrical work must be carried out by a qualified electrician
- Installation must comply with current local and national wiring regulations
- If the supply cable is damaged, it shall exclusively be replaced by a qualified person in order to avoid a hazard.
- Fixings not supplied.
- Use fixings and plugs suitable for substrate.

IT

- Scollegare l'alimentazione dalla scatola dei fusibili prima dell'installazione
- I lavori elettrici devono essere eseguiti da un elettricista qualificato
- L'installazione deve essere conforme alle normative locali e nazionali vigenti in materia di cablaggio
- Se il cavo di alimentazione è danneggiato, deve essere sostituito esclusivamente da una persona qualificata al fine di evitare un pericolo.
- Fissaggi non forniti.
- Utilizzare fissaggi e tappi adatti al substrato.

FR

- Débrancher l'alimentation électrique au niveau de la boîte à fusibles avant l'installation.
- Les travaux électriques doivent être effectués par un électricien qualifié.
- L'installation doit être conforme aux réglementations locales et nationales en vigueur en matière de câblage.
- Si le câble d'alimentation est endommagé, il doit être remplacé exclusivement par une personne qualifiée afin d'éviter tout risque.
- Fixations non fournies.
- Utiliser des fixations et des bouchons adaptés au substrat.

DE

- Trennen Sie vor der Installation die Stromversorgung am Sicherungskasten
- Die elektrischen Arbeiten müssen von einem qualifizierten Elektriker durchgeführt werden.
- Die Installation muss den geltenden örtlichen und nationalen Vorschriften für Elektroinstallationen entsprechen.
- Wenn das Versorgungskabel beschädigt ist, muss es ausschließlich von einer qualifizierten Person ausgetauscht werden, um eine Gefährdung zu vermeiden.
- Befestigungen nicht mitgeliefert.
- Verwenden Sie Befestigungen und Stecker, die für das Substrat geeignet sind.

ES

- Desconecte la alimentación eléctrica en la caja de fusibles antes de la instalación
- Los trabajos eléctricos deben ser realizados por un electricista cualificado
- La instalación debe cumplir con la normativa local y nacional vigente en materia de cableado
- Si el cable de alimentación está dañado, deberá ser sustituido exclusivamente por una persona cualificada para evitar riesgos.
- Fijaciones no suministradas.
- Utilizar fijaciones y tapones adecuados para sustrato.

SV

- Koppla bort strömförsörjningen vid säkringslådan före installationen.
- Elektriskt arbete måste utföras av en kvalificerad elektriker.
- Installationen måste följa gällande lokala och nationella ledningsbestämmelser.
- Om matningskabeln är skadad ska den uteslutande bytas ut av en kvalificerad person för att undvika fara.
- Fixeringar medföljer ej.
- Använd fästen och pluggar som är lämpliga för underlag.

PL

- Przed instalacją odłączyć zasilanie w skrzynce bezpiecznikowej.
- Prace elektryczne muszą być wykonane przez wykwalifikowanego elektryka.
- Instalacja musi być zgodna z obowiązującymi lokalnymi i krajowymi przepisami dotyczącymi okablowania
- Jeśli kabel zasilający jest uszkodzony, powinien zostać wymieniony wyłącznie przez wykwalifikowaną osobę, aby uniknąć zagrożenia.
- Mocowania nie są dostarczane.
- Użyj mocowań i zatyczek odpowiednich do podłoża.

DA

- Afbryd strømforsyningen ved sikringsboksen før installationen
- Elektriske arbejder skal udføres af en kvalificeret elektriker
- Installationen skal overholde de gældende lokale og nationale elinstallationsregler
- Hvis forsyningskablet er beskadiget, skal det udelukkende udskiftes af en kvalificeret person for at undgå fare.
- Fikseringer medfølger ikke.
- Brug fastgørelser og stik, der passer til underlag.

PT

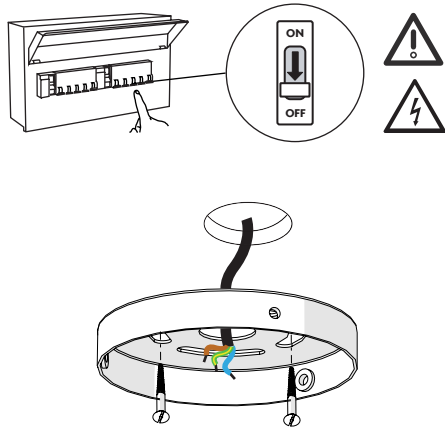
- Desligar a fonte de alimentação na caixa de fusíveis antes da instalação
- Os trabalhos eletromecânicos devem ser realizados por um electricista qualificado
- A instalação deve estar em conformidade com os regulamentos locais e nacionais em vigor em matéria de cablagem
- Se o cabo de alimentação for danificado, deve ser exclusivamente substituído por uma pessoa qualificada, a fim de evitar um perigo.
- Fixações não fornecidas.
- Utilize fixações e fichas adequadas para o substrato.

AR

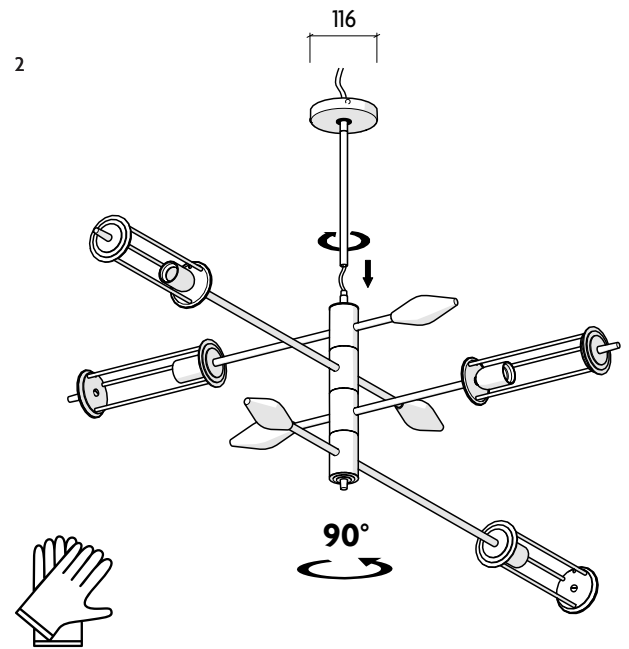
- افصل مصدر الطاقة عن صندوق المصاهر قبل التثبيت
- يجب أن يتم تنفيذ الأعمال الكهربائية بواسطة كهربائي مؤهل
- يجب أن يتوافق التثبيت مع لوائح الأسلاك المحلية والوطنية الحالية
- المنتج للاستخدام الداخلي فقط.
- في حالة تلف كابل الإمداد، يجب استبداله حصرياً بواسطة شخص مؤهل لتجنب المخاطر.
- المثبتات غير متوفرة.
- استخدام المثبتات والمقابس المناسبة للركيزة

INSTALLATION STEPS

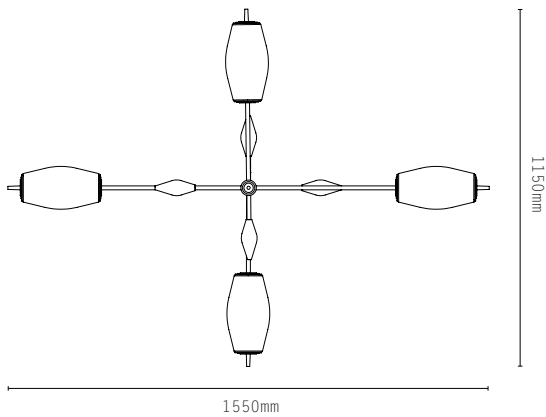
1



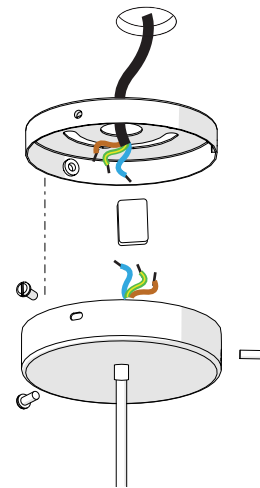
2



3

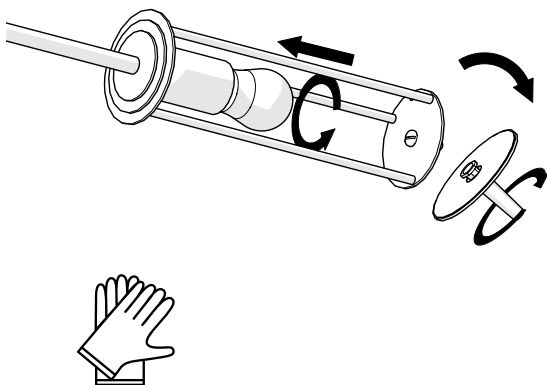


4

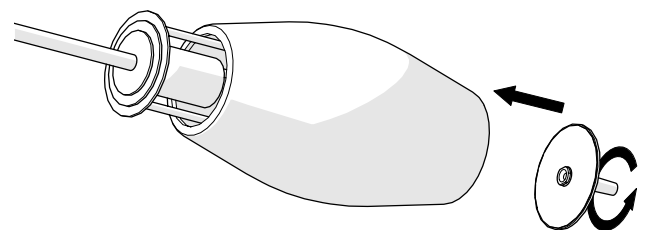


Supply Cable		Light Fitting
Brown or Red - (L)		(L) - Brown or Red
Green/Yellow - (E)		(E) - Green/Yellow
Blue or Black - (N)		(N) - Blue or Black

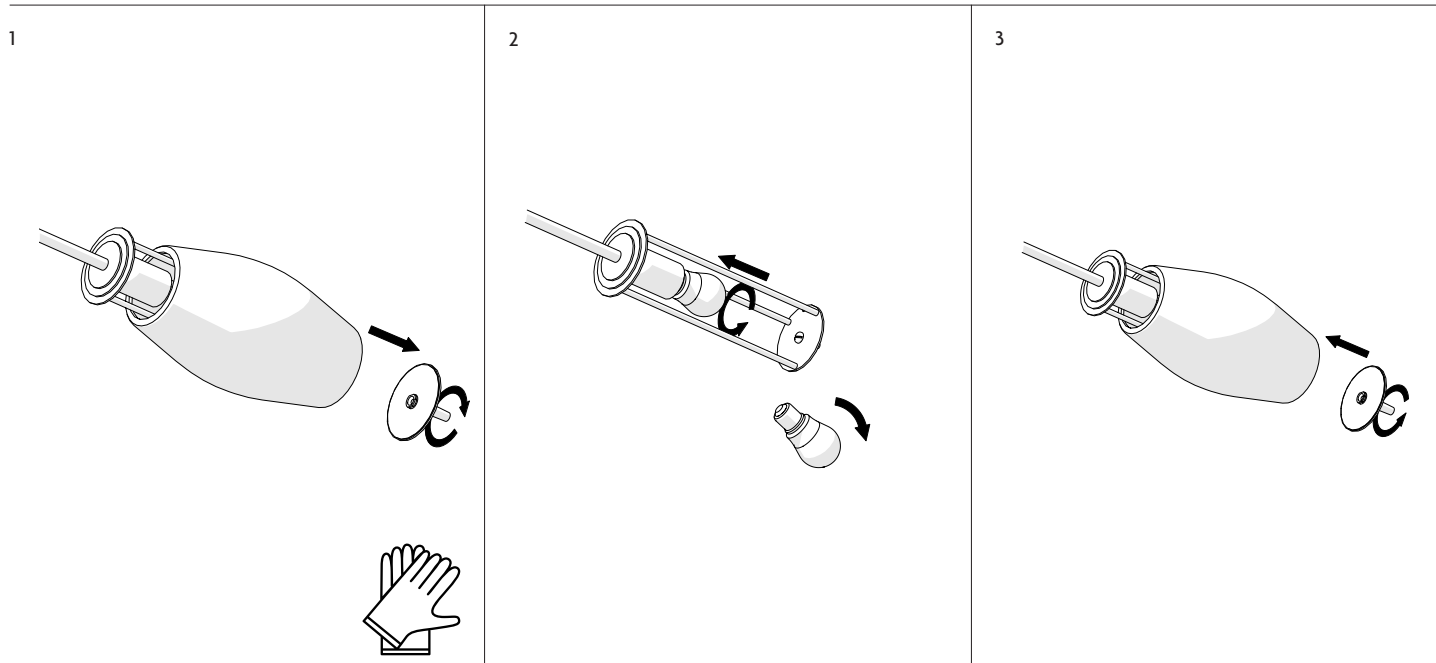
5



6



RE-LAMPING



MAINTENANCE

EN

- Always switch off electricity supply before cleaning, and allow 10 minutes to cool before replacing bulb, adjusting or cleaning.
- Lacquered brass should be wiped with a soft duster.
- Do not clean with any liquid, chemical or abrasive cleaners.

IT

- Spegner sempre l'alimentazione elettrica prima della pulizia e lasciare raffreddare 10 minuti prima di sostituire la lampadina, regolare o pulire.
- L'ottone laccato deve essere pulito con uno spolverino morbido.
- Non pulire con detergenti liquidi, chimici o abrasivi.

FR

- Toujours couper l'alimentation électrique avant de nettoyer, et laisser refroidir 10 minutes avant de remplacer l'ampoule, de régler ou de nettoyer.
- Le laiton laqué doit être nettoyé avec un chiffon doux.
- Ne nettoyez pas avec des nettoyants liquides, chimiques ou abrasifs.

DE

- Schalten Sie vor der Reinigung immer die Stromzufuhr ab und lassen Sie die Lampe 10 Minuten abkühlen, bevor Sie sie austauschen, einstellen oder reinigen.
- Lackiertes Messing sollte mit einem weichen Staubtuch abgewischt werden.
- Nicht mit flüssigen, chemischen oder scheuernden Reinigungsmitteln reinigen.

ES

- Desconecte siempre el suministro eléctrico antes de limpiar y deje que se enfríe durante 10 minutos antes de cambiar la bombilla, ajustarla o limpiarla.
- El latón lacado debe limpiarse con un plumero suave.
- No limpie con ningún líquido, producto químico o limpiador abrasivo.

SV

- Stäng alltid av strömmen innan du rengör och låt den svalna i 10 minuter innan du byter glödlampa, justerar eller rengör.
- Lackerad mässing ska torkas av med en mjuk dammvippa.
- Rengör inte med flytande, kemiska eller slipande rengöringsmedel.

PL

- Przed przystąpieniem do czyszczenia należy zawsze wyłączyć zasilanie elektryczne, a przed wymianą żarówki, regulacją lub czyszczeniem odczekać 10 minut do ostygnięcia.
- Lakierowany mosiądz należy przecierać miękką ściereczką do kurzu.
- Nie czyścić żadnymi płynnymi, chemicznymi lub ściernymi środkami czyszczącymi.

DA

- Sluk altid for strømforsyningen før rengøring, og lad den køle af i 10 minutter, før du udskifter pæren, justerer eller rengør den.
- Lakeret messing bør aftørres med en blød støveklud.
- Rengør ikke med flydende, kemiske eller slibende rengøringsmidler.

PT

- Desligar sempre o fornecimento de electricidade antes da limpeza, e deixar arrefecer durante 10 minutos antes de substituir a lâmpada, ajustar ou limpar.
- O latão lacado deve ser limpo com um espanador macio.
- Não limpar com qualquer líquido, químico ou detergente abrasivo.

AR

- قم دائمًا بإيقاف تشغيل مصدر الكهرباء قبل التنظيف، واتركه لمدة 10 دقائق حتى يبرد قبل استبدال الللمبة أو الضبط أو التنظيف.
- يجب مسح النحاس المطلي بمنفضة ناعمة.
- لا تنظف بأي منظفات سائلة أو كيميائية أو كاشطة.