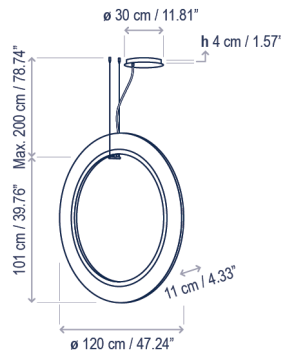
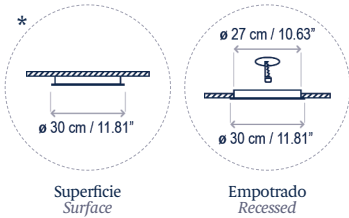


Roda S/120/V

Diseño / Design:
Joana Bover / 2023

Tipología: Suspensión
Typology: Pendant lamp

Ambiente: Interior
Environment: Indoor



Descripción técnica / Technical description:

Peso Neto: Consultar
Net Weight: Consult

1 Caja/Box | Consultar / Consult
Peso bruto: Consultar/Gross Weight: Consult

Materiales: Aluminio, Acero, Cinta
Materials: Aluminum, Steel, Ribbon

*El florón puede instalarse empotrado o en superficie según la necesidad.
*The canopy can be installed recessed/surface depending on the customer needs.

Opción Dali: consultar
Dali option: consult

Para regulaciones Casambi, consultar
For Casambi dimmers, consult

Personalizable: consultar
Customizable: consult

Certificaciones
Certifications

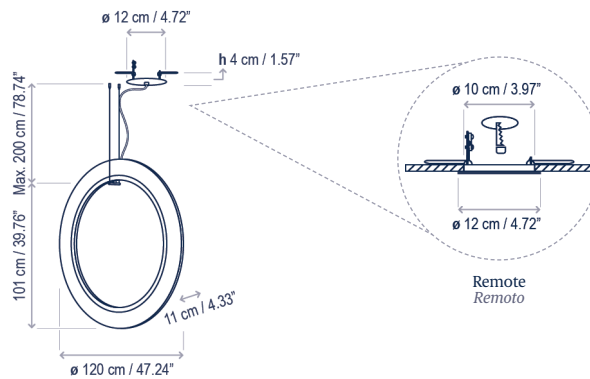
Guía de Instalación
Installation Guide



Descripción lámpara / Lamps description:

120-277V 50/60Hz IP-20 1-10V 49 W LED / CRI: 90 / 2700K 2160 lm fuente de luz / light source

Ref	Acabados / Finishing	Ean13
36604210189	Regulable 1-10V - Marrón Pantalla Cinta Translúcida Blanca Dimmable 1-10V - Brown White Translucent Ribbon Shade	8435493714226
36604210190	Regulable 1-10V - Marrón Pantalla Cinta Translúcida Crema Dimmable 1-10V - Brown Cream Translucent Ribbon Shade	8435493714233



Descripción lámpara (Driver remoto) / Lamps description (Remote driver):

120-277V 50/60Hz IP-20 1-10V 49 W LED / CRI: 90 / 2700K 2160 lm fuente de luz / light source

Ref	Acabados / Finishing	Ean13
36604222189	Regulable 1-10V - Marrón Pantalla Cinta Translúcida Blanca Dimmable 1-10V - Brown White Translucent Ribbon Shade	8435493739977
36604222190	Regulable 1-10V - Marrón Pantalla Cinta Translúcida Crema Dimmable 1-10V - Brown Cream Translucent Ribbon Shade	8435493739984

bover
barcelona lights

Avda. Catalunya 173
Poligon Ind. Sud
08440 Cardedeu
Barcelona, Spain

T. +34 938 713 152
F. +34 938 462 089
info@bover.es
www.bover.es

Familia / Family: Roda

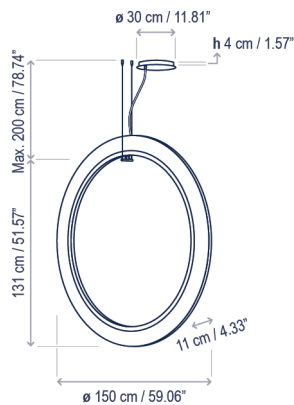
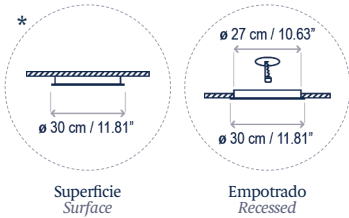


Roda S/150/V

Diseño / Design:
Joana Bover / 2023

Tipología: Suspensión
Typology: Pendant lamp

Ambiente: Interior
Environment: Indoor



Descripción técnica / Technical description:

Peso Neto: Consultar
Net Weight: Consult

1 Caja/Box | Consultar / Consult
Peso bruto: Consultar/Gross Weight: Consult

Materiales: Aluminio, Acero, Cinta
Materials: Aluminum, Steel, Ribbon

*El florón puede instalarse empotrado o en superficie según la necesidad.
*The canopy can be installed recessed/surface depending on the customer needs.

Opción Dali: consultar
Dali option: consult

Para regulaciones Casambi, consultar
For Casambi dimmers, consult

Personalizable: consultar
Customizable: consult

Certificaciones
Certifications

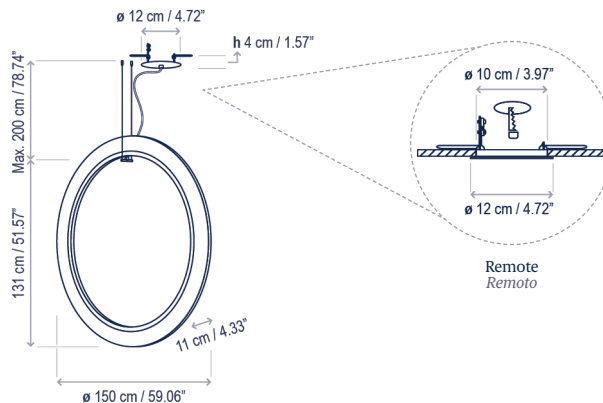
Guía de Instalación
Installation Guide



Descripción lámpara / Lamps description:

120-277V 50/60Hz IP-20 1-10V 66 W LED / CRI: 90 / 2700K 2910 lm fuente de luz / light source

Ref	Acabados / Finishing	Ean13
36605210189	Regulable 1-10V - Marrón Pantalla Cinta Translúcida Blanca Dimmable 1-10V - Brown White Translucent Ribbon Shade	8435493714493
36605210190	Regulable 1-10V - Marrón Pantalla Cinta Translúcida Crema Dimmable 1-10V - Brown Cream Translucent Ribbon Shade	8435493714240

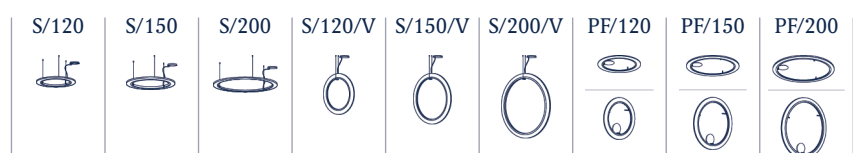


Descripción lámpara (Driver remoto) / Lamps description (Remote driver):

120-277V 50/60Hz IP-20 1-10V 66 W LED / CRI: 90 / 2700K 2910 lm fuente de luz / light source

Ref	Acabados / Finishing	Ean13
36605222189	Regulable 1-10V - Marrón Pantalla Cinta Translúcida Blanca Dimmable 1-10V - Brown White Translucent Ribbon Shade	8435493740034
36605222190	Regulable 1-10V - Marrón Pantalla Cinta Translúcida Crema Dimmable 1-10V - Brown Cream Translucent Ribbon Shade	8435493740041

Familia / Family: Roda



bover
barcelona lights

Avda. Catalunya 173
Poligon Ind. Sud
08440 Cardedeu
Barcelona, Spain

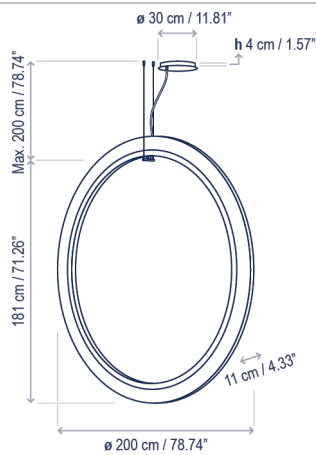
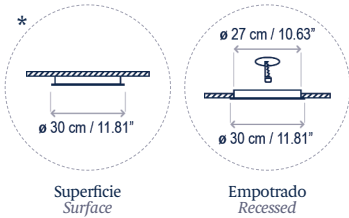
T. +34 938 713 152
F. +34 938 462 089
info@bover.es
www.bover.es

Roda S/200/V

Diseño / Design:
Joana Bover / 2023

Tipología: Suspensión
Typology: Pendant lamp

Ambiente: Interior
Environment: Indoor



Descripción técnica / Technical description:

Peso Neto: Consultar
Net Weight: Consult

1 Caja/Box | Consultar / Consult
Peso bruto: Consultar/Gross Weight: Consult

Materiales: Aluminio, Acero, Cinta
Materials: Aluminum, Steel, Ribbon

*El florón puede instalarse empotrado o en superficie según la necesidad.
*The canopy can be installed recessed/surface depending on the customer needs.

Opción Dali: consultar
Dali option: consult

Para regulaciones Casambi, consultar
For Casambi dimmers, consult

Personalizable: consultar
Customizable: consult

Certificaciones
Certifications

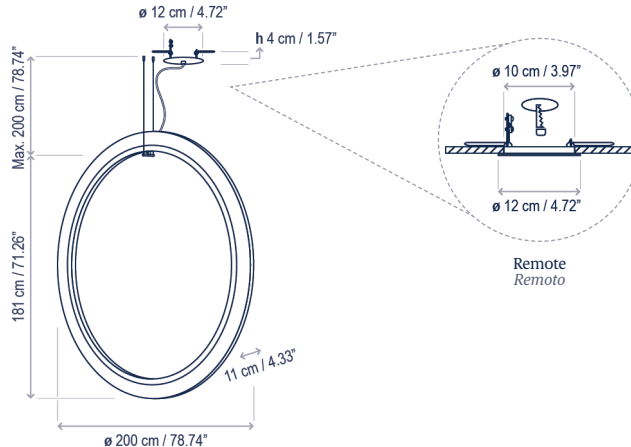
Guía de Instalación
Installation Guide



Descripción lámpara / Lamps description:

120-277V 50/60Hz IP-20 93 W LED / CRI: 90 / 2700K 4100 lm fuente de luz / light source

Ref	Acabados / Finishing	Ean13
36606210189	Regulable 1-10V - Marrón Pantalla Cinta Translúcida Blanca Dimmable 1-10V - Brown White Translucent Ribbon Shade	8435493714509
36606210190	Regulable 1-10V - Marrón Pantalla Cinta Translúcida Crema Dimmable 1-10V - Brown Cream Translucent Ribbon Shade	8435493714516

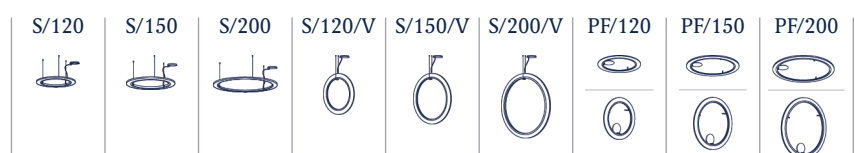


Descripción lámpara (Driver remoto) / Lamps description (Remote driver):

120-277V 50/60Hz IP-20 93 W LED / CRI: 90 / 2700K 4100 lm fuente de luz / light source

Ref	Acabados / Finishing	Ean13
36606222189	Regulable 1-10V - Marrón Pantalla Cinta Translúcida Blanca Dimmable 1-10V - Brown White Translucent Ribbon Shade	8435493740119
36606222190	Regulable 1-10V - Marrón Pantalla Cinta Translúcida Crema Dimmable 1-10V - Brown Cream Translucent Ribbon Shade	8435493740126

Familia / Family: Roda



bover
barcelona lights

Avda. Catalunya 173
Poligon Ind. Sud
08440 Cardedeu
Barcelona, Spain

T. +34 938 713 152
F. +34 938 462 089
info@bover.es
www.bover.es