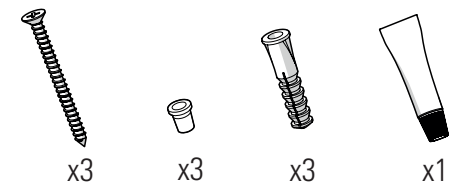
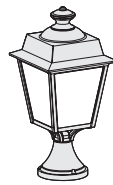
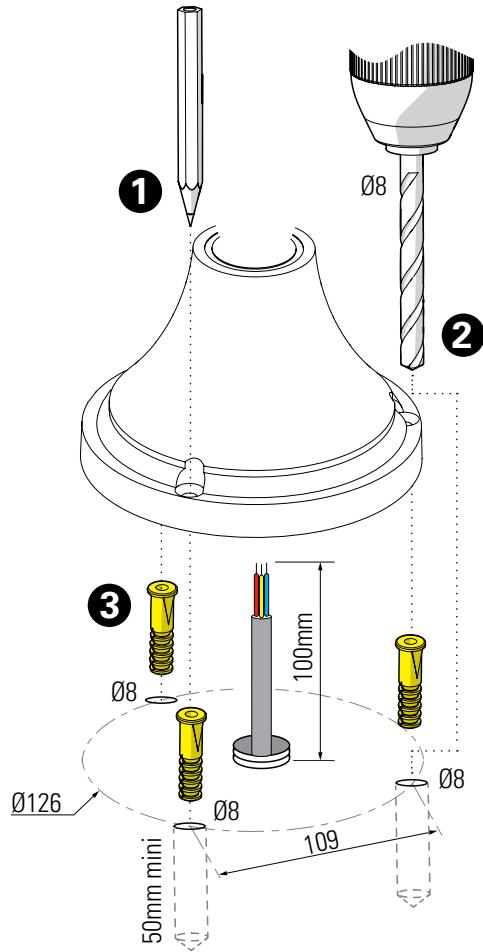


Place des Vosges 1 évolution

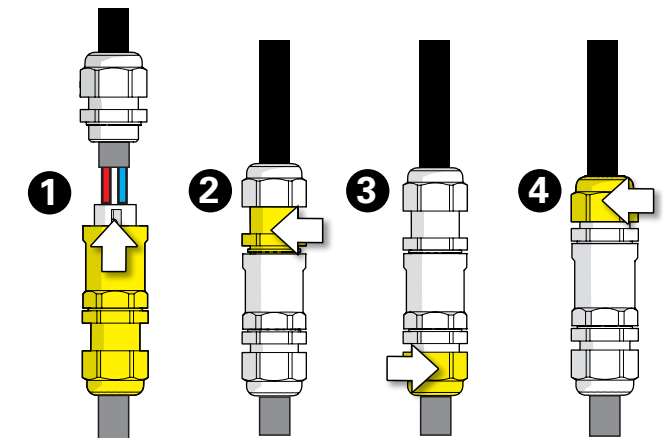
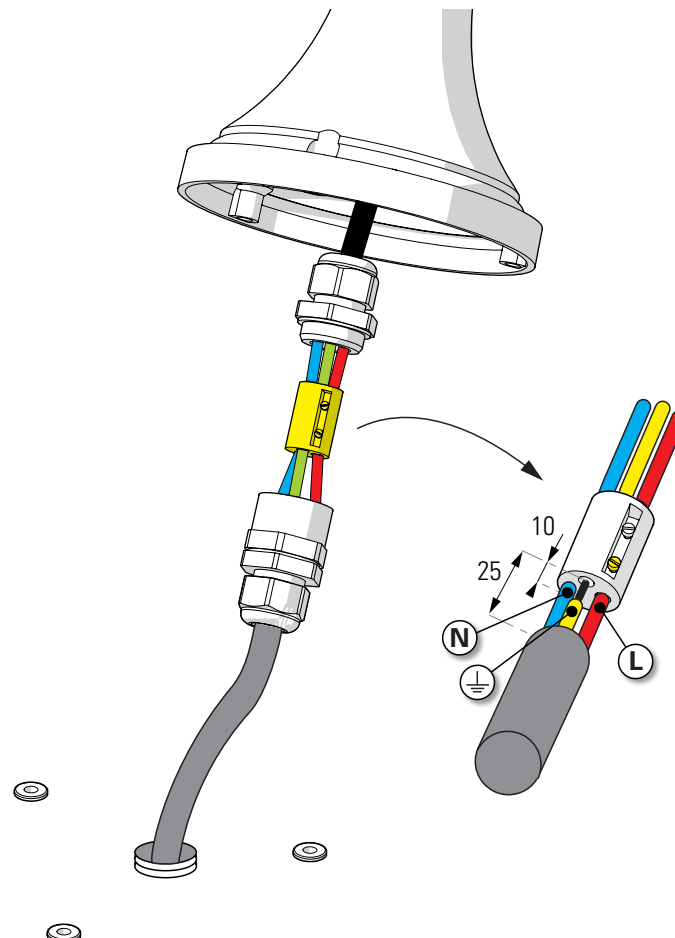
Class 1
 E27



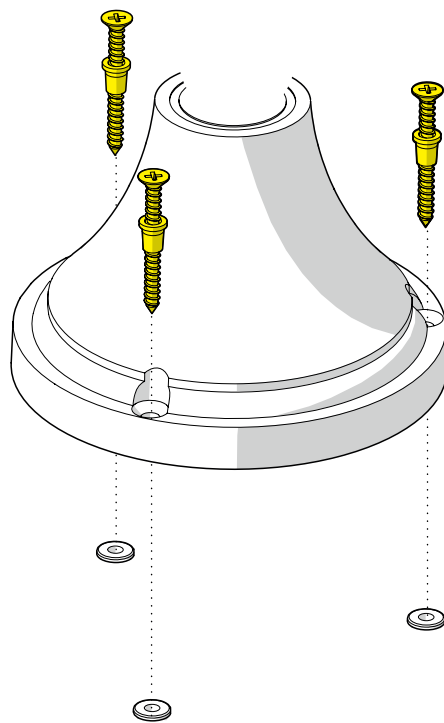
1 Traçage & perçage des trous de fixation Trace & drill the mounting holes



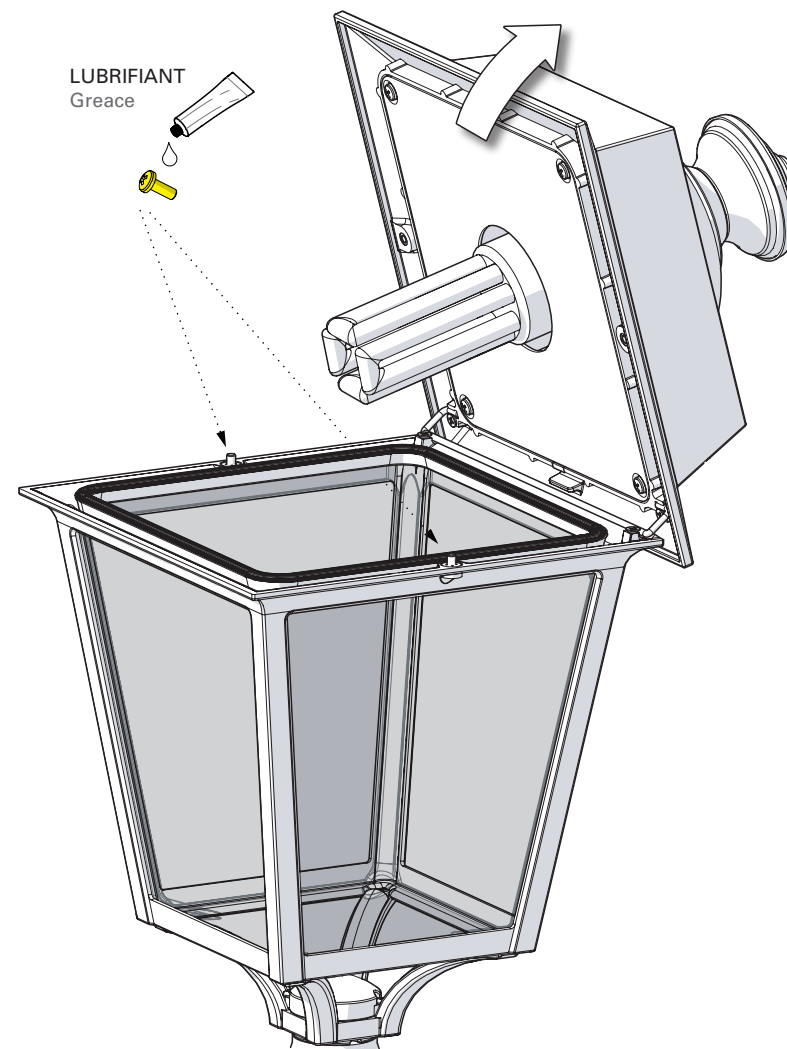
2 Raccordement électrique Connect electrical wires



3 Fixation du luminaire
Fix the luminaire

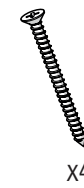


4 Montage de la lampe & du chapiteau
Install the light-bulb & assemble the dome

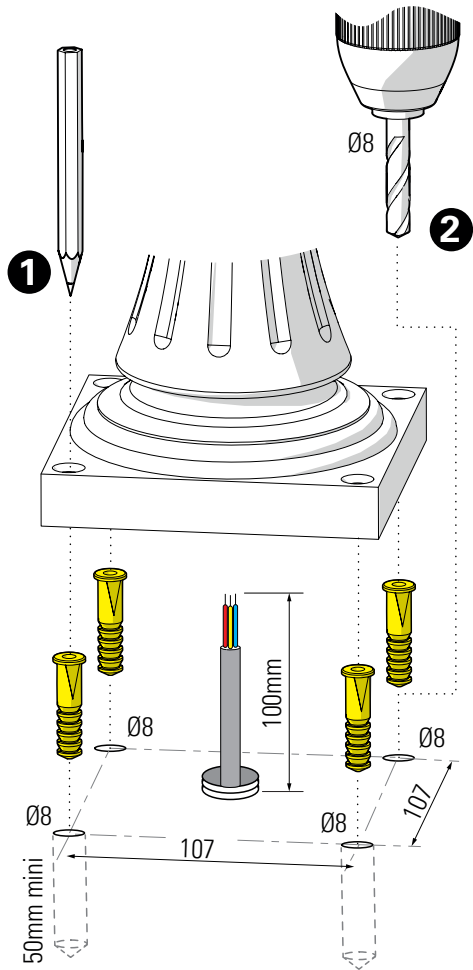


Place des Vosges 1 évolution

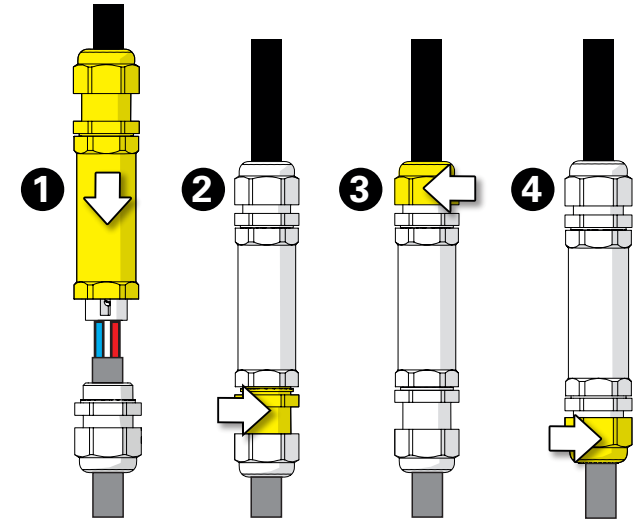
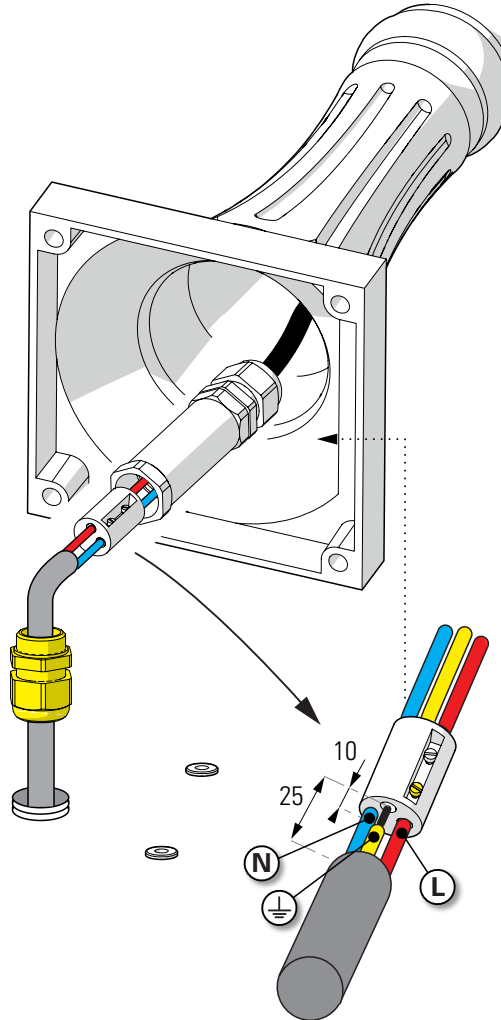
Class 1
 E27



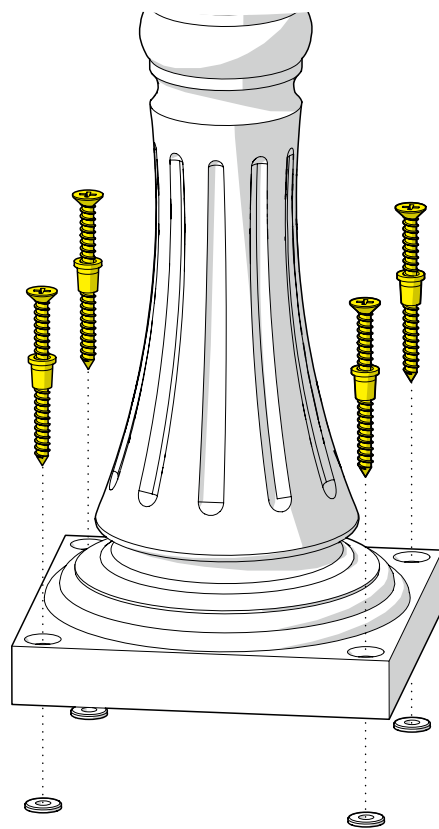
1 Traçage & perçage des trous de fixation Trace & drill the mounting holes



2 Raccordement électrique Connect electrical wires



3 Fixation du luminaire
Fix the luminaire



4 Montage de la lampe & du chapiteau
Install the light-bulb & assemble the dome

