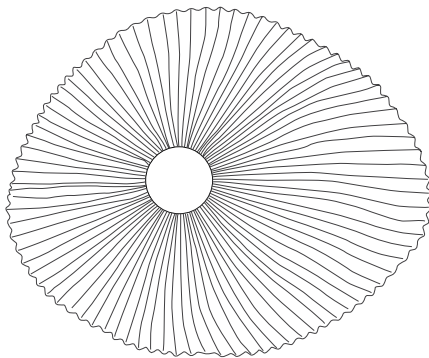


a

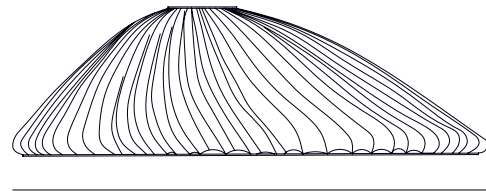
emotional light

onn collection

LED



42cm | 16,5in



18cm | 7,1in

50cm | 19,7in

ref. ON06-LD



ON02



ON04-1



ON04



ON04G



ON06



ON06G

MATERIALS & COMPONENTS | MATERIALES & COMPONENTES

LAMPSHADE | TULIPA

Painted stainless steel
Acero inoxidable pintado

One color: white
Un color: blanco



BL

Inside diffuser | Difusor interior

SUPPORT AND MOUNTING OPTIONS

SOPORTE Y OPCIONES DE INSTALACIÓN

Painted steel
Acero pintado

Wall lamp
Aplicque

LIGHT SOURCE BUILT IN

FUENTE DE LUZ INCLUIDA

230V - 50Hz



15W 2700K 2860lm built-in
upon request 3000K 2945lm

Dimming system: PHASE CUT
upon request DALI / Switch DIM

This product contains
a light source of energy
efficiency class **E**
Este producto contiene una
fuente luminosa de la clase
de eficiencia energética **E**



120-277V - 50/60Hz



15W 2700K 2860lm built-in
upon request 3000K 2945lm

Dimming system: PHASE CONTROL & 0-10V
(only 120Vac TRIAC Dimmers)

OTHER DATA | OTROS DATOS

NET WEIGHT | PESO NETO

3,5kg | 7,7lb

PACKAGING | EMBALAJE

52x47x31cm | 20,5x 18,5x 12,2in
4,4kg | 9,7lb

ELECTRICAL FEATURES

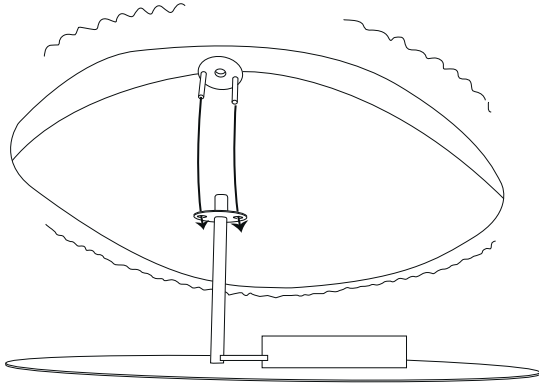
CARACTERÍSTICAS ELÉCTRICAS



CERTIFICATIONS

CERTIFICACIONES

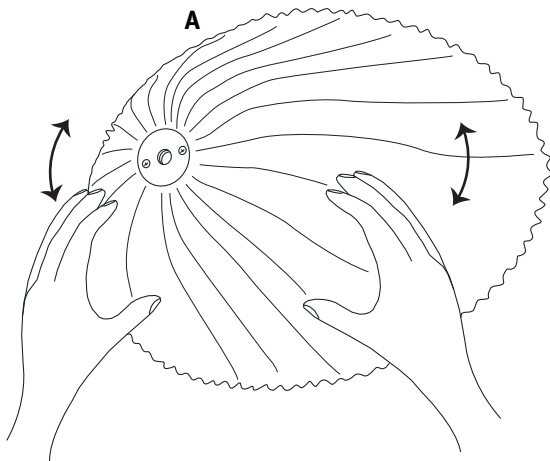




3

Fit the lampshade spacers into the washer that includes the frame.

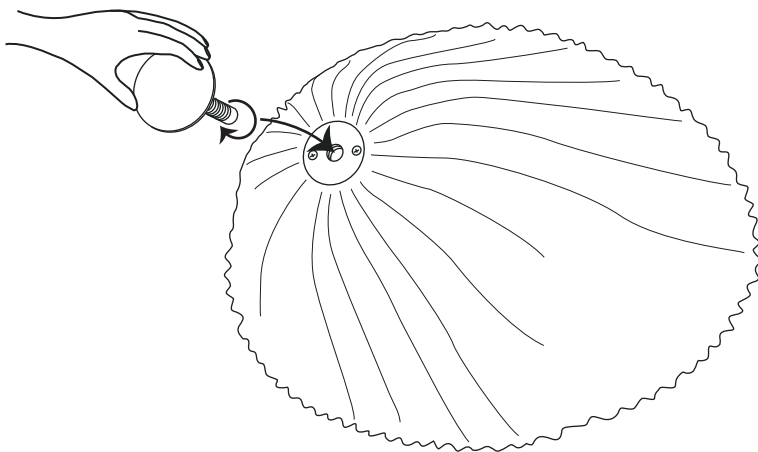
Encajar los separadores de la tulipa en la arandela que incluye el soporte



4

Once the spacers are in place, it is advisable to check that the tulip does not turn on itself.

Una vez estén los separadores en su sitio, es recomendable comprobar que la tulipa no gira sobre sí misma.



5

Finally, tighten the stainless steel trim until the tulip is securely fastened to the bracket.
ATTENTION! It is not necessary to screw until it reaches the stop, this could deform the design of the luminaire.

Para finalizar, enroscar el embellecedor hasta que queden bien fijada la tulipa al soporte.
ATENCIÓN! No es necesario enroscar hasta llegar al tope, esto podría deformar el diseño de la luminaria.

Onn

ref. **ON06-LD**

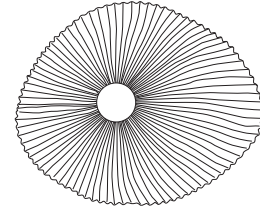
Suitable for indoor use, at 25°C
Apta para uso interior a temperatura ambiente de 25°C

Box contains | Contenido de la caja:

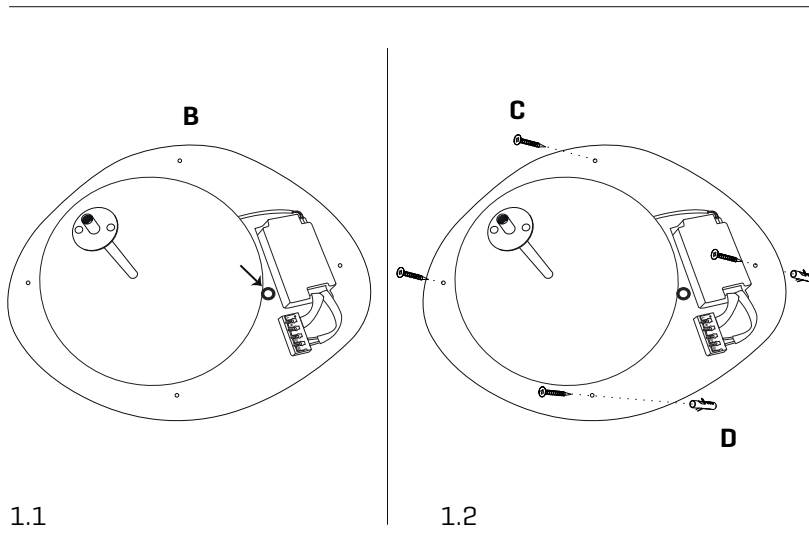
- A** - Lampshade | Tulipa [1]
- B** - Frame | Soporte [1]
- C** - Screws | Tornillos [4]

D - Wall Plugs | Tacos [4]

LED



SAFETY NOTE: Switch off mains supply before commencing installation
INDICACIÓN DE SEGURIDAD : Desconecte la alimentación eléctrica antes de empezar la instalación



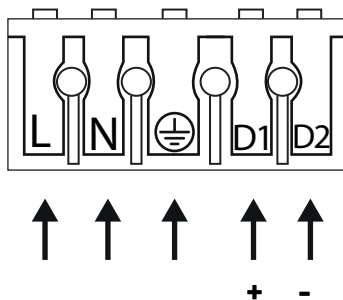
1

Remove the lampshade by unscrewing the stainless steel trim.
1.1 Passing the electric cables to the interior of the luminaire by the grommet indicated in the illustration.
1.2 2.1 Drill the holes in the wall, fit the wall plugs into them and screw the frame.

Retirar la tulipa desenroscando el embellecedor de inox .

1.1 Pasar los cables eléctricos al interior de la luminaria por el pasamuros indicado en la ilustración.

1.2 Realizar los agujeros en pared, colocar los tacos y atornillar la pieza de sujeción.



CÓDIGO DE COLORES: FASE (L) - NEGRO O MARRÓN
NEUTRO (N) - AZUL
TOMA TIERRA (⊕) - VERDE Y AMARILLO
REGULACIÓN 0-10V: POSITIVO (+): D1
NEGATIVO (-): D2

COLOR CODE: PHASE (L) - BLACK OR BROWN
NEUTRAL (N) - BLUE
EARTHING (⊕) - GREEN AND YELLOW

DIMMING: POSITIVE (+): D1
NEGATIVE (-): D2

2

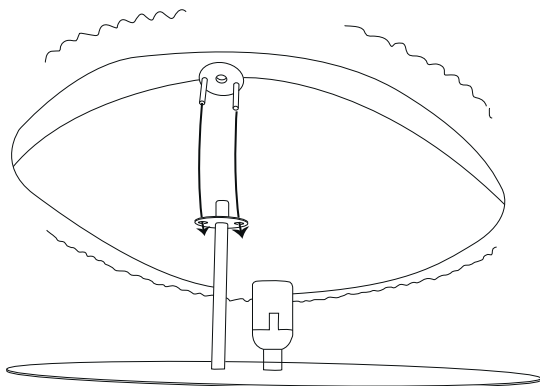
Do the electric connection in the terminal blocks, please following the code os letters and colors indicated.

For a correct connection is important stripping wires correctly with a distance between 8-12mm. Then press the tab opening spring and push the cable slightly.

Hacer la conexión eléctrica en la ficha de conexiones, siguiendo el código de letras y colores indicado.

Para una correcta conexión es importante pelar los cables correctamente con una distancia entre 8-12mm.

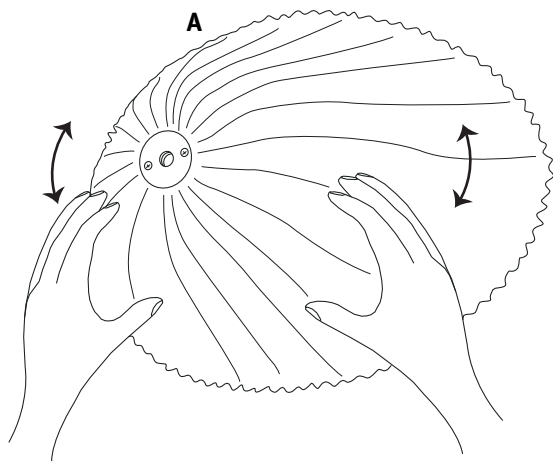
Después presione la pestaña abriendo el resorte y empuje el cable ligeramente.



3

Fit the lampshades spacers into the washer that includes the frame.

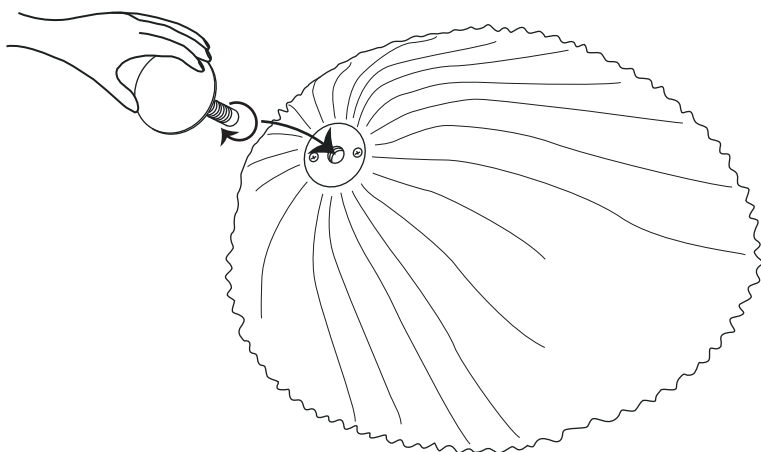
Encajar los separadores de la tulipa en la arandela que incluye el soporte



4

Once the spacers are in place, it is advisable to check that the tulip does not turn on itself.

Una vez estén los separadores en su sitio, es recomendable comprobar que la tulipa no gira sobre sí misma.



5

Finally, tighten the stainless steel trim until the tulip is securely fastened to the bracket.
ATTENTION! It is not necessary to screw until it reaches the stop, this could deform the design of the luminaire.

Para finalizar, enroscar el embellecedor hasta que queden bien fijada la tulipa al soporte.
ATENCIÓN! No es necesario enroscar hasta llegar al tope, esto podría deformar el diseño de la luminaria.