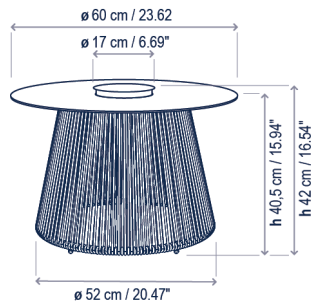


Nit/60/R Outdoor

Diseño / Design:
Gonzalo Milà / 2023

Tipología: Mesa auxiliar
Typology: Side table

Ambiente: Exterior
Environment: Outdoor



Descripción técnica / Technical description:

Peso Neto Unidad: 6,05 kg
Net Weight Unit: 6,05 kg

1 Caja/Box | 61 x 61 x 50 cm | 0,1861 m³
Peso bruto / Gross Weight: 8,7 kg

Materiales: Aluminio, HPL, Fibra sintética /
Cordón Náutico.
Materials: Aluminum, HPL, Synthetic Fiber /
Nautical Cord.

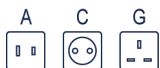
Interruptor On-Off.
3 posiciones de regulación: 33% 66% 100%.
Tiempo de carga: +/- 12 horas.
Duración batería al 100%: +/- 8 horas.
Duración batería al 66%: +/- 12 horas.
Duración batería al 33%: +/- 24 horas.
Cargador batería incluido (100-240V 50/60Hz).

On-Off Switch.
3 lighting position: 33% 66% 100%.
Battery charging time: +/- 12 hours.
Battery duration time at 100%: +/- 8 hours.
Battery duration time at 66%: +/- 12 hours.
Battery duration time at 33%: +/- 24 hours.
Battery charger included (100-240V 50/60Hz).

Pantallas tejidas a mano con fibra de
polietileno sintética reciclable y no tóxica.
Hand woven with a recyclable and non-toxic
synthetic polyethylene fiber.

Fuente de luz protegida por difusor de
policarbonato.
Light source protected by polycarbonate
diffuser.

Adaptador para clavijas de tipo A, C, G.
Adapter for plugs A, C, G type.



USB Type C: 5Vdc 1,5A

Certificaciones
Certifications



Descripción lámpara / Lamps description:

5Vdc 1,5A IP-44 3 W LED / CRI: 90 / 2700K
460 lm fuente de luz / light source

Ref	Acabados / Finishing	Ean13
36401324312	Sobre Teja - Cordón Náutico Naranja Terracota Top - Orange Nautical Cord	8435493740171
36401324313	Sobre Piedra - Fibra Sintética Marrón Stone Top - Brown Synthetic Fiber	8435493740188
36401324314	Sobre Marfil - Fibra Sintética Beige Ivory Top - Beige Synthetic Fiber	8435493740195

bover
barcelona lights

Avda. Catalunya 173
Poligon Ind. Sud
08440 Cardedeu
Barcelona, Spain

T. +34 938 713 152
F. +34 938 462 089
info@bover.es
www.bover.es

Familia / Family: Nit

M/60/R

M/80/R

