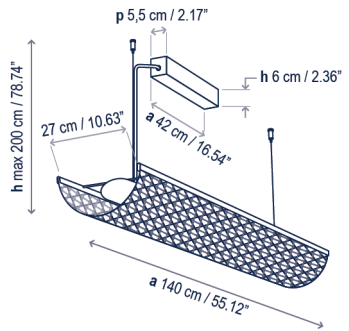


Nans Balis S/140 Outdoor

Diseño / Design:
Joana Bover / 2023

Tipología: Suspensión
Typology: Pendant lamp

Ambiente: Exterior
Environment: Outdoor



Descripción técnica / Technical description:

Peso Neto Unidad: 4,64 kg
Net Weight Unit: 4,64 kg

1 Caja/Box | 145 x 34 x 12 cm | 0,0592 m³
Peso bruto / Gross Weight: 5,74 kg

Materiales: Aluminio, Fibra Sintética, Acero Inoxidable.
Materials: Aluminum, Synthetic Fiber, Stainless steel.

Difusor: Polietileno
Diffuser: Polyethylene

Estructuras de metal acabadas con cataforesis y pintura de poliéster epoxi.
Metal surfaces coated with cathaphoresis and epoxy polyester paint.

Pantallas tejidas a mano con fibra de polietileno sintética reciclable y no tóxica.
Hand woven with a recyclable and non-toxic synthetic polyethylene fiber.

Opciones Dali/1-10V: consultar
Dali/1-10V options: consult

Estructura Marrón Grafito
Graphite Brown Structure

Personalizable: consultar
Customizable: consult

Para regulaciones Casambi, consultar
For Casambi dimmers, consult

Certificaciones
Certifications



Descripción lámpara / Lamps description:

230V / 50Hz IP-54 TRIAC 24V / 44W LED / CRI: 90 / 2400K 4400 lm fuente de luz / light source

Ref	Acabados / Finishing	Ean13
30929214193	Regulable Triac Pantalla Roja (con Naranja y Beige) Dimmable Triac Red Shade (with Orange and Beige)	8435493733418
30929214194	Regulable Triac Pantalla Marrón (con Beige y Gris Claro) Dimmable Triac Brown Shade (with Beige and Light Grey)	8435493737348
30929214195	Regulable Triac Pantalla Beige (con Azul Claro y Gris Claro) Dimmable Triac Beige Shade (with Light Blue and Light Grey)	8436544897752

Nota de uso: Para ambientes con alto grado de salinidad, será necesario realizar un correcto mantenimiento de la luminaria. Recomendamos limpiar con un cepillo suave y retirar la sal, el polvo, o la suciedad depositada por la humedad o el viento.

Note of use: For environments with a high salinity, proper maintenance of the luminaire will be necessary. We recommend cleaning it with a soft brush and remove salt, dust, or dirt deposited by moisture or wind.



Roja
Red

Marrón
Brown

Beige
Beige

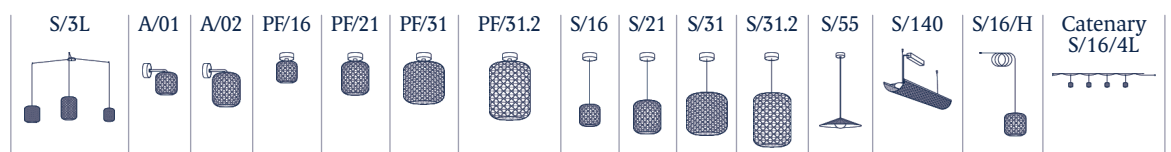
bover

barcelona lights

Avda. Catalunya 173
Poligon Ind. Sud
08440 Cardedeu
Barcelona, Spain

T. +34 938 713 152
F. +34 938 462 089
info@bover.es
www.bover.es

Familia / Family: Nans



Interior / Indoor

Exterior / Outdoor