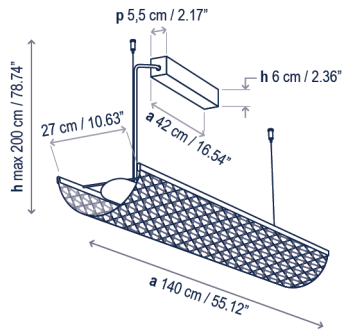


Nans Balis S/140 Outdoor

Diseño / Design:
Joana Bover / 2023

Tipología: Suspensión
Typology: Pendant lamp

Ambiente: Exterior
Environment: Outdoor



Descripción técnica / Technical description:

Peso Neto: Consultar
Net Weight: Consult

1 Caja/Box | Consultar / Consult
Peso bruto: Consultar/Gross Weight: Consult

Materiales: Aluminio, Fibra Sintética, Acero Inoxidable.
Materials: Aluminum, Synthetic Fiber, Stainless steel.

Difusor: Polietileno
Diffuser: Polyethylene

Estructuras de metal acabadas con cataforesis y pintura de poliéster epoxi.
Metal surfaces coated with cathaphoresis and epoxy polyester paint.

Pantallas tejidas a mano con fibra de polietileno sintética reciclable y no tóxica.
Hand woven with a recyclable and non-toxic synthetic polyethylene fiber.

Opciones Dali/1-10V: consultar
Dali/1-10V options: consult

Estructura Marrón Grafito
Graphite Brown Structure

Personalizable: consultar
Customizable: consult

Para regulaciones Casambi, consultar
For Casambi dimmers, consult

Certificaciones
Certifications



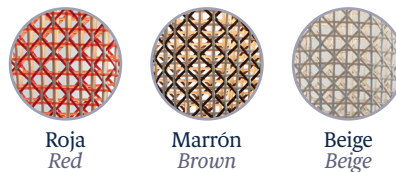
Descripción lámpara / Lamps description:

230V 50Hz IP-54 24V / 44W LED / CRI: 90 / 2400K 4400 lm fuente de luz / light source

| Ref | Acabados / Finishing | Ean13 |
|-------------|---|---------------|
| 30929214193 | Regulable Triac Pantalla Roja (con Naranja y Beige) Dimmable Triac Red Shade (with Orange and Beige) | 8435493733418 |
| 30929214194 | Regulable Triac Pantalla Marrón (con Beige y Gris Claro) Dimmable Triac Brown Shade (with Beige and Light Grey) | 8435493737348 |
| 30929214195 | Regulable Triac Pantalla Beige (con Azul Claro y Gris Claro) Dimmable Triac Beige Shade (with Light Blue and Light Grey) | 8436544897752 |

Nota de uso: Para ambientes con alto grado de salinidad, será necesario realizar un correcto mantenimiento de la luminaria. Recomendamos limpiar con un cepillo suave y retirar la sal, el polvo, o la suciedad depositada por la humedad o el viento.

Note of use: For environments with a high salinity, proper maintenance of the luminaire will be necessary. We recommend cleaning it with a soft brush and remove salt, dust, or dirt deposited by moisture or wind.



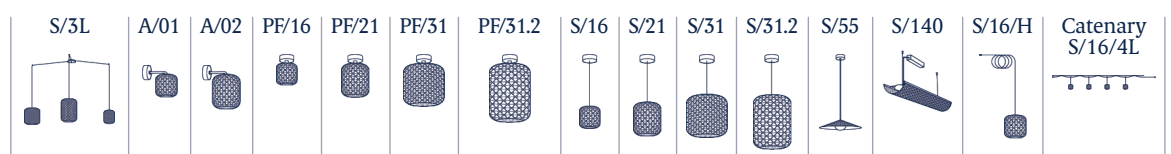
bover

barcelona lights

Avda. Catalunya 173
Poligon Ind. Sud
08440 Cardedeu
Barcelona, Spain

T. +34 938 713 152
F. +34 938 462 089
info@bover.es
www.bover.es

Familia / Family: Nans



Interior / Indoor

Exterior / Outdoor