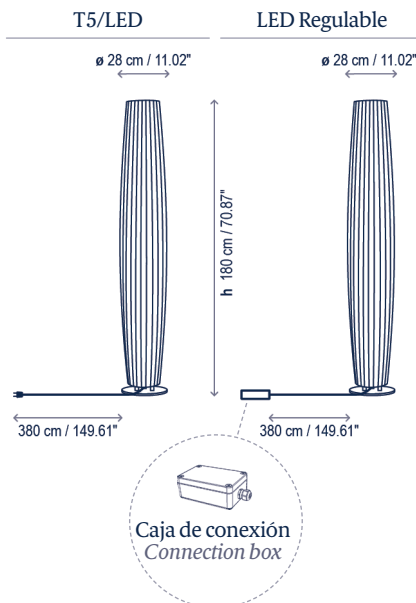


# Maxi P/180 Outdoor

Diseño / Design:  
Joana Bover / 2004

Tipología: Pie  
Typology: Floor lamp

Ambiente: Exterior  
Environment: Outdoor



## Descripción técnica / Technical description:

Peso Neto: 13,8 kg  
Net Weight: 13,8 kg

1 Caja/Box | 35 x 33 x 201 cm | 0,2322 m<sup>3</sup>  
Peso bruto / Gross Weight: 18,1 kg

Materiales: Polietileno de media densidad,  
Hierro, Acero inoxidable.  
Medium density polyethylene, Iron, Stainless  
steel.

Fuente de luz protegida por pantalla de  
polietileno y protección UV.  
Light source protected by UV resistant  
polyethylene shade.

Cable sin interruptor de neopreno negro  
resistente al agua. Consulte opciones de  
anclaje al suelo. Instalación eléctrica fija  
disponible bajo pedido.  
Black waterproof neoprene cable without  
switch. Consult for fastening options.  
Hardwired version upon request.

\*\*Consulte la tabla de reguladores TRIAC  
recomendados en la página 257.  
\*\*Please check the list of recommended TRIAC  
dimmers at page 257.

No personalizable  
Not customizable

\*Bombillas no incluidas  
\*Bulbs not included

Certificaciones  
Certifications

## Descripción lámpara / Lamps description:



Ref	Acabados / Finishing	Ean13
*3229500	Pantalla Polietileno Blanco White Polyethylene Shade	8436047309943

Hasta agotar existencias. Consultar disponibilidad  
While stock lasts. Consult availability

## Descripción lámpara / Lamps description:



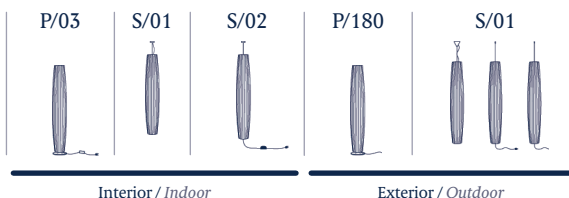
Ref	Acabados / Finishing	Ean13
2950130300	LED - Pantalla Polietileno Blanco LED - White Polyethylene Shade	8436544893020

## Descripción lámpara / Lamps description:



Ref	Acabados / Finishing	Ean13
**2950130400	LED Regulable Triac - Pantalla Polietileno Blanco LED Dimmable Triac - White Polyethylene Shade	8436047301541

## Familia / Family: Maxi



**bover**  
barcelona lights

Avda. Catalunya 173  
Poligon Ind. Sud  
08440 Cardedeu  
Barcelona, Spain

T. +34 938 713 152  
F. +34 938 462 089  
info@bover.es  
www.bover.es