

MONO M400

de Vantot

FICHE TECHNIQUE TECHNICAL SHEET



SUSPENSION

PENDANT LAMP

Matériaux Aluminium, verre
Materials Aluminium, glass

Poids net 1,9 kg
Net weight

Emballage
Packaging

IP 20
IP

Tension 110-240V
Voltage

Classe 2
Class

Watt 8,4W
Watt

Source LED intégrée 2700K, gradable
Source Integrated LED 2700K, dimmable

Lumens 840 lm
Lumens output

Driver Driver fourni intégré (65x50x27,5 mm)
500 mA / 24V
Driver Integrated driver supplied (65x50x27,5 mm)
500 mA / 24V

Câble Longueur: 3 m
Wire Length: 3 m

Interrupteur Sur la lampe
Switch On the lamp

Fiches NA
Plug

FINITION FINISH

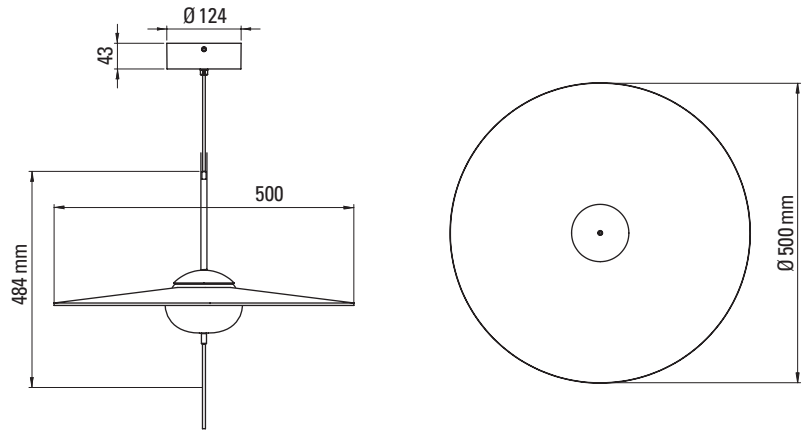


Dark grey

GREY

DCWéditions
PARIS

71 rue de la Fontaine au Roi
75011 Paris — France
+33 (0)1 40 21 37 60
sales@dcwe.fr



MONO L500

de Vantot

FICHE TECHNIQUE TECHNICAL SHEET



SUSPENSION

PENDANT LAMP

Matériaux Aluminium, verre
Materials Aluminium, glass

Poids net 3 kg
Net weight

Emballage
Packaging

IP 20
IP

Tension 110-240V
Voltage

Classe 2
Class

Watt 13W
Watt

Source LED intégrée 2700K, gradable
Source Integrated LED 2700K, dimmable

Lumens 1300lm
Lumens output

Driver Driver fourni intégré (65x50x27,5 mm)
500mA / 24V
Driver Integrated driver supplied (65x50x27,5 mm)
500mA / 24V

Câble Longueur: 3 m
Wire Length: 3m

Interrupteur Sur la lampe
Switch On the lamp

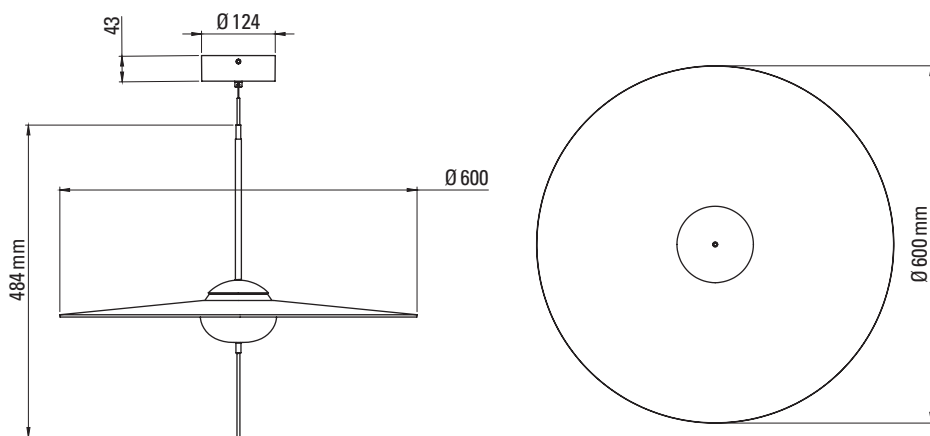
Fiches NA
Plug

FINITION FINISH



Dark grey

GREY



MONO L600

de Vantot

FICHE TECHNIQUE TECHNICAL SHEET



SUSPENSION

PENDANT LAMP

Matériaux Aluminium, verre
Materials Aluminium, glass

Poids net 3,8kg
Net weight

Emballage
Packaging

IP 20
IP

Tension 110-240V
Voltage

Classe 2
Class

Watt 13W
Watt

Source LED intégrée 2700K, gradable
Source Integrated LED 2700K, dimmable

Lumens 1300lm
Lumens output

Driver Driver fourni intégré (65x50x27,5 mm)
500mA / 24V
Driver Integrated driver supplied (65x50x27,5 mm)
500mA / 24V

Câble Longueur: 3 m
Wire Length: 3m

Interrupteur Sur la lampe
Switch On the lamp

Fiches NA
Plug

FINITION FINISH



Dark grey

GREY

DCWéditions
PARIS

71 rue de la Fontaine au Roi
75011 Paris — France
+33 (0)1 40 21 37 60
sales@dcwe.fr