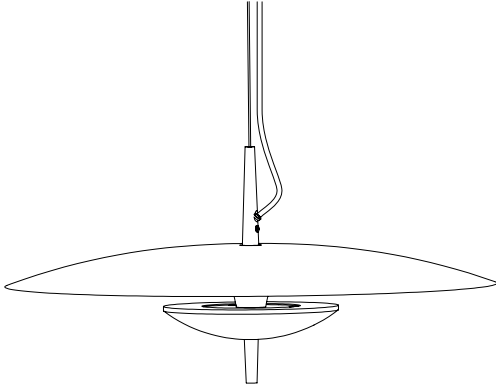
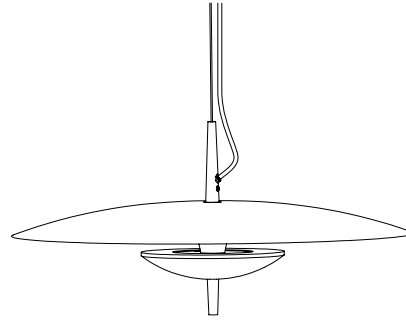


# LUNA PENDANT

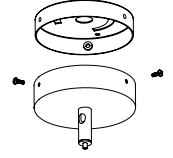
## INSTALLATION INSTRUCTIONS



## CONTENTS



Ceiling Canopy



Cable clip x 2



Connector Block



## ATTENTION



CLASS I / 220-240VAC



### EN

- Disconnect the power supply at the fuse box before installation
- Electrical work must be carried out by a qualified electrician
- Installation must comply with current local and national wiring regulations
- If the supply cable is damaged, it shall exclusively be replaced by a qualified person in order to avoid a hazard.
- Fixings not supplied.
- Use fixings and plugs suitable for substrate.

### IT

- Scollegare l'alimentazione dalla scatola dei fusibili prima dell'installazione
- I lavori elettrici devono essere eseguiti da un elettricista qualificato
- L'installazione deve essere conforme alle normative locali e nazionali vigenti in materia di cablaggio
- Se il cavo di alimentazione è danneggiato, deve essere sostituito esclusivamente da una persona qualificata al fine di evitare un pericolo.
- Fissaggi non forniti.
- Utilizzare fissaggi e tappi adatti al substrato.

### FR

- Débrancher l'alimentation électrique au niveau de la boîte à fusibles avant l'installation.
- Les travaux électriques doivent être effectués par un électricien qualifié.
- L'installation doit être conforme aux réglementations locales et nationales en vigueur en matière de câblage.
- Si le câble d'alimentation est endommagé, il doit être remplacé exclusivement par une personne qualifiée afin d'éviter tout risque.
- Fixations non fournies.
- Utiliser des fixations et des bouchons adaptés au substrat.

### DE

- Trennen Sie vor der Installation die Stromversorgung am Sicherungskasten
- Die elektrischen Arbeiten müssen von einem qualifizierten Elektriker durchgeführt werden.
- Die Installation muss den geltenden örtlichen und nationalen Vorschriften für Elektroinstallationen entsprechen.
- Wenn das Versorgungskabel beschädigt ist, muss es ausschließlich von einer qualifizierten Person ausgetauscht werden, um eine Gefährdung zu vermeiden.
- Befestigungen nicht mitgeliefert.
- Verwenden Sie Befestigungen und Stecker, die für das Substrat geeignet sind.

### ES

- Desconecte la alimentación eléctrica en la caja de fusibles antes de la instalación
- Los trabajos eléctricos deben ser realizados por un electricista cualificado
- La instalación debe cumplir con la normativa local y nacional vigente en materia de cableado
- Si el cable de alimentación está dañado, deberá ser sustituido exclusivamente por una persona cualificada para evitar riesgos.
- Fijaciones no suministradas.
- Utilizar fijaciones y tapones adecuados para sustrato.

### SV

- Koppla bort strömförsörjningen vid säkringslådan före installationen.
- Elektriskt arbete måste utföras av en kvalificerad elektriker.
- Installationen måste följa gällande lokala och nationella ledningsbestämmelser.
- Om matningskabeln är skadad ska den uteslutande bytas ut av en kvalificerad person för att undvika fara.
- Fixeringar medföljer ej.
- Använd fästen och pluggar som är lämpliga för underlag.

### PL

- Przed instalacją odłączyć zasilanie w skrzynce bezpiecznikowej.
- Prace elektryczne muszą być wykonane przez wykwalifikowanego elektryka.
- Instalacja musi być zgodna z obowiązującymi lokalnymi i krajowymi przepisami dotyczącymi okablowania
- Jeżeli kabel zasilający jest uszkodzony, powinien zostać wymieniony wyłącznie przez wykwalifikowaną osobę, aby uniknąć zagrożenia.
- Mocowania nie są dostarczane.
- Użyj mocowań i zatyczek odpowiednich do podłoża.

### DA

- Afbryd strømforsyningen ved sikringsboksen før installationen
- Elektriske arbejder skal udføres af en kvalificeret elektriker
- Installationen skal overholde de gældende lokale og nationale elinstallationsregler
- Hvis forsyningskablet er beskadiget, skal det udelukkende udskiftes af en kvalificeret person for at undgå fare.
- Fikseringer medfølger ikke.
- Brug fastgørelser og stik, der passer til underlag.

### PT

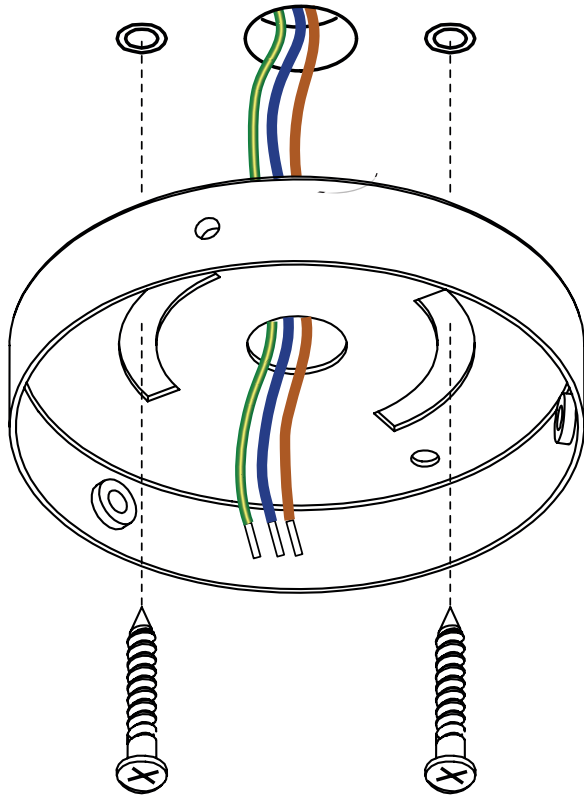
- Desligar a fonte de alimentação na caixa de fusíveis antes da instalação
- Os trabalhos eletromecânicos devem ser realizados por um electricista qualificado
- A instalação deve estar em conformidade com os regulamentos locais e nacionais em vigor em matéria de cablagem
- Se o cabo de alimentação for danificado, deve ser exclusivamente substituído por uma pessoa qualificada, a fim de evitar um perigo.
- Fixações não fornecidas.
- Utilize fixações e fichas adequadas para o substrato.

### AR

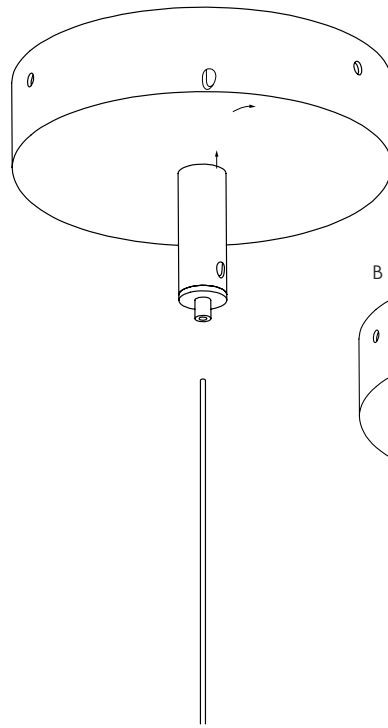
- الفصل مصدر الطاقة عن صندوق المصاهر قبل التنبيت
- يجب أن يتم تنفيذ الأعمال الكهربائية بواسطة كهربائي مؤهل
- يجب أن يتوافق التنبيت مع لوائح الأسلاك المحلية والوطنية الحالية
- في حالة تلف كابل الإمداد، يجب استبداله حصرياً بواسطة شخص مؤهل لتجنب المخاطر.
- المثبتات غير متوفرة.
- استخدام المثبتات والمقابس المناسبة للركيزه.

# INSTALLATION STEPS

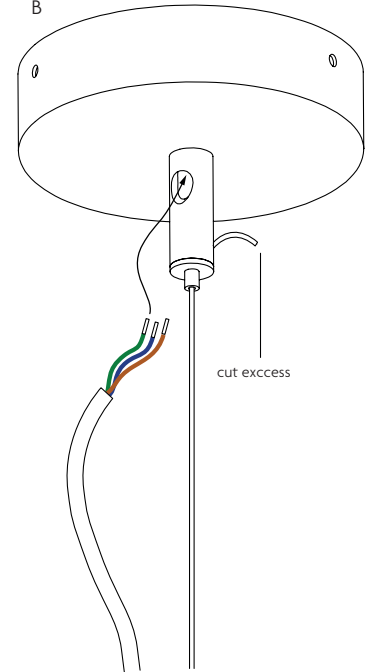
1



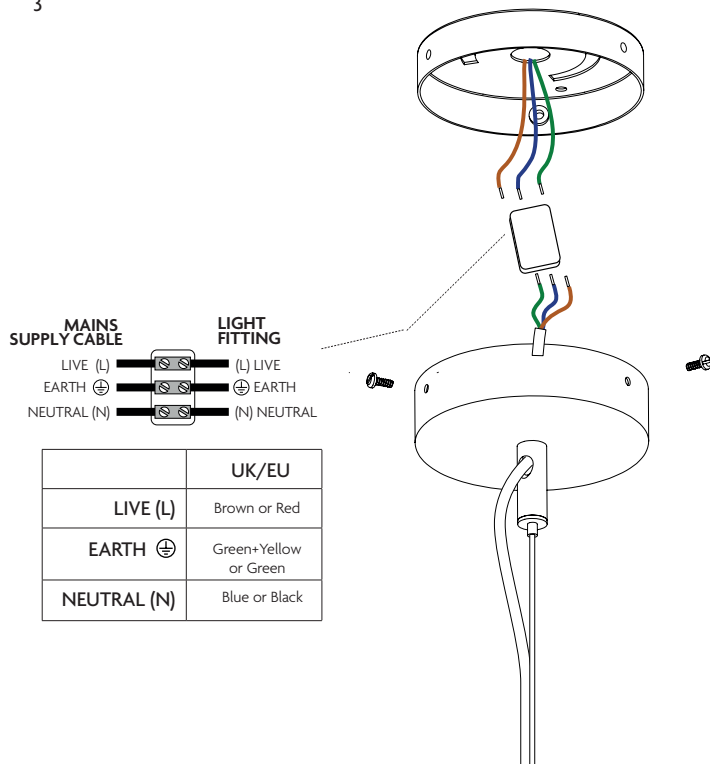
2 A



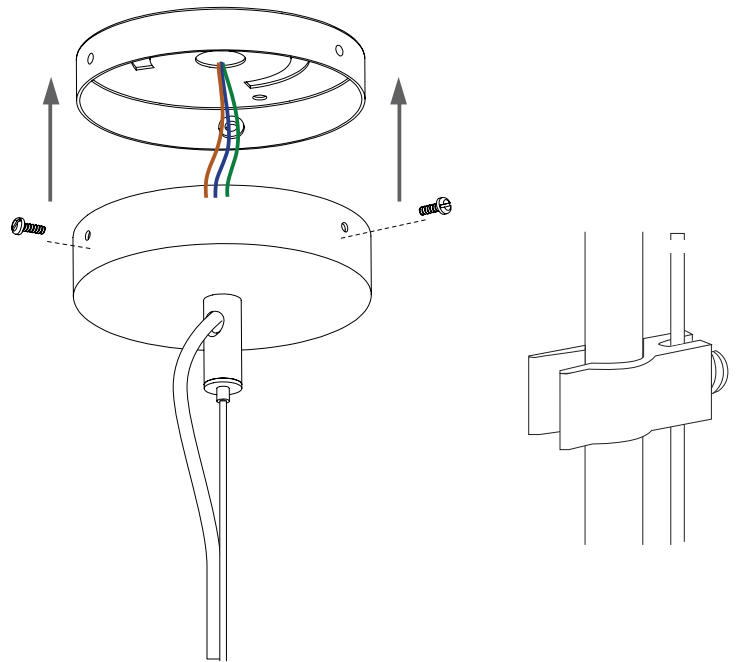
B



3



4



## MAINTENANCE

### EN

- Always switch off electricity supply before cleaning, and allow 10 minutes to cool before replacing bulb, adjusting or cleaning.
- Antique brass version can be cleaned using scotchbrite pad and rewaxed.
- Do not clean with any liquid, chemical or abrasive cleaners.

### IT

- Spegnere sempre l'alimentazione elettrica prima della pulizia e lasciare raffreddare 10 minuti prima sostituzione della lampadina, regolazione o pulizia.
- L'ottone laccato deve essere pulito con uno spolverino morbido, il bronzo può essere pulito con un panno morbido panno e ri-cerato.
- Non pulire con detergenti liquidi, chimici o abrasivi.

### FR

- Toujours couper l'alimentation électrique avant de nettoyer et laisser refroidir 10 minutes avant remplacement de l'ampoule, réglage ou nettoyage.
- Le laiton laqué doit être essuyé avec un chiffon doux, le bronze peut être essuyé avec un chiffon doux chiffon et re-ciré.
- Ne pas nettoyer avec des nettoyeurs liquides, chimiques ou abrasifs.

### DE

- Vor der Reinigung immer die Stromversorgung abschalten und vorher 10 Minuten abkühlen lassen Glühlampe auswechseln, einstellen oder reinigen.
- Lackiertes Messing sollte mit einem weichen Staubtuch abgewischt werden, Bronze kann mit einem weichen abgewischt werden Stoff und neu gewachst.
- Nicht mit flüssigen, chemischen oder scheuernden Reinigungsmitteln reinigen.

### ES

- Desconecte siempre el suministro eléctrico antes de limpiar y deje que se enfríe durante 10 minutos antes reemplazando la bombilla, ajustando o limpiando.
- El latón lacado se debe limpiar con un paño suave, el bronce se puede limpiar con un paño suave. paño y encerado.
- No limpie con ningún limpiador líquido, químico o abrasivo.

### SV

- Stäng alltid av strömförsörjningen före rengöring och låt svalna i 10 minuter innan byta glödlampa, justera eller rengöra.
- Lackerad mässing ska torkas av med en mjuk dammduk, Brons kan torkas av med en mjuk tyg och omvaxat.
- Rengör inte med några flytande, kemiska eller slipande rengöringsmedel.

### PL

- Zawsze wyłączaj zasilanie elektryczne przed czyszczeniem i odczekaj 10 minut, aż ostygnie wymiany żarówki, regulacji lub czyszczenia.
- Mosiądz lakierowany należy przecierać miękką ścierką, brąz można przecierać miękką ściereczką szmatką i ponownie woskowane.
- Nie czyścić żadnymi płynnymi, chemicznymi ani ściernymi środkami czyszczącymi.

### DA

- Sluk altid for strømmen før rengøring, og lad 10 minutter køle af før udskiftning af pære, justering eller rengøring.
- Lakeret messing bør tørres af med en blød støvsuger, Bronze kan tørres af med en blød klud og eftervokset.
- Rengør ikke med flydende, kemiske eller slibende rengøringsmidler.

### PT

- Desligue sempre a alimentação eléctrica antes de limpar e deixe arrefecer 10 minutos antes de substituir a lâmpada, ajustar ou limpar.
- O latão envernizado deve ser limpo com um espanador macio, o bronze pode ser limpo com um pano macio e encerado novamente.
- Não limpe com produtos de limpeza líquidos, químicos ou abrasivos.

### AR

- قم دائمًا بإيقاف تشغيل مصدر الكهرباء قبل التنظيف، واتركه لمدة 10 دقائق حتى يبرد قبل استبدال المبة أو الضبط أو التنظيف.
- يمكن تنظيف النسخة النحاسية العتيقة باستخدام وسادة سكو تبرايت وإعادة شمعها.
- لا تنظف بأي منظفات سائلة أو كيميائية أو كاشطة.

## BULB SPEC

Non user replaceable LED module Contact Adams & Co. for replacement parts

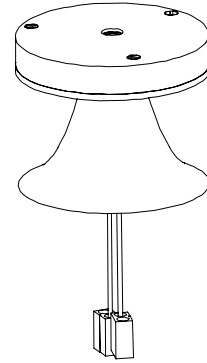
Supplier: J Adams & Co.

Code: ASSY-LUN-LED-S

Description: Luna S LED Module Assembly LED:

Optoga Lilly80 AC.10.230.44.927-130.IOT 1200 lumens /

10W / 2700K Colour Temperature



## Energy Rating

