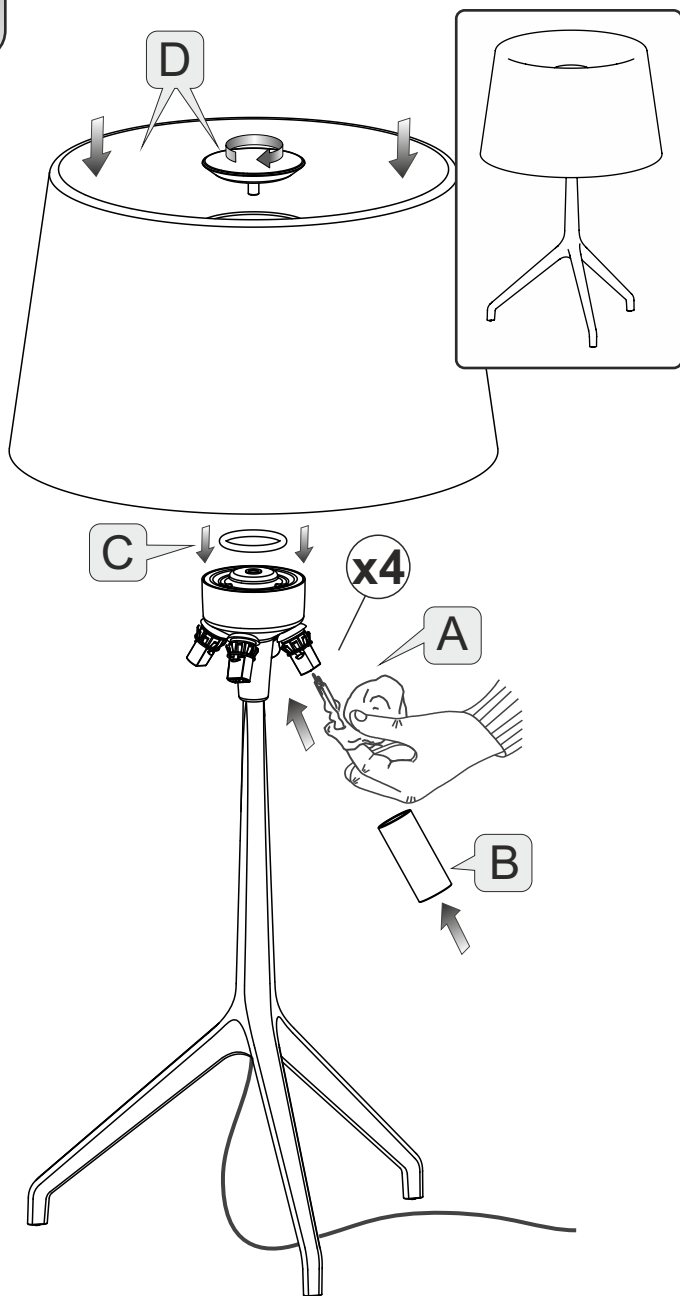
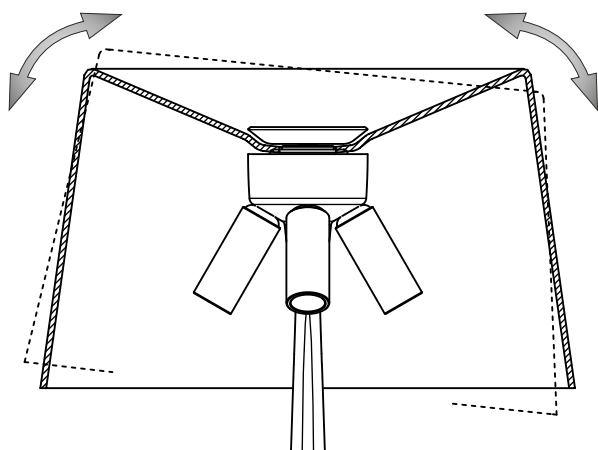


1



2



Questo apparecchio deve essere utilizzato solo in ambienti interni.  
This product is for indoor use only.  
Cet appareil doit être utilisé en intérieur uniquement.  
Dieses Gerät darf nur im Innenbereich verwendet werden.  
Este producto es para uso en interiores solamente.



Apparecchio in doppio isolamento  
Appliance with double insulation  
Appareil doté de double isolation  
Gerät mit doppelter Isolierung  
Aparato provisto de aislamiento doble



Apparecchi progettati esclusivamente per lampade ad alogeni autoprotette.  
Luminaires designed for use with self-shielded tungsten halogen lamps only.  
Systèmes conçus exclusivement pour lampes halogènes autoprotégées.  
Eigens für geschützte Halogenleuchtbirnen konzipierte Lampen  
Aparatos diseñados exclusivamente para bombillas halógenas autoprotégidas.

## Lumiere XXL tavolo (table)

### ITALIANO

- 1 A- Inserire le lampadine prestando attenzione a non toccarla con le mani nude.  
B- Inserire il vetro di protezione.  
C- Posizionare l'elemento come indicato in figura.  
D- Bloccarlo con l'elemento senza stringere troppo.
- 2 Se è necessario bilanciare la lampada, agire come in figura.

Se il cavo esterno di questo apparecchio viene danneggiato, deve essere sostituito esclusivamente dal costruttore, dal suo servizio assistenza, o da personale qualificato equivalente, al fine di evitare pericoli.

### ENGLISH

- 1 A- Plug bulbs without touching them with bare hands.  
B- Insert bulb guard.  
C- Place the element as shown in picture.  
D- Place the diffuser using the element and screw in to finger tight.
- 2 If necessary to balance lamp, act as shown in figure

If the external flexible cable or cord of this luminaire is damaged, it shall be exclusively replaced by the manufacturer or his service agent or a similar qualified person in order to avoid a hazard.

### FRANÇAIS

- 1 A- Insérer les ampoules en faisant attention de ne pas les toucher avec les doigts nus.  
B- Placer l'écran de protection;  
C- Placer l'élément comme indiqué dans le croquis.  
D- Fixer le diffuseur et le bloquer avec l'élément, sans trop serrer.
- 2 S'il est nécessaire d'équilibrer la lampe voir schéma.

Afin d'éviter tout risque, si le câble électrique de cet appareil est endommagé il doit être remplacé exclusivement par le fabricant, son service après-vente ou par du personnel qualifié équivalent.

### DEUTSCH

- 1 A- Setzen Sie die Glühbirnen ein. Bitte berühren Sie diese nicht mit bloßen Händen.  
B- Setzen Sie das Schutzglas ein.  
C- Das Element wie im Bild setzen.  
D- Den Diffusor einsetzen und mit dem Element befestigen, ohne dieses allzu fest anzuziehen.
- 2 Wenn erforderlich, muß die Lampe ausbalanciert wedeh. Hierzu nach der Zeichnung vorgehen.

Sollte das Stromkabel dieses Geräts beschädigt werden, darf es ausschließlich vom Hersteller, vom Kundendienst oder von einem qualifizierten Elektriker ausgewechselt werden, um Gefahren zu vermeiden.

### ESPAÑOL

- 1 A- Colocar las bombillas teniendo en cuenta de no tocarlas con las manos desnudas.  
B- Colocar el cristal protector.  
C- Colocar el elemento como se ve en la figura.  
D- Colocar el cristal y bloqueándolo con el elemento sin apretarlo mucho.
- 2 Si es necesario nivelar la lámpara mirar figura.

En caso de deterioramento del cable eléctrico del aparato, la sustitución podrá efectuarla exclusivamente el fabricante, su servicio de asistencia o personal cualificado equivalente, a fin de evitar peligros.

### AVVERTENZE SUL VARIALUCE

- Il ronzio avvertito all'interno del variatore è fisiologico ed è generato dal filtro anti-disturbi radio conforme alle direttive CE.
- Se la potenza della lampadina, o della somma delle lampadine alogene è inferiore a 40W il variatore **NON FUNZIONA CORRETTAMENTE**.

### ANMERKUNGEN ZUR VERSION

- Das Brummen im Dimmer ist normal und ist durch den Filter gegen Radiostörungen gemäß den CE Richtlinien bedingt.
- Wenn die Wattage des Leuchtmittels oder der Summe der Leuchtmittel Halogenlampen unter 40 W ist, **FUNKTIONIERT DER DIMMER NICHT KORREKT**.

### NOTES SUR LE VARIATEUR

- Le bruit dans le variateur est physiologique et causé par le filtre contre les interférences radio conforme aux directives CE.
- Si la puissance de l'ampoule ou de la somme des ampoules halogènes est inférieure à 40 W **LE VARIATEUR NE MARCHÉ PAS CORRECTEMENT**.

### REMARKS ON DIMMER

- Buzzing in dimmer is normal and due to the anti atmospheric filter according to CE directives.
- If the wattage of the halogen bulb or of the sum of bulbs is under 40 W **THE DIMMER DOESN'T WORK CORRECTLY**.

### ADVERTENCIAS SOBRE EL REGULADOR

- El ruido dentro del regulador es fisiológico y se debe al filtro anti-molestia radio conforme a las normas CE
- Si la potencia de la bombilla o la suma de las bombillas halógenas es inferior a 40W **EL REGULADOR NO FUNCIONA CORRECTAMENTE**.

Lampadine compatibili / Compatible light bulbs / Ampoules compatibles /  
Verträgliche leuchtmittel / Bombillas compatibles



4 x MAX 33W Halogen Energy Saver G9 230-240V 50/60Hz



Attesta la conformità del prodotto alle disposizioni delle direttive comunitarie.  
It certifies the conformity of the product to the european community low voltage directive.  
Il atteste la conformité du produit aux dispositions des directives communautaires.  
Das Zeichen bestätigt die Übereinstimmung des Produkts mit den Bestimmungen der EU-Richtlinien.  
Esta certifica si el producto es conforme a las disposiciones de las normas de la comunidad económica europea.



Il marchio ENEC è un marchio volontario rilasciato da enti terzi. Certifica che il prodotto è conforme e rispetta i requisiti proposti dalla norma EN 60598 ed è progettato e realizzato in aziende la cui sistema di gestione della qualità soddisfa i requisiti della norma UNI EN ISO 9001.

The label ENEC is a voluntary label granted by third organizations. It certifies that a product complies to the EN 60598 standards and has been designed and manufactured by companies with an approved UNI EN ISO 9001 quality control system.

Le label ENEC est volontaire et issu par des établissements tiers. Il certifie qu'un produit est conforme à la norme EN 60598 et qu'il a été conçu et fabriqué par des entreprises dotées d'un système de qualité conforme aux normes UNI EN ISO 9001.

Das Prüfzeichen ENEC ist eine freiwillige Zertifizierung die von Dritten gewährt wird. Es zertifiziert, dass ein Produkt den Vorgaben der EN 60598 Norm entspricht und von Firmen entwickelt und hergestellt wird, deren Qualitätsmanagement den Normen UNI EN ISO 9001 entspricht.

La marca ENEC es voluntaria y entregada por empresas terceras. Certifica que un producto cumple a la norma EN 60598 y ha sido proyectado y realizado por empresas con un sistema de calidad conforme a las normas UNI EN ISO 9001.

# FOSCARINI

FOSCARINI S.p.a. - VENEZIA - ITALY

## ISTRUZIONI DI MONTAGGIO / ASSEMBLY INSTRUCTIONS / INSTRUCTIONS DE MONTAGE / MONTAGE - ANLEITUNG / ISTRUCCIONES DE MONTAJE

### ITALIANO

**ATTENZIONE:** la sicurezza dell'apparecchio è garantita con l'uso appropriato delle seguenti istruzioni, pertanto è necessario conservarle.

Togliere la tensione di alimentazione ogni qualvolta sia necessario operare sull'apparecchio.

L'apparecchio non deve essere installato in posizioni diverse da quelle indicate nelle istruzioni di montaggio.

Le operazioni di montaggio o manutenzione dell'apparecchio devono essere eseguite con la massima attenzione per non danneggiare i componenti.

L'eventuale sostituzione della lampadina deve essere fatta con una dello stesso tipo e potenza massima indicata nelle istruzioni.

Le parti in metallo, vetro o altro di questa lampada devono essere pulite con un panno morbido e un detergente neutro.

**ATTENZIONE:** prima dell'eventuale sostituzione della sorgente luminosa, farla raffreddare.

**ATTENZIONE:** quando l'apparecchio di illuminazione è acceso, o nel periodo di raffreddamento successivo allo spegnimento, la sorgente luminosa e le parti adiacenti possono provocare ustioni.

FOSCARINI non potrà procedere alla sostituzione dei propri articoli per difetti di fabbricazione, se non verranno restituiti tramite rivenditore e comunque se non dopo aver accertato la natura del difetto.

L'apparecchio non può essere in alcun modo modificato o manomesso, ogni modifica ne può compromettere la sicurezza rendendo lo stesso pericoloso. Foscarini declina ogni responsabilità per i prodotti modificati.

Negli apparecchi in classe I°, per garantire un funzionamento sicuro e corretto, è necessario che siano collegati ad una efficiente impianto di messa a terra.

I materiali utilizzati in questo prodotto, se esposti direttamente ai raggi solari, possono subire una naturale variazione cromatica.

### ENGLISH

**WARNING:** the safety of this fixture is only guaranteed if the following instructions have been observed.

Unplug the lighting every time you need to work on it.

Fixture must not be installed in any position other than that shown in instructions.

Assembly and maintenance of fixture must be performed carefully so as not to damage components.

Replacement bulbs must be of same type and wattage as specified in instructions.

Metal surfaces, glass or other parts of fixture may be cleaned with a soft damp cloth and mild detergent.

**BEWARE:** before replacing the light source, let it cool down.

**BEWARE:** when the light fitting is on, or cooling down after switching off, the light source and the parts around it can cause burnings.

FOSCARINI will replace merchandise with manufacturing defects only if it is returned to the retailer from which it was purchased.

The appliance may in no way be modified or tampered with, any modification may compromise safety causing the appliance to become dangerous. Foscarini declines all responsibility for products that are modified.

The light fittings in class I° need to be connected to an efficient earth system to work safely and correctly

If exposed to direct sunlight, the materials used in this product may show a natural chromatic variation.

### FRANÇAIS

**ATTENTION:** la sûreté de l'appareil n'est garantie qu'en suivant scrupuleusement les instructions ci-après. Il est donc nécessaire de les conserver.

Débrancher toujours le luminaire quand il est nécessaire d'y travailler dessus.

L'appareil ne peut pas être installé dans une autre position que celle indiquée dans les instructions de montage.

Le montage et les manipulations de l'appareil devront être exécutés avec la plus grande attention pour ne pas abîmer ses composants.

Tout changement d'ampoule respectera le type et la puissance indiqués dans le descriptif technique.

Les composants métalliques, en verre ou autre seront entretenus à l'aide d'un chiffon doux et de détergent neutre.

**ATTENTION:** avant le remplacement éventuel de la source lumineuse, la laisser refroidir.

**ATTENTION:** quand le luminaire est allumé, ou pendant le refroidissement d'après, la source lumineuse et les parties tout autour d'elle peuvent causer des brûlures.

FOSCARINI n'échangera ses articles défectueux que par l'intermédiaire d'un revendeur.

L'appareil ne peut être modifié ou altéré de quelque manière que ce soit, toute modification peut compromettre la sécurité de celui-ci en le rendant dangereux. Foscarini décline toute responsabilité pour les produits modifiés.

Les appareils en classe I° doivent être connectés à un système efficace de mise à terre pour fonctionner correctement et en sécurité.

Les matériaux utilisés, si directement exposés aux rayons solaires, peuvent subir une variation chromatique naturelle.

### DEUTSCH

**ACHTUNG:** Die Sicherheit dieses Artikels wird nur durch die strikte Befolgung der nachfolgenden Betriebsanleitung gewährleistet. Bitte heben Sie diese unbedingt auf.

Immer den Strom abschalten, wenn man an der Leuchte arbeiten muss.

Die Leuchte darf nur nach den in der Betriebsanleitung aufgeführten Positionen montiert werden.

Alle Arbeiten an der Leuchte müssen mit der größtmöglichen Sorgfalt erfolgen um die Bauteile nicht zu beschädigen.

Die Glühbirne darf nur gegen eine gleichen Typs und gleichen Stärke ausgetauscht werden.

Alle Glas/Metalteile oder andere Teile der Leuchten dürfen nur mit einem weichen Tuch und einem neutralen Waschmittel gereinigt werden.

**ACHTUNG:** vor dem eventuellen Austausch der Lichtquelle, diese abkühlen lassen.

**ACHTUNG:** wenn die Leuchte an ist, oder während des Abkühlens nach dem Ausschalten, können die Leuchtquelle und die anstehenden Teile Verbrennungen verursachen.

FOSCARINI ersetzt ästhetischen Fabrikationsfehler nur über den zuständigen Händler.

Der Apparat darf auf keinen Fall veraendert oder unerlaubt geöffnet werden, jede Veraenderung desselben kann die Sicherheit in Frage stellen und somit gefaehrlich werden. Foscarini lehnt jede Verantwortung fuer unsachge maess behandelte Produkte ab.

Die Klasse I-Leuchten müssen en einem effizienten Erdungssystem angeschlossen sein, um korrekt und sicher zu funktionieren.

Im Fall von direkten Sonnenstrahlen Ausstellung, koenntnen die hiermit eingefuehrten Materialien eine natuerliche chromatische Veraenderung erfahren.

### ESPAÑOL

**ATENCIÓN:** La seguridad del aparato está garantizada sólo con el uso de las instrucciones siguientes, por lo tanto es necesario atenderlas puntualmente.

Desconectar la tensión de alimentación cada vez que es necesario operar sobre el dispositivo.

El aparato no debe ser instalado en distinta posición de aquella que se indica en las instrucciones de montaje.

Las operaciones de montaje o manutención del aparato deben seguirse con la máxima atención para no dañar los componentes.

La eventual sustitución de la bombilla debe efectuarse con una del mismo tipo y potencia máxima indicada en las instrucciones.

Las partes metálicas, cristal u otros materiales deben ser limpiados exclusivamente con un paño blanco y un detergente neutro.

**ATENCIÓN:** antes de sustituir la fuente de luz, dejar que se enfríe.

**ATENCIÓN:** cuando el dispositivo está encendido, o durante el enfriamiento posterior al apagado, la fuente de luz y las partes adyacentes pueden provocar quemaduras.

FOSCARINI no podrá proceder a la sustitución de sus artículos por defectos de la fabricación, si no vienen tramitados a través del punto de venta.

Para un funcionamiento seguro y correcto es necesario conectar la lámpara a una eficiente instalación de tierra.

El aparato no puede ser en ningún caso modificado o forzado, cualquier modificación puede comprometer la seguridad haciéndolo peligroso. Foscarini declina cualquier responsabilidad por los productos modificados.

Los dispositivos de clase I°, para garantizar un funcionamiento seguro y adecuado, deben estar conectados a un sistema de tierra eficiente.

Los materiales utilizados, si directamente expuestos a los rayos solares, pueden sufrir una natural variación cromática.



### ITALIANO: Simbolo RAEE (Rifiuti Apparecchiature Elettriche ed Elettroniche)

Il simbolo RAEE utilizzato per questo prodotto indica che quest'ultimo non può essere trattato come rifiuto domestico. Lo smaltimento corretto di questo prodotto contribuirà a proteggere l'ambiente. Per maggiori informazioni sul riciclaggio di questo prodotto, rivolgersi all'ufficio competente del proprio ente locale, alla società addetta allo smaltimento dei rifiuti domestici o al negozio dove è stato acquistato il prodotto.

### ENGLISH: WEEE Symbol (Waste Electrical and Electronic Equipment)

The use of the WEEE symbol indicates that this product may not be treated as household waste. By ensuring this product is disposed of correctly, you will help protect the environment. For more detailed information about the recycling of this product, please contact your local authority, your household waste disposal service provider or the shop where you purchased the product.

### FRANÇAIS: Symbole WEEE (Waste Electrical and Electronic Equipment, Déchets électriques et d'équipement électronique)

L'utilisation du symbole WEEE indique que ce produit ne peut pas être traité comme déchet domestique. Assurez-vous de vous débarrasser de ce produit selon les lois en vigueur. Vous aiderez ainsi à protéger l'environnement. Pour plus d'informations détaillées sur le recyclage de ce produit, veuillez contacter les autorités locales, le fournisseur de service de mise au rebut des déchets domestiques ou le magasin où vous avez acheté le produit.

### DEUTSCH: Symbol WEEE (Waste Electrical and Electronic Equipment)

Durch Verwendung des WEEE-Symbols weisen wir darauf hin, dass dieses Produkt nicht als normaler Haushaltsmüll behandelt werden darf. Sie tragen zum Schutze der Umwelt bei, indem Sie dieses Produkt korrekt entsorgen. Genauere Informationen zum Recycling dieses Produkts erhalten Sie von Ihrer Stadtverwaltung, von Ihrem Müllabfuhrunternehmen oder im Laden, in dem Sie das Produkt erworben haben.

### ESPAÑOL: Simbolo RAEE (Residuos de aparatos eléctricos y electrónicos)

El símbolo RAEE en un producto indica que éste no se puede eliminar como cualquier otra basura. Si garantiza la eliminación correcta del producto, ayudará a proteger el medio ambiente. Para obtener más informaciones sobre el reciclaje del mismo, póngase en contacto con las autoridades locales pertinentes, con el proveedor de servicios de recogida de basura o con el establecimiento donde adquirió el producto.