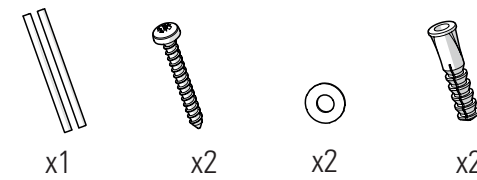
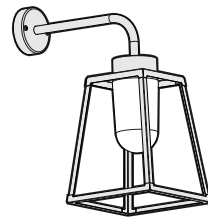
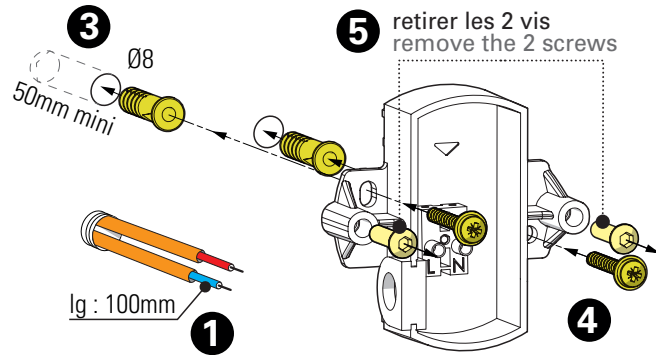


Lampiock 1

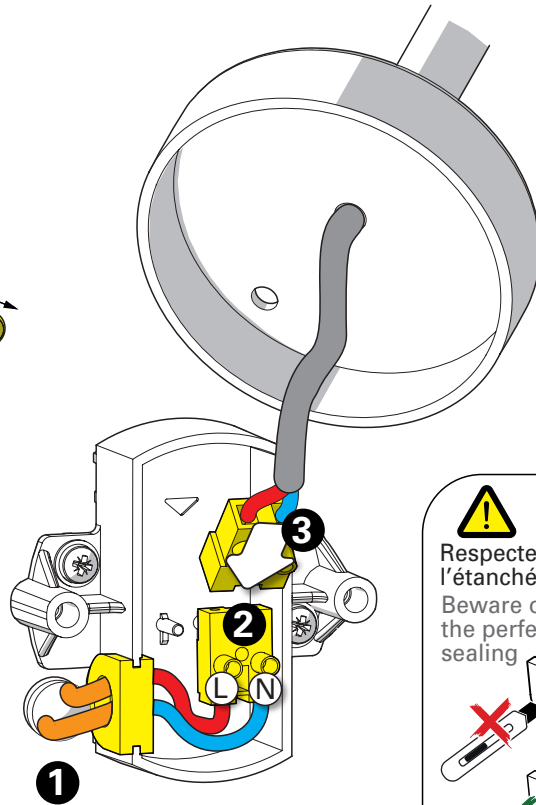
Class 2
 E27



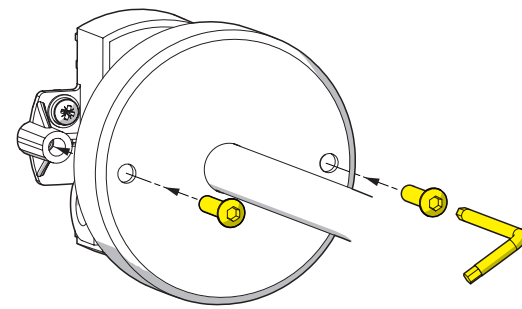
1 Fixation de la platine au mur Fix the wall-plate to the wall



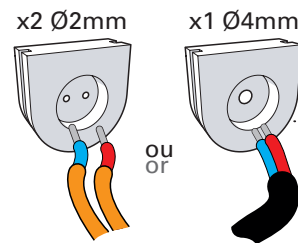
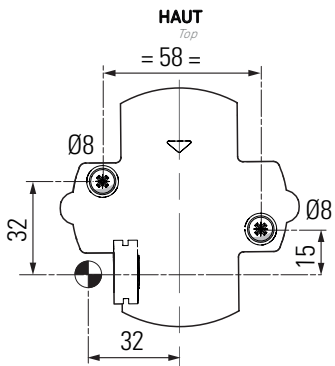
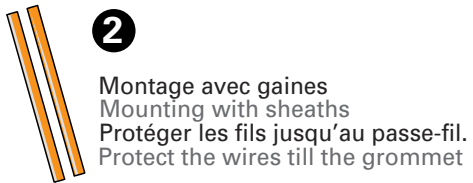
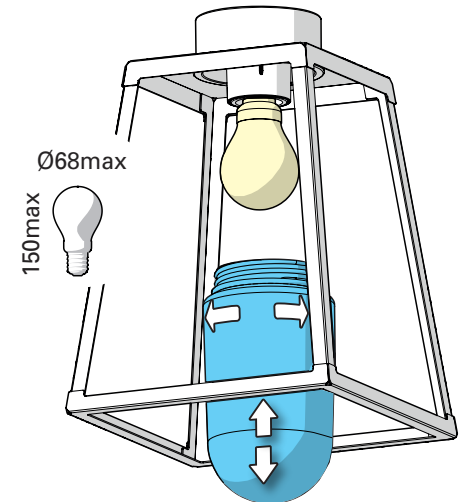
2 Raccordement électrique Connect electrical wires

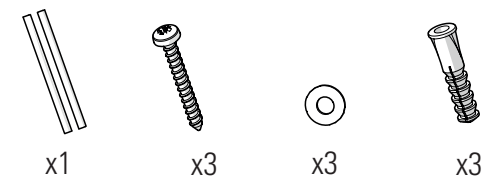
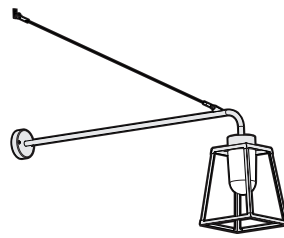


3 Fixation du luminaire Fix the luminaire

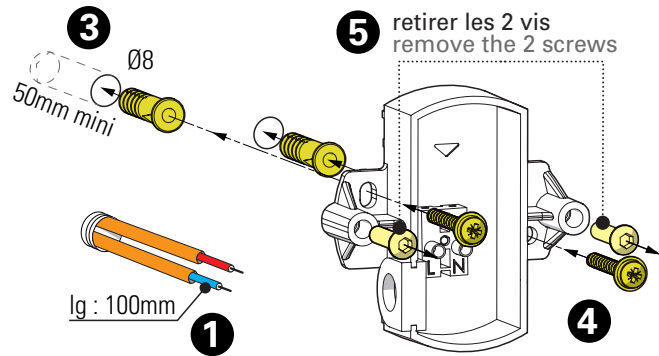


4 Montage de la lampe Install the light-bulb

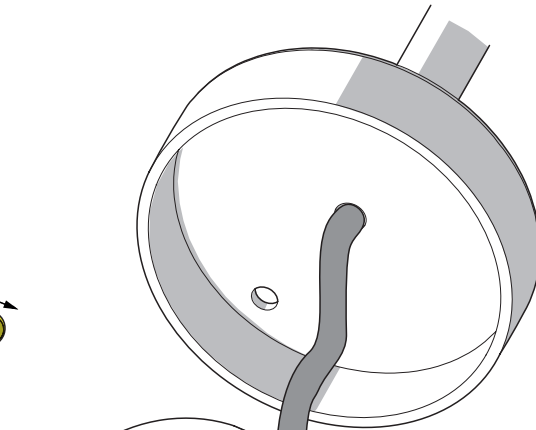




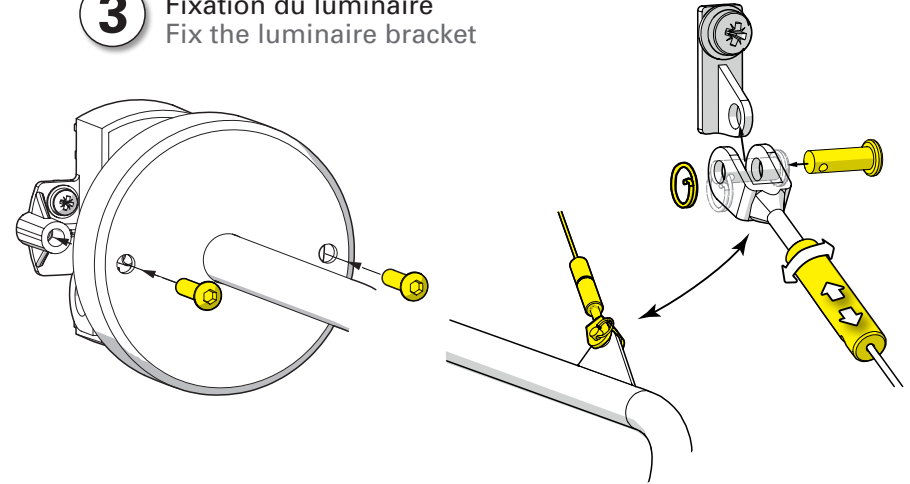
1 Fixation de la platine au plafond Fix the wall-plate to the ceiling



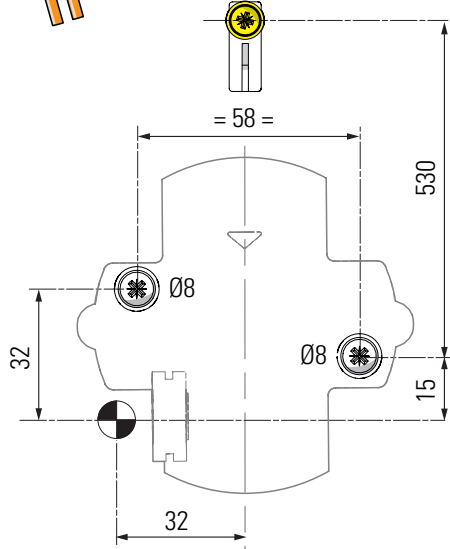
2 Raccordement électrique Connect electrical wires



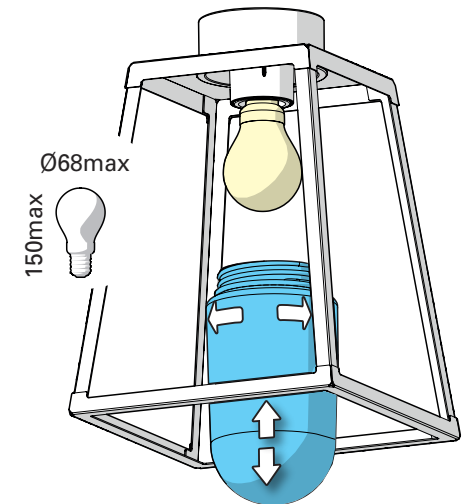
3 Fixation du luminaire Fix the luminaire bracket



2 Montage avec gaines
 Mounting with sheaths
 Protéger les fils jusqu'au passe-fil.
 Protect the wires till the grommet



4 Montage de la lampe Install the light-bulb



⚠
 Respecter l'étanchéité!
 Beware of the perfect sealing

percer à la pointe
 pierce with nail

