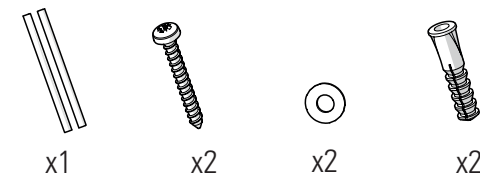
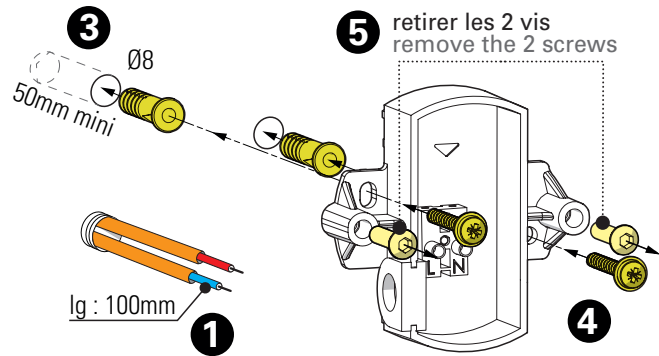


Lampiock 1

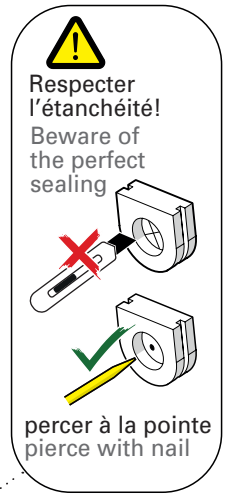
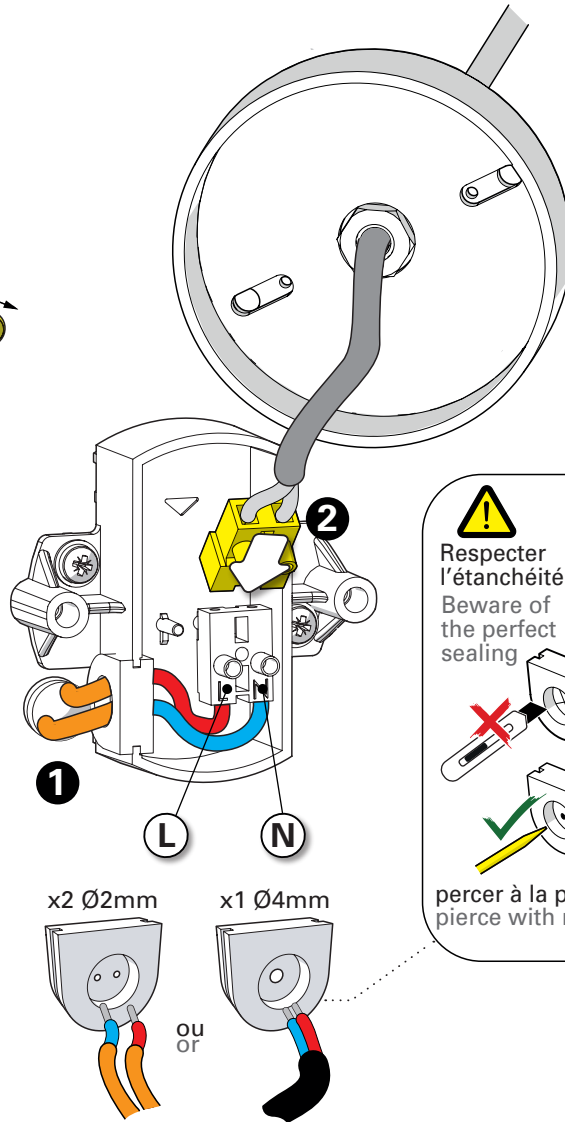
Class 2
 E27



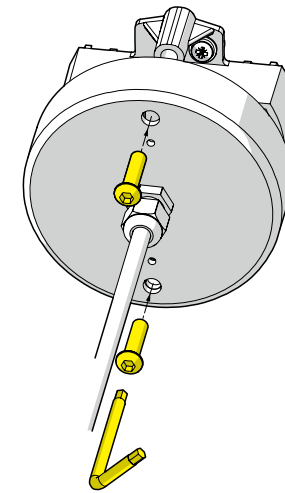
1 Fixation de la platine au plafond Fix the wall-plate to the ceiling



2 Raccordement électrique Connect electrical wires



3 Fixation du luminaire Fix the luminaire



4 Montage de la lampe Install the light-bulb

