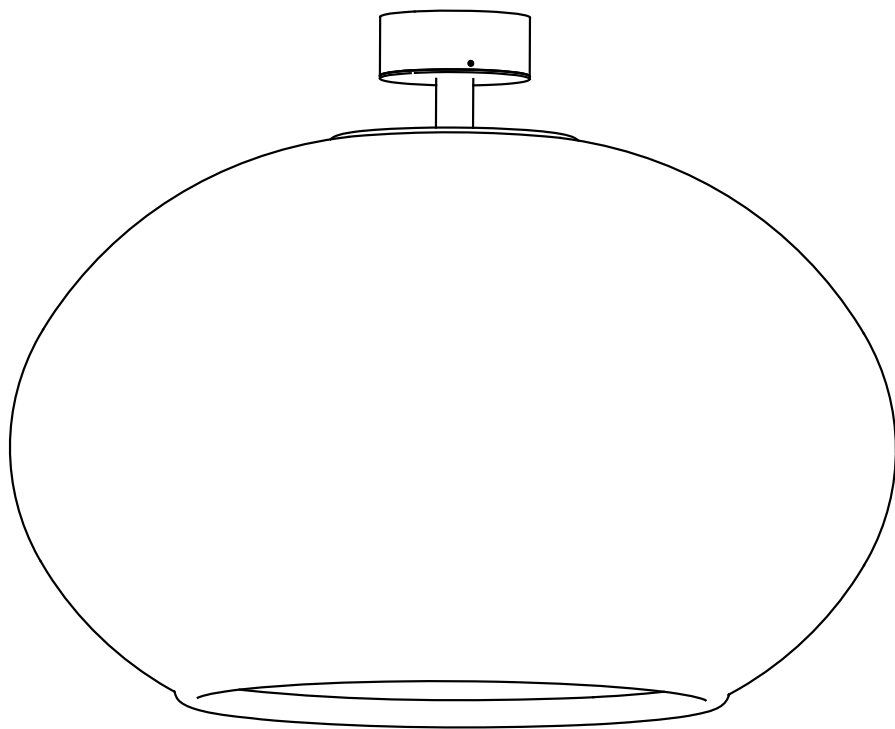


bover
barcelona lights

Garota
PF/02 Outdoor



DATOS / DATA

Luminaria: Garota PF/02 Outdoor

Tipología: Lámpara Colgante

Año: 2015

Luminaire: Garota PF/02 Outdoor

Typology: Pendant Lamp

Year: 2015

TESTS / TESTS

Este producto ha sido sometido a las pruebas de seguridad eléctrica: continuidad, aislamiento, rigidez dieléctrica y toma tierra.

This product has been subjected to the electrical safety test for: continuity, insulation and dielectric strength.

INSTRUCCIONES DE LIMPIEZA / CLEANING INSTRUCTIONS

No emplear alcohol ni disolventes, utilizar un paño suave.

Do not use alcohol or solvents, use a soft cloth.

Solo aislamiento básico.



Las partes accesibles están conectadas a una toma de tierra. Toma de tierra : obligatoria.

Only basic insulation accessible conductors are earthed. Earthing: compulsory.



Todos los productos están fabricados siguiendo las normas de seguridad y electromagnetismo de Europa: UNE-EN 60598 y marcado CE.

All products are manufactured according to the set safety and electromagnetism standards of Europe: EN 60598 and CE marking.



Aparato preparado para el montaje directo sobre superficies normalmente inflamables.

Ready for mounting on normally flammable surface.



Este símbolo en su equipo o embalaje indica que el presente producto no puede ser tratado como residuo doméstico normal, sino que debe entregarse en el correspondiente punto de recogida de equipos eléctricos y electrónicos. Para recibir información detallada sobre el reciclaje de este producto, por favor, contacte con su ayuntamiento, su punto de recogida más cercano o el distribuidor donde adquirió el producto.

This symbol on the product or its packaging indicates that it must not be treated as household waste. It should be handed in at a recognised collection point for recycling electrical and electronic equipment. For more detailed information about the recycling of this product, please contact your local city office, your household waste disposal service or the shop where you purchased the product.

DATOS TÉCNICOS / TECHNICAL DATA



Luminaria apta para uso exterior.

Factor de potencia: > 0,9

Tensión de entrada: 100- 240V~50/60 Hz

Potencia de la Luminaria: 2 X Máx 15W



Luminaire suitable for outdoor use.

Power factor: > 0.9

Input voltage: 100-240V~50/60 Hz

Luminaire output: 2 X Max 15W





AVISO / WARNING

Para el correcto funcionamiento y durabilidad de la luminaria se recomienda que la instalación sea realizada por un profesional.

For the unit to work correctly and to last longer, it is recommended that the installation is carried out by a professional.



IMPORTANTE / IMPORTANT

Desconectar la conexión de red antes de ser manipulada y realizar cualquier operación de limpieza o mantenimiento sólo cuando se haya enfriado.

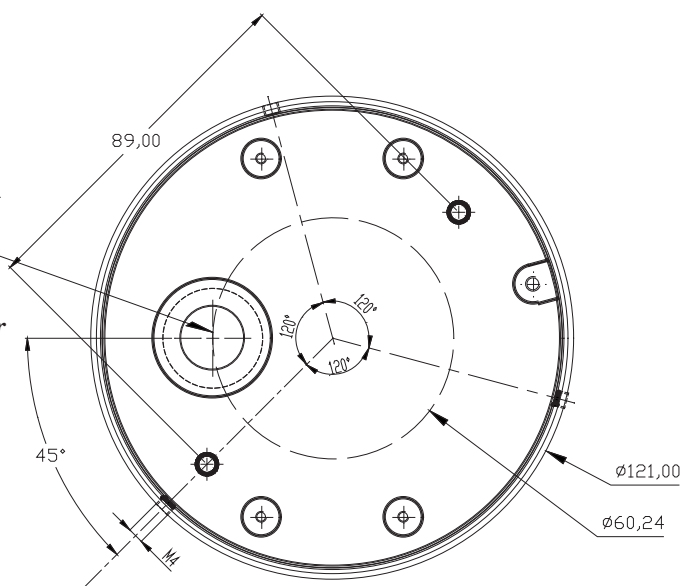
Disconnect the network connection before handling and perform any cleaning or maintenance operation only when it has cooled down.



DIMENSIONS OF FIXING / LES DIMENSIONS DE LA FIXATION

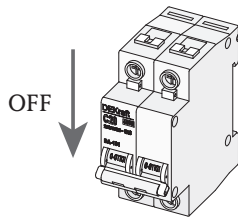
Atención: Casquillo de estanqueidad para la entrada de la fuente de alimentación. La junta debe utilizarse correctamente para que cumpla su función. Debe pincharse la membrana una única vez para que pase el cable manguera.

Attention: Sealing bushing for the power supply inlet. The seal must be used correctly for proper operation. The membrane must be punctured only once for the cord to pass through.





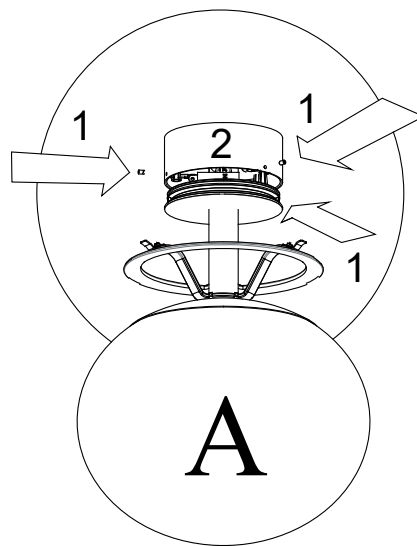
ASSEMBLY INSTRUCTIONS / INSTRUCTIONS DE MONTAGE



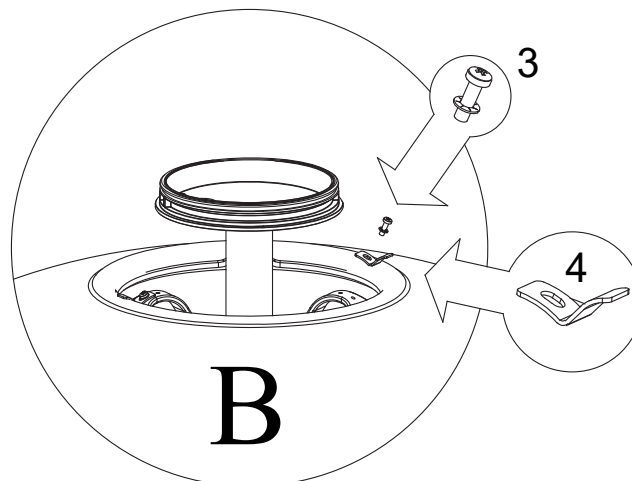
A

TABLA DE CONEXIONES CONNECTION TABLE	COLOR DEL CABLE	WIRE COLOR
L	NEGRO	BLACK
N	BLANCO/GRIS	WHITE/GREY
⊕ GROUNDING	VERDE	GREEN

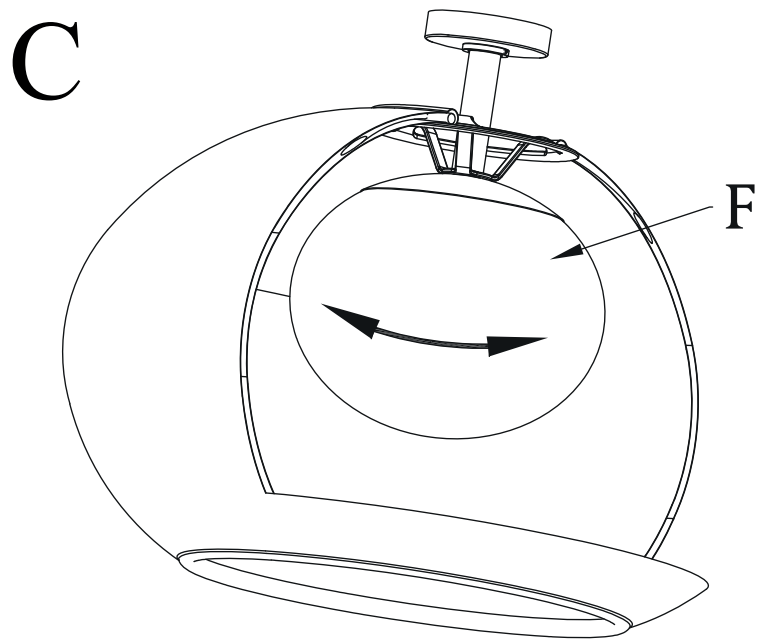
A Desconecte la red eléctrica. Prepare el colgante para instalar aflojando las tres varillas roscadas 1 (no hace falta quitarlas), retirando el anclaje 2 y fijándolo al techo.
Disconnect the power supply. Prepare the pendant for installation by loosening the three threaded rods 1 (no need to remove them), taking off the canopy 2 and fixing it to the ceiling.



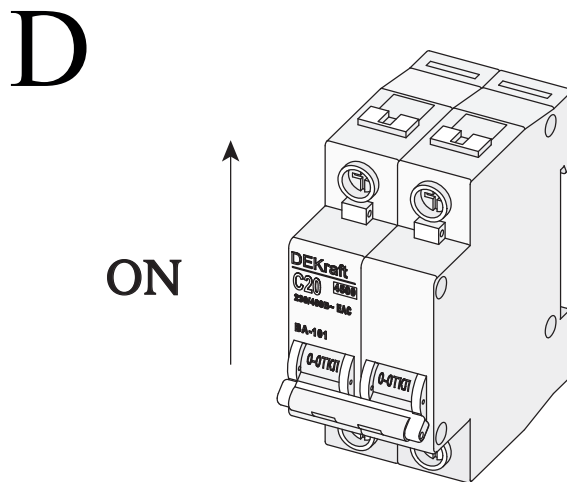
B Montar la pantalla en el conjunto óptico asegurándola con las 3 escuadritas de acero inoxidable (3,4). Luego efectuar las conexiones con los conectores provistos y asegurar la base del conjunto al el cajetín previamente fijado al tech, apretando las varillas roscadas 1.
Mount the screen on the optical assembly, securing it with the 3 stainless steel brackets (3,4). Then make the connections with the connectors provided and secure the base of the assembly to the box previously fixed to the ceiling, tightening the threaded rods 1.



C Para la instalación o sustitución de las bombillas, desenroscar el globo F.
To install or replace the bulbs unscrew globe F.



D Finalmente reconectar.
Finally reconnect to mains.



bover
barcelona lights

Avda. Catalunya 173
Polígon Ind. Sud
08440 Cardedeu
Barcelona, Spain

T. +34 938 713 152
F. +34 938 462 089
info@bover.es
www.bover.es

1231 Collier Road,
Suite C
Atlanta, GA 30318
United States

T. +1 (404) 924 2342
info@boverusa.com
www.boverusa.com