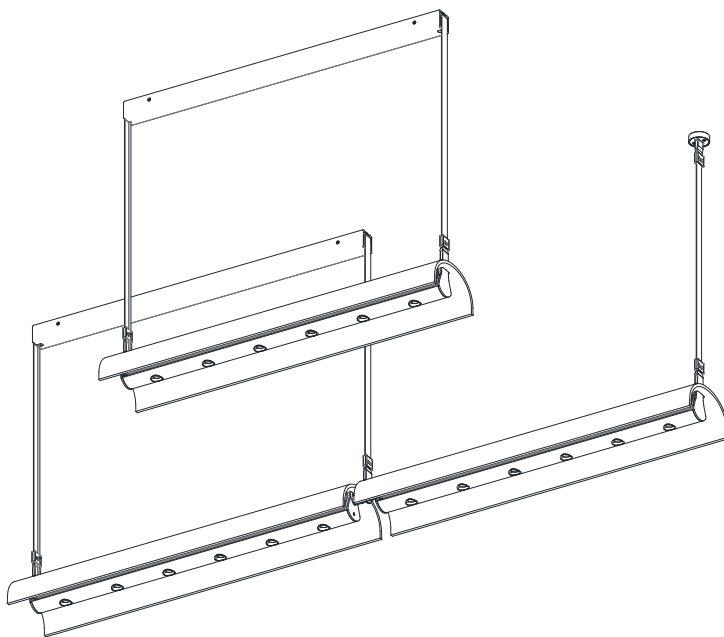


hover
barcelona lights

AluetS/100
Aluet S/100/2L



AluetS/100
Aluet S/100/2L
Year: 2023



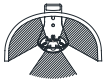
Light for indoor use only.
Power factor:>0.9
Input voltage: 220-240V~ 50/60Hz

1 circuit



AluetS/100	INDIRECT LIGHT	W	1 circuit
Aluet S/100/2L	INDIRECT LIGHT	W	

2 circuits



AluetS/100	DIR/INDIR LIGHT	W	2 circuits
Aluet S/100/2L	DIR/INDIR LIGHT	W	



AVISO / WARNING

Para el correcto funcionamiento y durabilidad de la luminaria se recomienda que la instalación sea realizada por un profesional.

For the unit to work correctly and to last longer, it is recommended that the installation is carried out by a professional.

IMPORTANTE / IMPORTANT

Desconectar la conexión de red antes de ser manipulada y realizar cualquier operación de limpieza o mantenimiento sólo cuando se haya enfriado.

Disconnect the network connection before handling and perform any cleaning or maintenance operation only when it has cooled down.

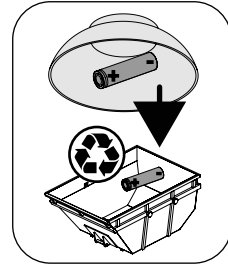
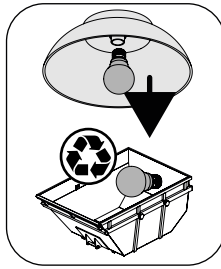
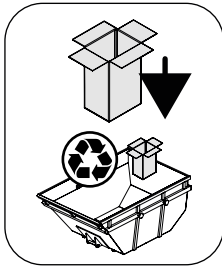


NOTA / NOTE

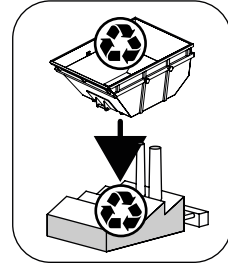
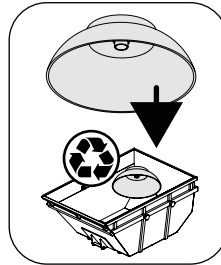
Due to LED manufacturing process characteristics, luminaires including this light source may have a slight variation in the light tone.

En raison des caractéristiques du processus de fabrication des LED, les luminaires, notamment cette source de lumière peut avoir une légère variation dans le ton de la lumière.

TABLA DE CONEXIONES CONNECTION TABLE	COLOR DEL CABLE	WIRE COLOR
L	NEGRO	BLACK
N	BLANCO/GRIS	WHITE/GREY
GROUNDING	VERDE	GREEN
DIMABLE / DIMMABLE		
PUSH	NEGRO	BLACK
DALI 1-10 V +	ROJO/PURPURA	RED/PURPLE
DALI 1-10 V -	BLANCO/GRIS	WHITE/GREY



RAEE
6616
WEEE
19406
DE 59577143



Maintenance

Use a slightly-wet cotton cloth for cleaning.

In case of malfunction or damage, please contact the retailer who sold the lamp.

Mantenimiento

Para limpiar la luminaria, usar un paño de algodón ligeramente humedecido en agua.

En caso de avería o incidente con la luminaria, contactar directamente con el establecimiento en que se adquirió.

Instandhaltung

Zur Reinigung der Leuchte nutzen Sie einen leicht angefeuchteten Baumwoll-Lappen.

Im Falle des Ausfalls oder einer Fehlfunktion der Leuchte setzen Sie sich direkt mit dem Unternehmen in Verbindung bei dem Sie die Leuchte bezogen haben.

Entretien

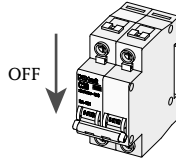
Pour nettoyer le luminaire, utilisez un chiffon en coton légèrement humidifié d'eau.

En cas d'incident ou de défaillance du luminaire, contactez directement l'établissement où vous l'avez acheté.

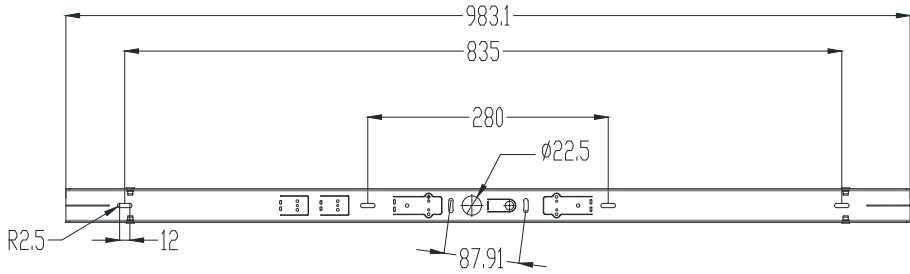
Manutenzione

Per la pulizia della lampada, usare un panno di cotone leggermente inumidito con acqua.

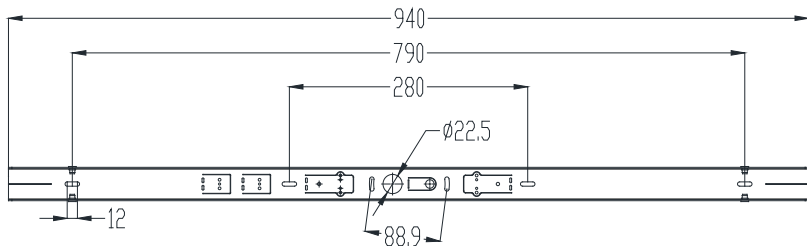
In caso di guasto o incidente con la lampada, rivolgersi direttamente al rivenditore da cui è stata acquistata.



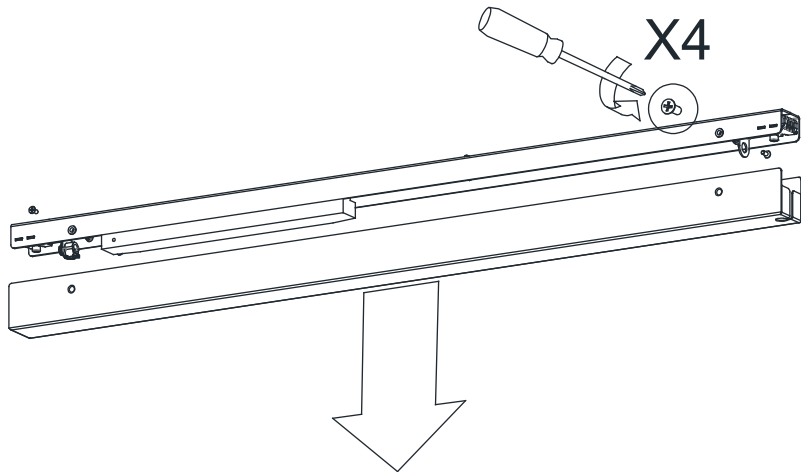
1 Dimensions of the wall brackets / Dimensions des supports muraux
Double Module / Module double



Single Module / Module unique

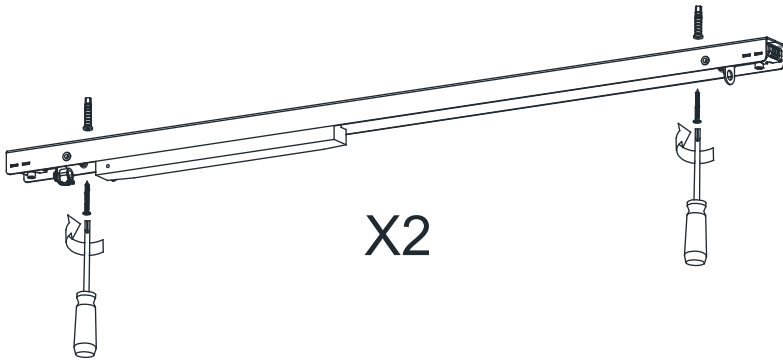


2

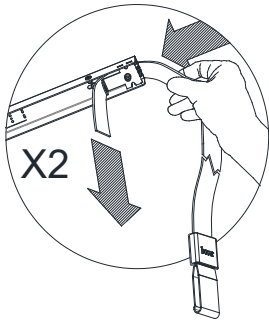




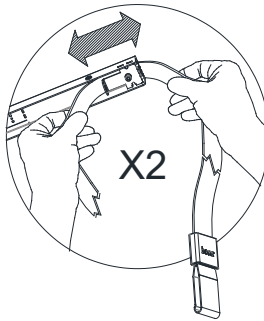
3



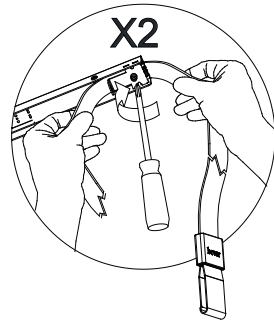
4



5

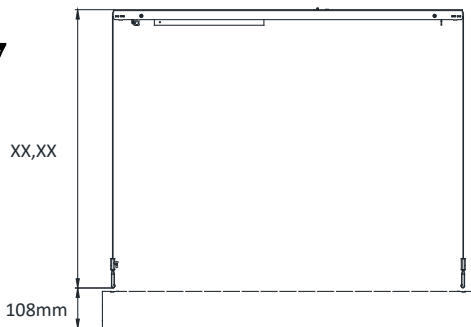


6

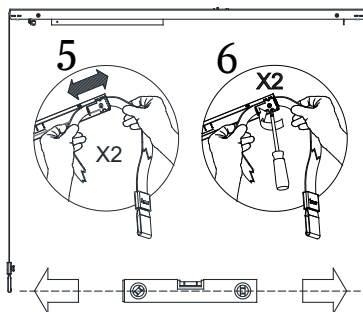




7



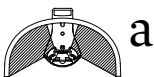
8



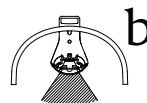
1 circuit



2 circuits

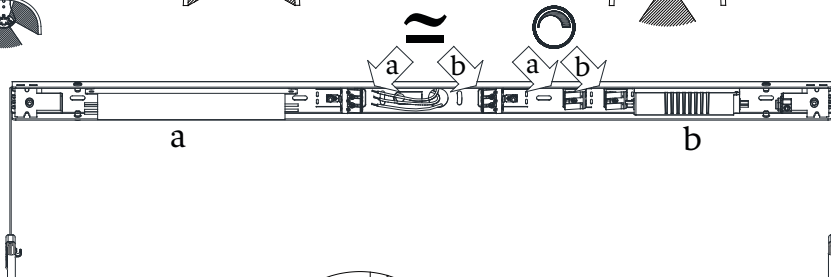


a

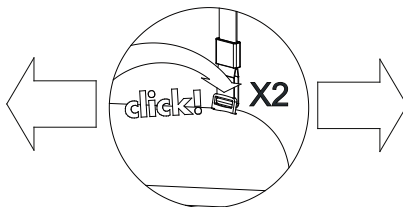


b

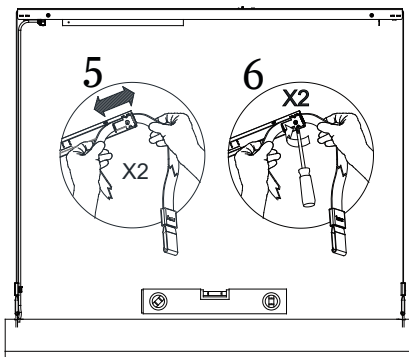
9



10



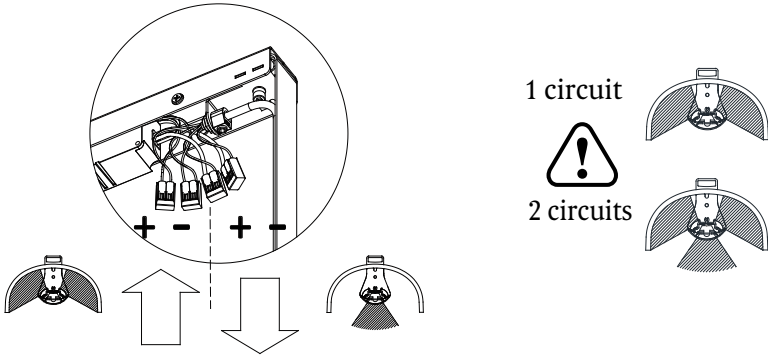
11



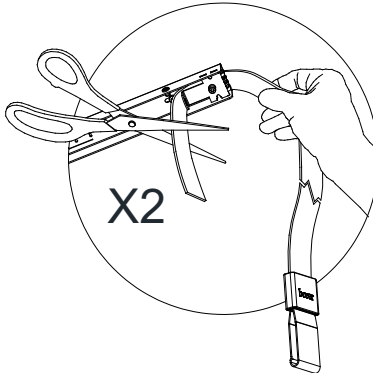
Read all the instructions-Save all the instructions Lisez toutes les instructions - Conservez toutes les instructions



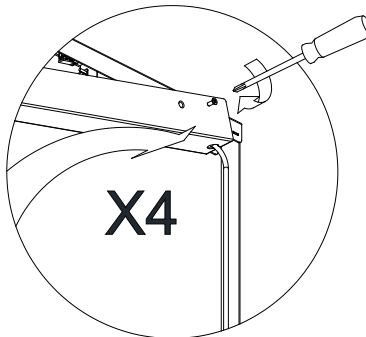
12



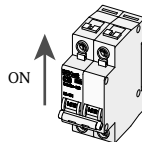
13



14

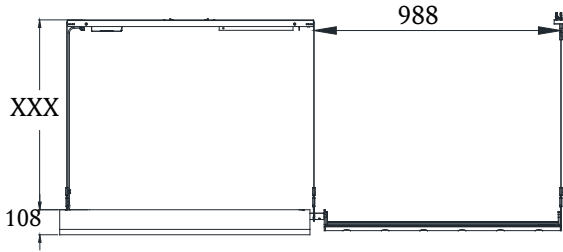


15

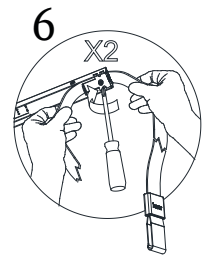
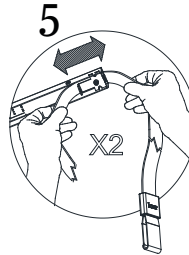
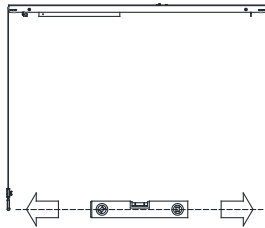




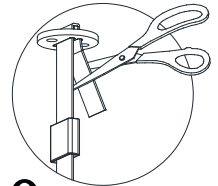
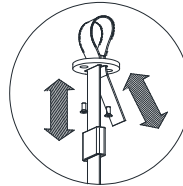
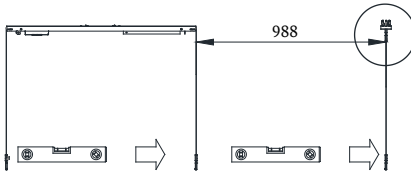
7



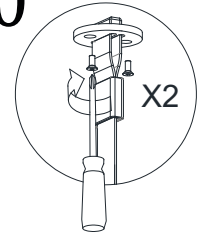
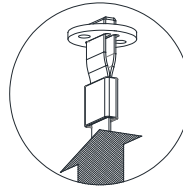
8



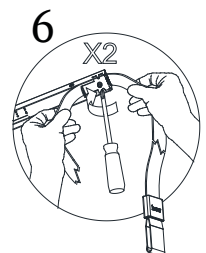
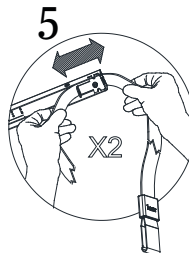
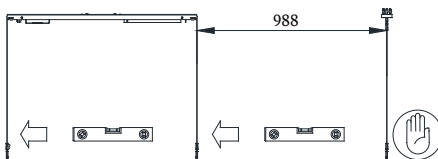
9



10



11

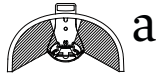




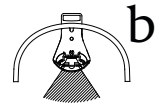
1 circuit



2 circuits

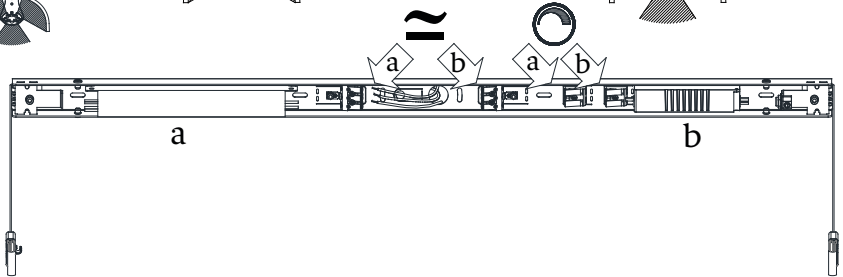


a

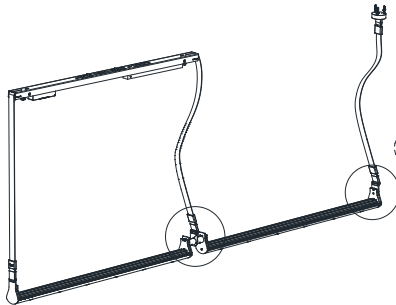


b

12



13

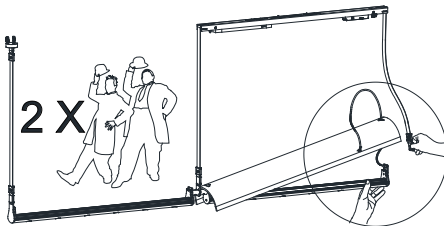


click!

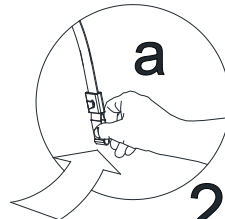
click!

x2

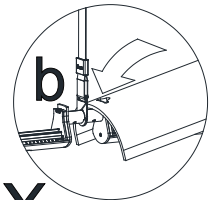
14



2 X

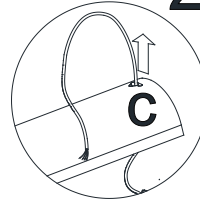


a

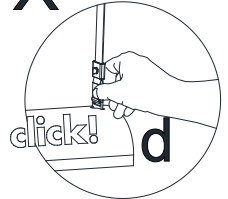


b

2 X



c

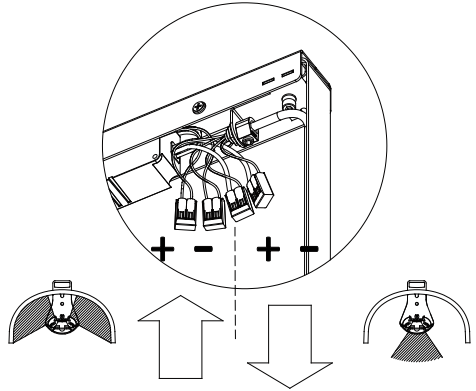


click!

d



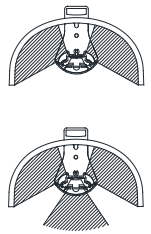
15



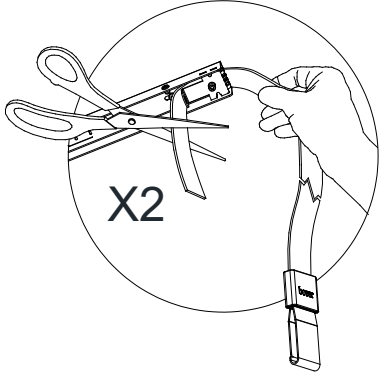
1 circuit



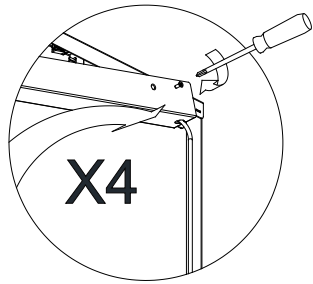
2 circuits



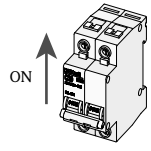
16



17



18



DATOS

hover

barcelona lights

Avda. Catalunya 173
Polígon Ind. Sud
08440 Cardedeu
Barcelona, Spain

T. +34 938 713 152
F. +34 938 462 089
info@bover.es
www.bover.es

1231 Collier Road,
Suite C
Atlanta, GA 30318
United States

T. +1 (404) 924 2342
info@boverusa.com
www.boverusa.com

