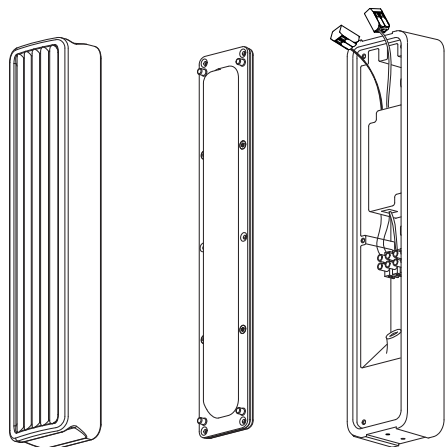


ESTADIO SINGULAR MIGUEL MILÁ

Aplique
Wall lamp
Applique



x1

x1

x1



x2



x2



x2



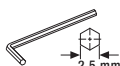
x6



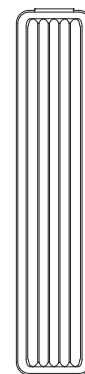
x4



x2



x1



CARACTERÍSTICAS TÉCNICAS/ TECHNICAL CHARACTERISTICS/ CARACTÉRISTIQUES TECHNIQUES

Peso/ Weight/ Poids (Sin embalaje/ Unpacked/ Sans emballage): 1,86 kg

Fuente de luz integrada (regulable) / **Built-in Light Source** (dimmmable) / **Source de lumière intégrée** (dimmmable):

PCB de 21 LEDs / PCB of 21 LEDs / PCB de 21 LEDs	4,2 W
Potencia / Power Supply / Puissance (W):	120 mA
Intensidad de funcionamiento/ Operating voltage/ Tension de service (mA):	2.700 K
Tª Color / Tª Color / Tª couleur (K):	>90
IRC/ CRI / IRC:	204 lm
Flujo luminoso / Luminous flux / Flux lumineux (lm):	40.000 horas
Vida útil / Average lifetime / Durée de vie (h):	

Alt. máx./ Max. hgt./ Hteur. max.: 330 mm / 13.0"

Tensión de entrada/ Input voltage/ Voltage d'alimentation:
USA/CANADA 120Vac. 60Hz

Normativa / Regulations / Règles

CE Clase I IP 65

UNE-EN 60598; UNE-EN 55015; UNE-EN 60529; UNE-EN 62031;
UNE-EN 61000-3-2

MANTENIMIENTO

Limpia con un paño suave. No utilizar productos amoniacales, disolventes o abrasivos.

De acuerdo con la legislación vigente, la garantía de este producto es de tres años a partir de la fecha de suministro. La información técnica facilitada por Santa & Cole en cuanto a dimensiones, materiales y características, puede ser modificada sin previo aviso. Asimismo es necesario conservar las instrucciones de montaje para su futuro.

MAINTENANCE

Clean with a smooth cloth. Do not use ammonia products, solvents or abrasives. Pursuant to the legislation in force, this product is guaranteed for three years starting from the date of purchase. The technical information supplied by Santa & Cole in relation to dimensions, materials and characteristics may be modified without prior notice. It is also necessary to keep the assembly instructions for future maintenance.

ENTRETIEN

Nettoyer avec un chiffon doux. Ne pas utiliser de l'ammoniaque, des solvants ou des abrasifs.

Selon la législation actuelle, la garantie de ce produit est de trois ans à compter de la date de livraison. Les informations techniques fournies par Santa & Cole sur les dimensions, les matériaux et les caractéristiques peuvent être modifiées sans préavis. Il est également nécessaire de conserver les instructions de montage pour l'entretien futur.

INSTRUCCIONES DE SEGURIDAD

Lámpara apta para uso interior y exterior. La lámpara pesa: 1,86 kg; asegure la resistencia de la pared o techo.

No coloque la lámpara en superficies húmedas ni que presenten conductividad eléctrica. Esta lámpara es apta para conectarse a la caja de salida Outlet Box.

(Junction Box / Pancake Box)

Las conexiones eléctricas deben realizarse por personal especializado.

Utilice siempre esta fuente de luz.

Una vez montada y conectada a la red eléctrica, no la cubra.

Antes de sustituir la fuente de luz asegúrese de que la lámpara está desconectada de la red y fría al tacto. Si el cable o cordón eléctrico está dañado, debe sustituirse exclusivamente por el fabricante, su servicio técnico o una persona de cualificación equivalente con objeto de evitar cualquier riesgo.

El fabricante no se hace responsable del uso indebido del producto.

SAFETY INSTRUCTIONS

Lamp suitable for indoor and exterior use. The lamp weighs: 1,86 kg; check roof or wall strength.

Do not place the light source on damp surfaces or those with electric conductivity.

This lamp must be mounted an Outlet Box. (Junction Box / Pancake Box)

The electric connections must be carried out by specialized personnel.

Always use this light source.

Do not cover once assembled and connected to the mains.

Before replacing the light source, ensure that it is disconnected from the mains and cold to the touch. If this electric wire or cord is damaged, it should be replaced exclusively by the manufacturer, its technical service or someone with an equivalent qualification in order to avoid any risk.

The manufacturer is not responsible for improper use of the product.

CONSIGNES DE SECURITE

Lampe appropriée pour une utilisation en intérieur et à l'extérieur. La lampe pèse 1,86 kg ; vérifier la solidité du mur et toit.

Ne placez pas la lampe sur des surfaces mouillées ou qui présentent une conductivité électrique. Ce lampe doit être monté d'une boîte de sortie Outlet Box.

(Junction Box / Pancake Box)

Les connexions électriques doivent être effectuées par du personnel qualifié.

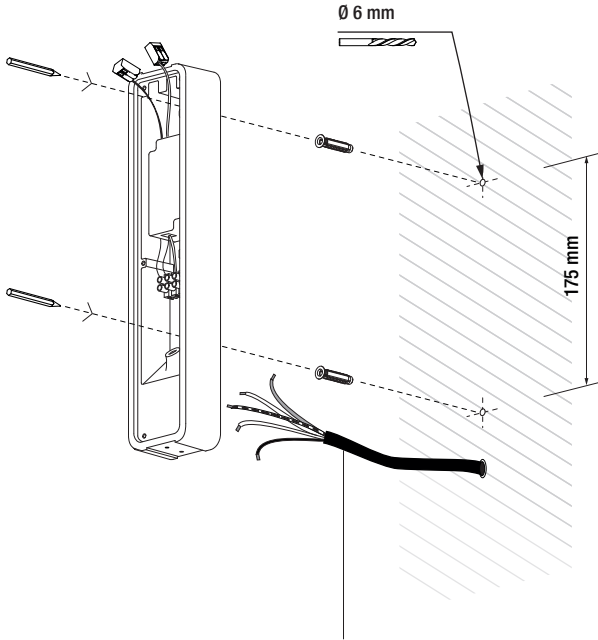
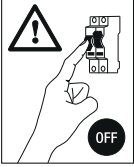
Utiliser toujours cette source lumineuse.

Une fois installée et branchée sur le secteur, ne pas couvrir.

Avant de remplacer la source de lumière, assurez-vous que la luminaire est déconnectée du secteur et froide au toucher. Si le câble ou le cordon est endommagé, il doit être remplacé exclusivement par le fabricant, son agent technique ou toute autre personne qualifiée afin d'éviter tout risque.

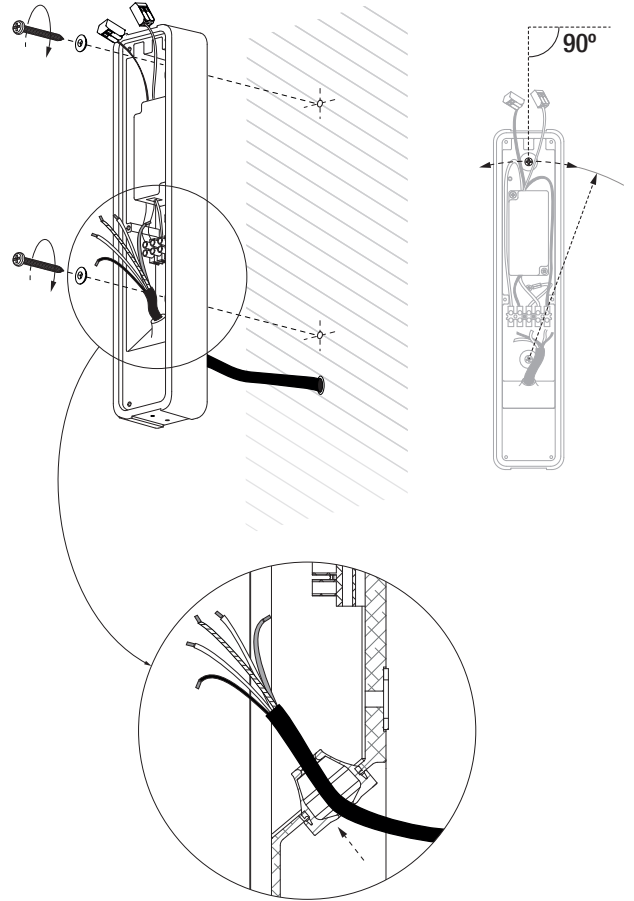
Le fabricant n'est pas responsable de la mauvaise utilisation du produit.

01

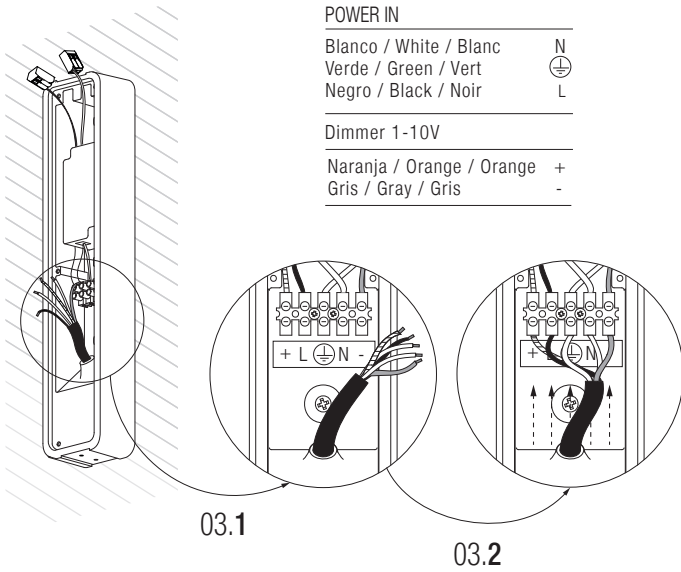


Ø Manguera recomendada 8-13mm
 Ø Electric hose recommended 8-13mm
 Ø Câble électrique recommandé 8-13mm

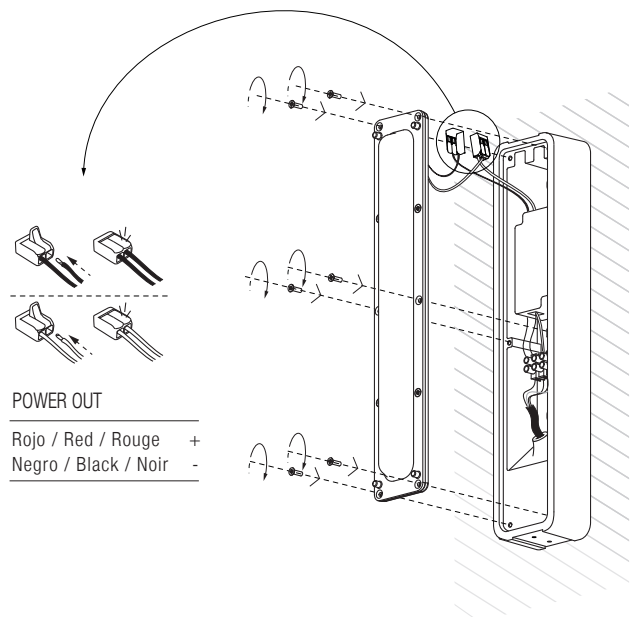
02



03

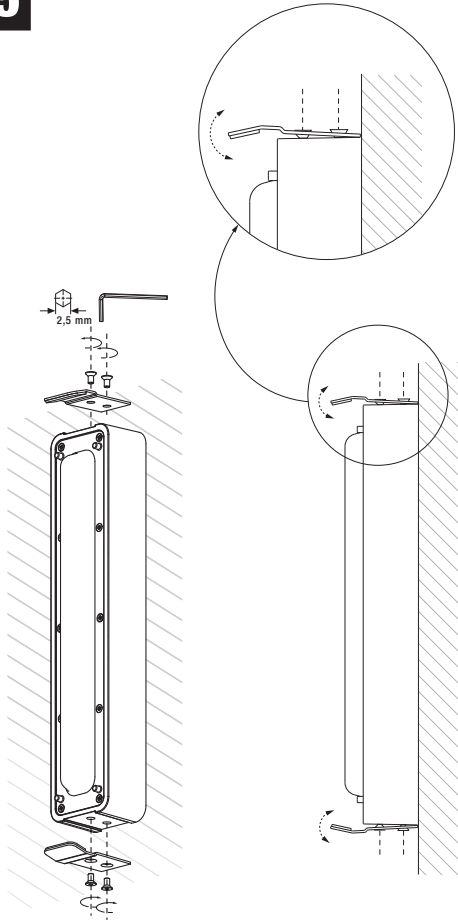


04



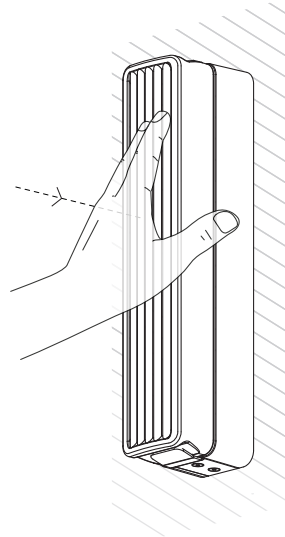
El Equipo no debe estar conectado a la red eléctrica. /
 The power supply must not be connected to the mains. /
 L'équipement électrique ne peut pas être connectée au réseau.

05

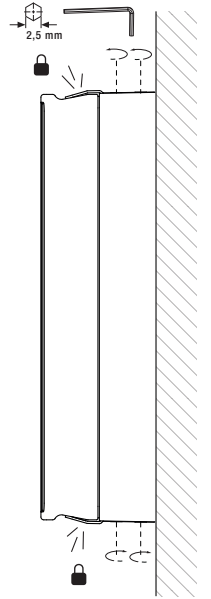


06

06.1



06.2



07

