

# PLUME CA

de Studio BrichetZiegler

## FICHE TECHNIQUE TECHNICAL SHEET



APPLIQUE

WALL LAMP

**Matériaux** Aluminium, porcelaine ou polycarbonate

Materials Aluminium, porcelain ou polycarbonate

**Poids net** 0,37 kg (Polycarbonate)  
Net weight 0,55 kg (Porcelaine)

**Embase** Ø97 mm  
Base

**Emballages (x2)** Corps de lampe: 135 x 135 x 155 mm  
Abat-jour: 280 x 280 x 150 mm

Packagings (x2) Lamp body: 135 x 135 x 155 mm  
Shade: 280 x 280 x 150 mm

**IP** 20  
IP

**Tension** 220/240V  
Voltage

**Classe** 2  
Class

**Watt** 10W  
Watt

**Type d'ampoule** E27 LED  
Bulb type

**Lumens** 500 lm (valeur indicative)  
Lumens output 500 lm (indicative value)

**Driver** NA  
Driver

**Câble** Tissu, longueur: 2,2 m  
Wire Fabric, length: 2,2 m

**Interrupteur** Sur le câble  
Switch On the cable

**Fiches** C  
Plug

**FINITION** FINISH



Black

BL

**FINITIONS DES RÉFLECTEURS** SHADES FINISHES



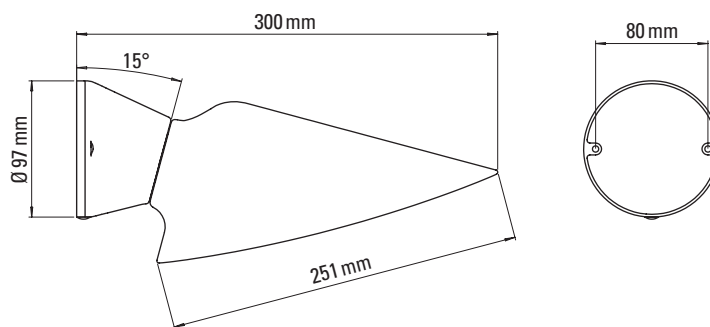
Polycarbonate

PC



Porcelaine

P



# PLUME

de Studio BrichetZiegler

## FICHE TECHNIQUE TECHNICAL SHEET



APPLIQUE

WALL LAMP

**Matériaux** Aluminium, porcelaine ou polycarbonate

Materials Aluminium, porcelain ou polycarbonate

**Poids net** 0,37 kg (Polycarbonate)  
Net weight 0,55 kg (Porcelaine)

**Embase** Ø 97 mm  
Base

**Emballages (x2)** Corps de lampe: 135 x 135 x 155 mm  
Abat-jour: 280 x 280 x 150 mm

Packagings (x2) Lamp body: 135 x 135 x 155 mm  
Shade: 280 x 280 x 150 mm

**IP** 20  
IP

**Tension** 220/240V  
Voltage

**Classe** 2  
Class

**Watt** 10W  
Watt

**Type d'ampoule** E27 LED  
Bulb type

**Lumens** 500 lm (valeur indicative)  
Lumens output 500 lm (indicative value)

**Driver** NA  
Driver

**Câble** NA  
Wire

**Interrupteur** NA  
Switch

**Fiches** NA  
Plug

FINITION FINISH



Black

BL

FINITIONS DES RÉFLECTEURS SHADES FINISHES



Polycarbonate

PC



Porcelaine

P