

Cube outdoor

Massimiliano Raggi



WIRED

BATTERY



Incarnazione della filosofia di Contardi di portare l'interior design all'esterno, per un outdoor funzionale e di classe. Il modello Cube diventa oggi lanterna da esterno in versione a batteria ricaricabile o cablata. Il modello a batteria presenta un nuovo ed innovativo sistema di accensione, senza interruttore: il solo posizionamento del corpo batteria sul supporto permette l'accensione automatica con una lieve rotazione. Per la ricarica non occorre spostare tutto il prodotto, ma è sufficiente rimuovere il corpo batteria e collegarlo alla corrente. Disponibile con interno oro satinato ed esterno laccato effetto bronzo chiaro oppure tutta in bianco (interno ed esterno).

This embodies Contardi's philosophy of bringing interior design to the outside, for a functional and stylish outdoor area. The Cube model now becomes an outdoor lantern in rechargeable battery-powered or cabled versions. The battery model presents a new and innovative ignition system, without a switch: positioning the battery body on the support alone allows automatic ignition with a slight rotation. For recharging, it is not necessary to move the whole product – simply remove the battery body and connect it to the mains. Cube Outdoor is available with a satin gold interior and light bronze-effect lacquered exterior, or all in white (inner and outer surfaces).

SPECIFICHE PRODOTTO / PRODUCT SPECIFICS

p.2

CUBE OUTDOOR SMALL
CUBE OUTDOOR LARGE

p.4
p.5

CUBE OUTDOOR BATTERY SMALL
CUBE OUTDOOR BATTERY LARGE

p.6
p.7

STRUTTURA / FRAME



Esterno: bronzo scuro
Outside: dark bronze



Laccato bianco opaco,
 trattamento cataforesi Marine Grade
*Matt white lacquered, Marine Grade
 with cataphoresis treatment*



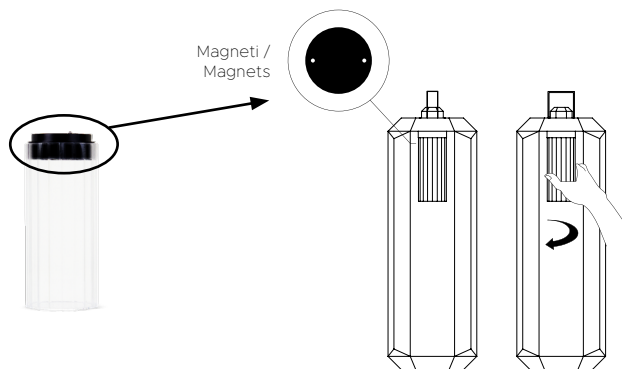
Interno: laccato oro, trattamento
 cataforesi Marine Grade
*Inside: gold lacquered, Marine
 Grade with cataphoresis
 treatment*

DIFFUSORE / DIFFUSER



Plexiglass rigato trasparente
Transparent striped plexiglass

**ACCENSIONE / SPEGNIMENTO
 SWITCHING ON / OFF**



ISTRUZIONI PER L'USO

VERSIONE CABLATA

Fornita solo con connettore IP68. In caso di collegamento con spina, il grado di protezione passa da IP65 a IP44.

VERSIONE BATTERIA

Ruotare la parte luminosa fino al primo scatto. Il primo scatto è la posizione "spento". Ruotare fino a fine corsa in posizione di estrazione. Sganciare e tirare verso di se il blocco luminoso, che si staccherà facilmente dalla base. Inserire il caricatore nella presa elettrica e posizionare l'estremità magnetica del cavo su quello del corpo luminoso.

INSTRUCTIONS FOR USE

WIRED VERSION

Supplied only with IP68 connector. In case of connection with a plug, the degree of protection changes from IP65 to IP44.

BATTERY VERSION

Rotate the luminous part up to the first click. The first shot is the "off" position. Rotate all the way to the extraction position. Unhook and pull the luminous block towards you, which will come off easily from the base. Insert the charger into the electrical socket and place the magnetic end of the cable on that of the luminous body.

CAVO / CABLE**Versione CABLATA
WIRED version**

Cavo nero
Black cable

Fornito con connettore
da esterno IP68
IP68 outdoor connector

L: 2000 mm
L: 78,7"

**FONTE LUMINOSA / LIGHT SOURCE****220-240V****Versione CABLATA
WIRED version**

E27 LED

1 x 10W E27 T8
Lampadina LED

LED light bulb
IP65

Compatibile con sistemi di controllo
remoto in caso di utilizzo di lampadine
LED dimmerabili

*Compatible with remote control systems
when dimmable LED bulbs are used*

**Versione BATTERIA
BATTERY version**

LED module

1 x 4W
LED module
Emissione / Light emission: 400 Lm
2.700 K; CRI: >90
IP65

Autonomia: 9/10 ore
Cicli di vita: 600
Tempi di ricarica: 4 ore
Caricabatterie comprensivo
di alimentatore fornito

*Autonomy: 9/10 hours
Lifestyle cycles: 600
Charging time: about 4 hours
Supplied with battery charger*



CE

110V**WIRED version**

E27 LED

1 x 10W E27 T8
LED light bulb
IP65

Compatible with remote control systems
when dimmable LED bulbs are used

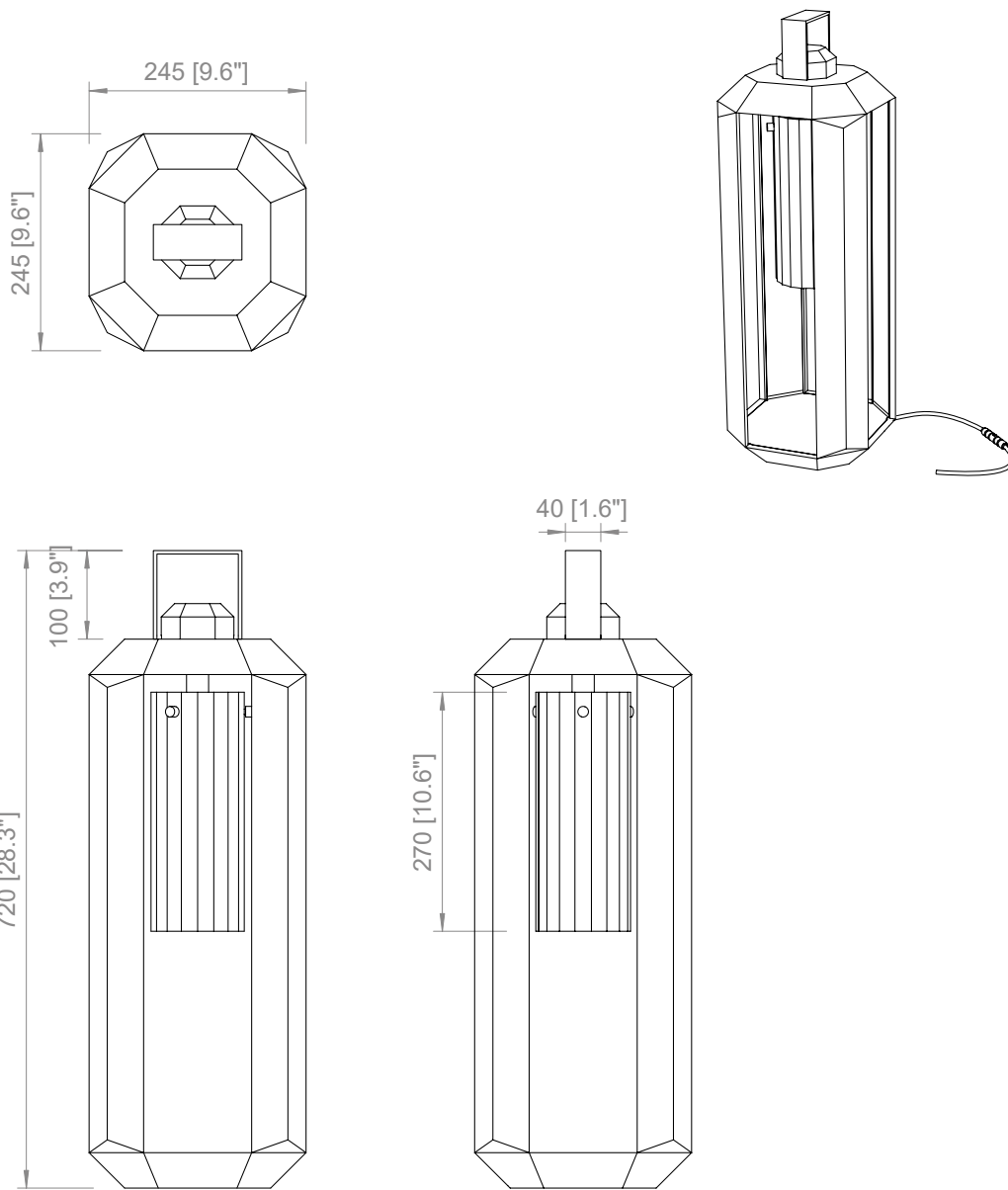
**BATTERY version**

LED module

1 x 4W
LED module
Light emission: 400 Lm
2.700 K; CRI: >90
IP65

Autonomy: 9/10 hours
Lifestyle cycles: 600
Charging time: about 4 hours
Supplied with battery charger





PRODOTTO / PRODUCT IMBALLI / PACKAGING

Peso-Weight

5 kg / 11 lbs

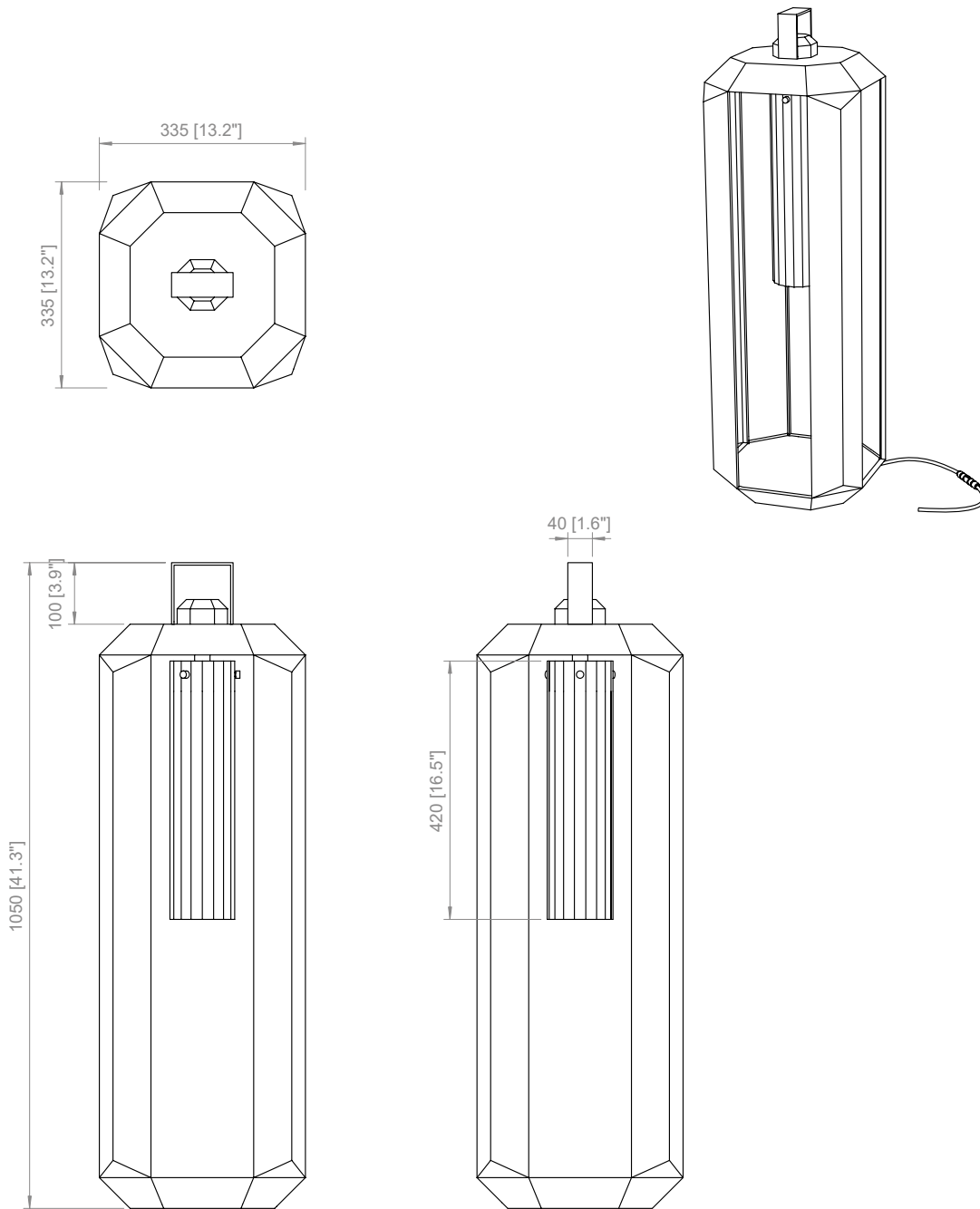
Box 1

L: 340 mm / 13.4"

P-W: 340 mm / 13.4"

H: 860 mm / 33.8"

Peso-Weight: 6 kg / 13.2 lbs



PRODOTTO / PRODUCT IMBALLI / PACKAGING

Peso-Weight

10 kg / 22 lbs

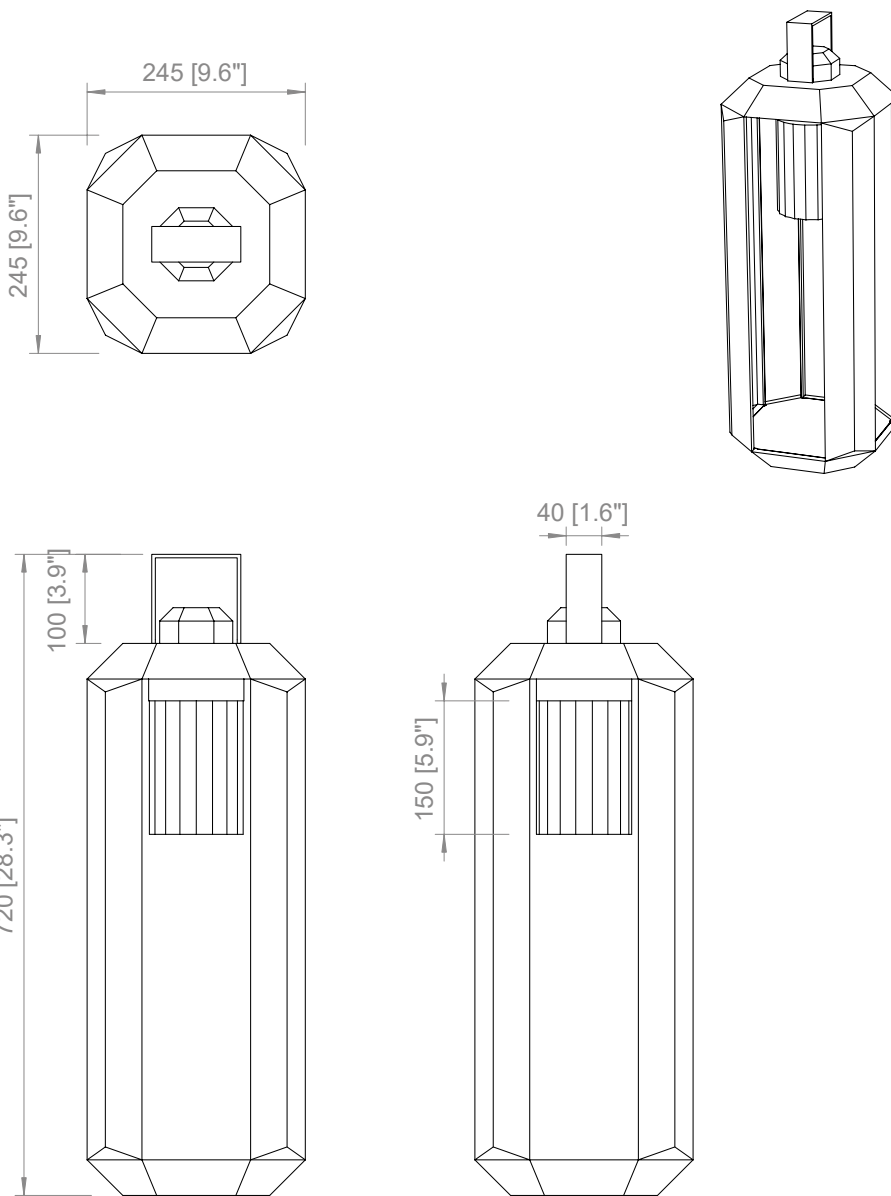
Box 1

L: 470 mm / 18.5"

P: 470 mm / 18.5"

H: 1210 mm / 47.6"

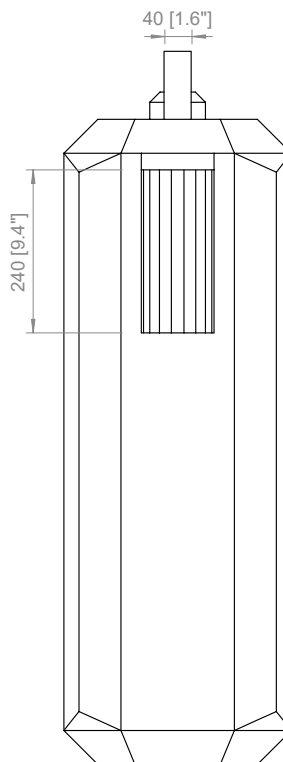
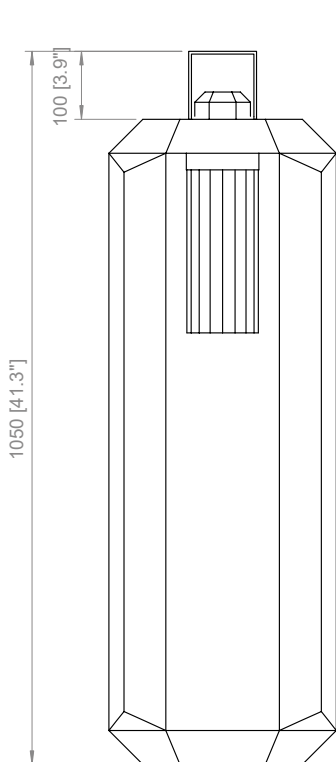
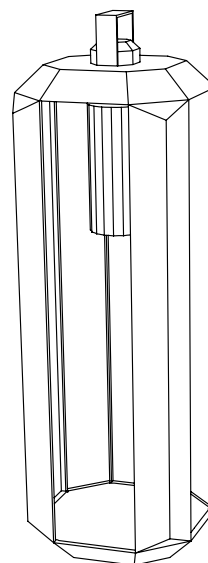
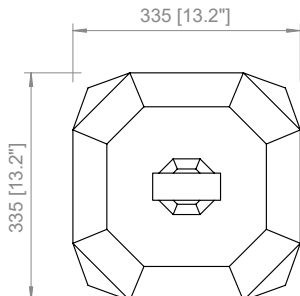
Peso-Weight: 12 kg / 26.4 lbs



PRODOTTO / PRODUCT IMBALLI / PACKAGING

<p>Peso-Weight 5 kg / 11 lbs</p>	<p>Box 1 L: 340 mm / 13.4" P-W: 340 mm / 13.4" H: 860 mm / 33.8" Peso-Weight: 6 kg / 13.2 lbs</p>
---	--

CUBE OUTDOOR BATTERY LARGE



PRODOTTO / PRODUCT IMBALLI / PACKAGING

Peso-Weight
10 kg / 22 lbs

Box 1
L: 470 mm / 18.5"
P: 470 mm / 18.5"
H: 1210 mm / 47.6"
Peso-Weight: 12 kg / 26.4 lbs

Copyright and/or design rights subsist in this drawing. No part of this drawing may be reproduced in any material form (including photocopying or storing in any medium electronic means, whether or not intentionally and whether or not as part or a larger publication) without the express permission of the copyright owner, Contardi Lighting S.r.l.. Further and without prejudice to the above, this drawing and all information relating thereto is confidential, and shall not be communicated to a third party without the consent of Contardi lighting srl. Contardi lighting srl asserts all rights to be identified as the author of the work and otherwise.

WARNING: The doing of any unauthorised act in relation to a copyright work may result in both a civil claim for damages and criminal prosecution.

CONTARDI LIGHTING Srl

ITALY HEADQUARTERS

www.contardi-italia.com / sales@contardi-italia.it

CONTARDI USA Inc

USA BRANCH

www.contardi-usa.com / sales@contardi-usa.com

