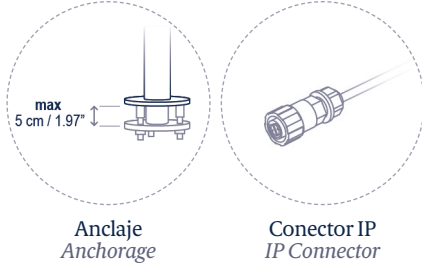


# Bol M/33

Diseño / Design:  
Estudi Manel Molina / 2022

Tipología: Mesa  
Typology: Table lamp

Ambiente: Interior  
Environment: Indoor



Anclaje  
Anchorage

Conector IP  
IP Connector

## Descripción técnica / Technical description:

Peso Neto: 2,3 kg  
Net Weight: 2.3 kg

1 Caja/Box | 28 x 28 x 38 cm | 0,0298 m<sup>3</sup>  
Peso bruto / Gross Weight: 2,6 kg

Materiales: Aluminio, Latón, Policarbonato  
Materials: Aluminum, Brass, Polycarbonate

Luz directa e indirecta  
Direct and indirect diffused light

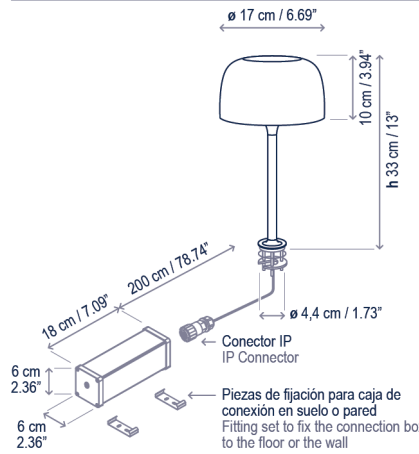
Caja de conexión con driver incluido (IP-65)  
Connection box with driver included (IP-65)

Opciones Dali/0-10V: consultar  
Dali/0-10V options: consult

Consulte la tabla de reguladores TRIAC recomendados en la página 257.  
Please check the list of recommended TRIAC dimmers at page 257.

Personalizable: consultar  
Customizable: consult

Certificaciones  
Certifications



## Descripción lámpara / Lamps description:

230V 50Hz IP-20 TRIAC 8,4 W LED / CRI: 90 / 2700K 1200 lm fuente de luz / light source

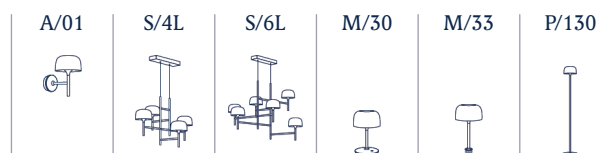
Ref	Acabados / Finishing	Ean13
20102308012	Regulable Triac - Negro Mate Dimmable Triac - Matte Black	8435493711294

**bover**  
barcelona lights

Avda. Catalunya 173  
Poligon Ind. Sud  
08440 Cardedeu  
Barcelona, Spain

T. +34 938 713 152  
F. +34 938 462 089  
info@bover.es  
www.bover.es

## Familia / Family: Bol

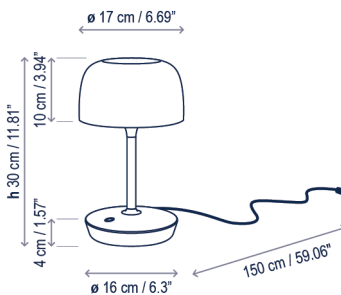


# Bol M/30

Diseño / Design:  
Estudi Manel Molina / 2022

Tipología: Mesa  
Typology: Table lamp

Ambiente: Interior  
Environment: Indoor



## Descripción técnica / Technical description:

 Peso Neto: 2,3 kg  
Net Weight: 2.3 kg

 1 Caja/Box | 28 x 28 x 38 cm | 0,0298 m<sup>3</sup>  
Peso bruto / Gross Weight: 2,6 kg

Materiales: Aluminio, Latón, Acero, Policarbonato  
Materials: Aluminum, Brass, Steel, Polycarbonate

Luz directa e indirecta  
Direct and indirect diffused light

\*Pulsador:  
3 posiciones de regulación: 33% 66% 100%  
La luminaria se encenderá con la misma intensidad de luz con la que se apagó.  
No utilizar para instalaciones con interruptor.

\*Push-Button:  
3 dimming position: 33% 66% 100%  
The lamp will turn on with the same light output as when it was switched off.  
Not suitable when the installation has a switch.

Personalizable: consultar  
Customizable: consult

Certificaciones  
Certifications  

## Descripción lámpara / Lamps description:

  230V 50HZ  IP-20  PUSH  8,4 W LED / CRI: 90 / 2700K  
1200 lm fuente de luz / light source 

Ref	Acabados / Finishing	Ean13
20101318012	Regulable Push - Negro Mate Dimmable Push - Matte Black	8435493711256

**bover**  
barcelona lights

Avda. Catalunya 173  
Poligon Ind. Sud  
08440 Cardedeu  
Barcelona, Spain

T. +34 938 713 152  
F. +34 938 462 089  
info@bover.es  
www.bover.es

## Familia / Family: Bol

