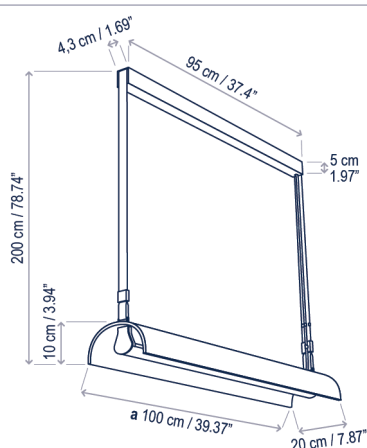


Aluet S/100

Diseño / Design:
Emiliana Design / 2023

Tipología: Suspensión
Typology: Pendant lamp

Ambiente: Interior
Environment: Indoor



Descripción técnica / Technical description:

Peso Neto: Consultar
Net Weight: Consult

1 Caja/Box | Consultar / Consult
Peso bruto: Consultar/Gross Weight: Consult

Materiales: Aluminio, Acero, Madera, Algodón
Materials: Aluminum, Steel, Wood, Cotton

Al tratarse de madera natural, los tonos de las pantallas pueden no ser los mismos en todos los casos.

Made with natural wood. Shades may have variations in tone.

Opciones Dali/1-10V: consultar
Dali/1-10V options: consult

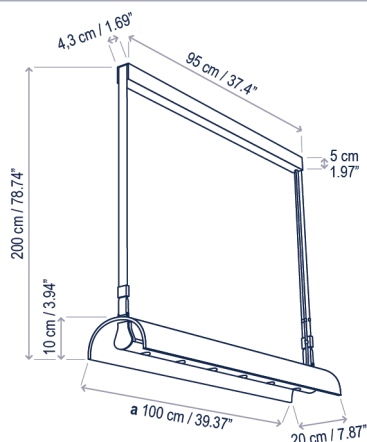
Personalizable: consultar
Customizable: consult

Certificaciones
Certifications

Descripción lámpara iluminación indirecta / Indirect lighting lamp description:

230V 50Hz IP-20 34,56 W LED / CRI: 90 / 2700K / 4200 lm
fuente luz indirecta / indirect light source

Ref	Acabados / Finishing	Ean13
13202215322	Regulable Triac Beige-Madera Fresno Dimmable Triac Beige-Ash Wood	8435493740638



Descripción lámpara iluminación directa e indirecta / Direct and indirect lighting lamp description:

230V 50Hz IP-20 21,6 W LED / CRI: 90 / 2700K / 2800 lm
fuente luz indirecta / indirect light source
19,2 W LED / CRI: 90 / 2700K / 2232 lm
fuente luz directa / direct light source

Ref	Acabados / Finishing	Ean13
13201215322	Regulable Triac Beige-Madera Fresno Dimmable Triac Beige-Ash Wood	8435493740591

bover
barcelona lights

Avda. Catalunya 173
Poligon Ind. Sud
08440 Cardedeu
Barcelona, Spain

T. +34 938 713 152
F. +34 938 462 089
info@bover.es
www.bover.es

Familia / Family: Aluet

