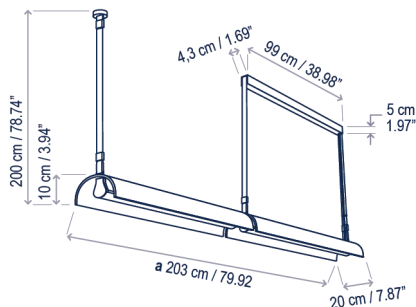


# Aluet S/100/2L

Diseño / Design:  
Emiliana Design / 2023

Tipología: Suspensión  
Typology: Pendant lamp

Ambiente: Interior  
Environment: Indoor



## Descripción técnica / Technical description:

Peso Neto: Consultar  
Net Weight: Consult

1 Caja/Box | Consultar / Consult  
Peso bruto: Consultar/Gross Weight: Consult

Materiales: Aluminio, Acero, Madera, Algodón  
Materials: Aluminum, Steel, Wood, Cotton

Al tratarse de madera natural, los tonos de las pantallas pueden no ser los mismos en todos los casos.

Made with natural wood. Shades may have variations in tone.

Opciones Dali/1-10V: consultar  
Dali/1-10V options: consult

Personalizable: consultar  
Customizable: consult

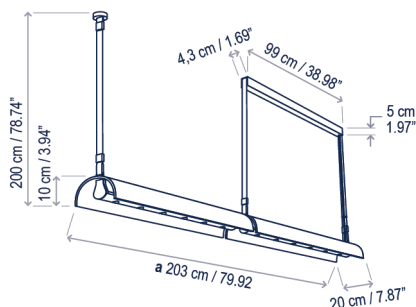
Certificaciones  
Certifications



## Descripción lámpara iluminación indirecta / Indirect lighting lamp description:

230V 50Hz | IP-20 | TRIAC | 2 x 34,56 W LED / CRI: 90 / 2700K / 2 x 4200 lm  
fuente luz indirecta / indirect light source

Ref	Acabados / Finishing	Ean13
13204215322	Regulable Triac Beige-Madera Fresno Dimmable Triac Beige-Ash Wood	8435493740676



## Descripción lámpara iluminación directa e indirecta / Direct and indirect lighting lamp description:

230V 50Hz | IP-20 | TRIAC | 2 x 21,6 W LED / CRI: 90 / 2700K / 2 x 2800 lm  
fuente luz indirecta / indirect light source

2 x 19,2 W LED / CRI: 90 / 2700K / 2 x 2232 lm  
fuente luz directa / direct light source

Ref	Acabados / Finishing	Ean13
13203215322	Regulable Triac Beige-Madera Fresno Dimmable Triac Beige-Ash Wood	8435493740669

**bover**  
barcelona lights

Avda. Catalunya 173  
Poligon Ind. Sud  
08440 Cardedeu  
Barcelona, Spain

T. +34 938 713 152  
F. +34 938 462 089  
info@bover.es  
www.bover.es

Familia / Family: Aluet

