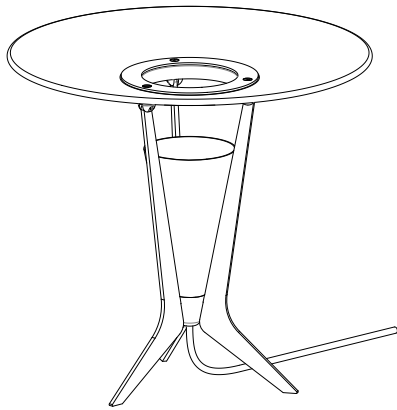


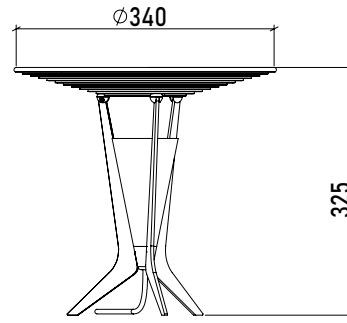
ARAGON TABLE LIGHT

INSTALLATION INSTRUCTIONS

ARA.T.XX



CONTENTS



1 x Aragon Table Lamp



1 x LED Lamp

ATTENTION



CLASS I / 220-240VAC

EN

- If the supply cable is damaged, it shall exclusively be replaced by a qualified person in order to avoid a hazard.
- Do not exceed the maximum wattage stated on the fitting.
- This light fitting is suitable for indoor use only.

MAINTENANCE

- Always switch off electricity supply before cleaning and allow 10 minutes to cool before replacing bulb, adjusting or cleaning.
- Lacquered brass should be wiped with a soft duster.

IT

- Se il cavo di alimentazione è danneggiato, deve essere sostituito esclusivamente da una persona qualificata per evitare un pericolo.
- Non superare la potenza massima indicata sul raccordo.
- Questo apparecchio di illuminazione è adatto solo per uso interno.

MANUTENZIONE

- Spegnere sempre l'alimentazione elettrica prima della pulizia e lasciare raffreddare 10 minuti prima di sostituire la lampadina, regolare o pulire.
- Lottone laccato deve essere pulito con uno spolverino morbido.

FR

- Si le câble d'alimentation est endommagé, il doit être remplacé exclusivement par un personne qualifiée afin d'éviter un danger.
- Ne pas dépasser la puissance maximale indiquée sur le raccord.
- Ce luminaire convient uniquement à une utilisation en intérieur.

ENTRETIEN

- Toujours couper l'alimentation électrique avant le nettoyage et prévoir 10 minutes pour refroidir avant de remplacer l'ampoule, de régler ou de nettoyer.
- Le laiton laqué doit être essuyé avec un duster doux.

DE

- Bei Beschädigung des Versorgungskabels ist es ausschließlich durch ein Sachverständige, um eine Gefährdung zu vermeiden.
- Überschreiten Sie nicht die auf der Armatur angegebene maximale Wattzahl.
- Diese Leuchte ist nur für den Innenbereich geeignet.

INSTRADHALTUNG

- Schalten Sie vor der Reinigung immer die Stromversorgung aus und warten Sie 10 Minuten zum Abkühlen, bevor Sie die Glühbirne austauschen, einstellen oder reinigen.
- Lackiertes Messing sollte mit einem weichen Staubtuch abgewischt werden.

ES

- Si el cable de alimentación está dañado, se sustituirá exclusivamente por un persona cualificada para evitar un peligro.
- No exceda la potencia máxima indicada en el accesorio.
- Este accesorio de iluminación es adecuado solo para uso en interiores.

MANTENIMIENTO

- Siempre apague el suministro de electricidad antes de limpiar y espere 10 minutos para enfriar antes de reemplazar la bombilla, ajustar o limpiar.
- El latón lacado debe limpiarse con un plumero suave.

SE

- Om matarkabeln är skadad skall den endast ersättas med en kvalificerad person för att undvika fara.
- Överskrid inte det maximala wattal som anges på armaturen.
- Denna armatur är endast lämplig för inomhusbruk.

UNDERHÅLL

- Stäng alltid av elförsörjningen före rengöring och låt 10 minuter att svalna innan du byter glödlampa, justerar eller rengör.
- Lackerad mässing ska torkas med en mjuk dammvippa.

PL

- Je li zasilajny cy jest uszkodzony, nalezy go wymienic wytycznie na wykwalifikowana osoba w celu unikni cie zagrozenia.
- Nie nalezy przekraczac maksymalnej mocy podanej na okuciu.
- Ta oprawa o wietleniowa nadaje si tylko do uzytku w pomieszczeniach.

KONSERWACJA

- Zawsze wytyczaj zasilanie elektryczne przed czyszczeniem i odczekaj 10 minut do ostygnięcia przed wymianą arówki, regulacją lub czyszczeniem.
- Mosi dz lakierowany nalezy przetrze mi kkim prochowcem.

DK

- Hvis forsyningskablet er beskadiget, skal det udelukkende udskiftes med en sagkyndig person for at undgå fare.
- Overskrid ikke det maksimale wattforbrug, der er angivet på beslaget.
- Denne lysarmatur er kun egnet til indendørs brug.

VEDLIGEHOLDELSE

- Sluk altid for strømforstyringen før rengöring og lad 10 minutter afköles inden udskiftning af pære, justering eller rengöring.
- Lakeret messing skal töres af med en blöd stöver.

PT

- Se o cabo de alimentação estiver danificado, será exclusivamente substituído por um pessoa qualificada para evitar um perigo.
- Não exceder a potência máxima indicada no acessório.
- Este acessório de luz é adequado apenas para uso interno.

MANUTENÇÃO

- Desligue sempre o fornecimento de eletricidade antes da limpeza e aguarde 10 minutos arrefecer antes de substituir a lâmpada, ajustar ou limpar.
- O latão lacado deve ser limpo com um duster macio.

AR

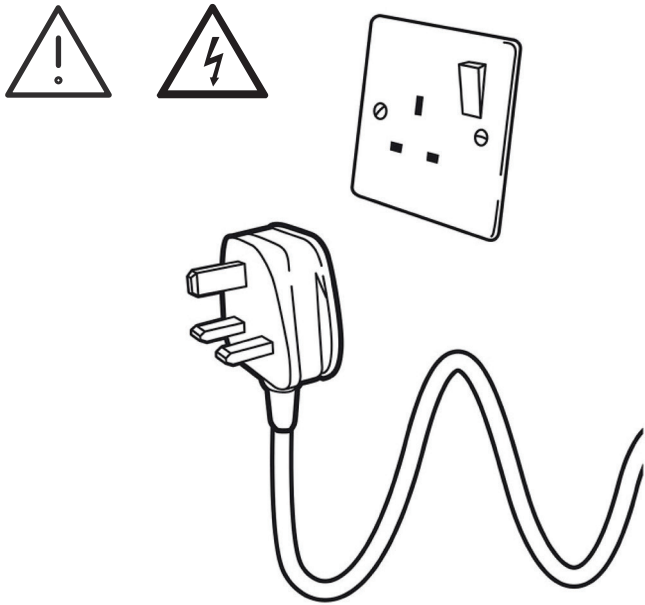
- في حالة تلف كابل الإمداد، يجب استبداله فقط بواسطة شخص مؤهل لتجنب المخاطر.
- لا تتجاوز الحد الأقصى للقوة الكهربائية المذكورة في المبراة.
- تركيبات الإضاءة هذه مناسبة للاستخدام الداخلي فقط.

صيانة

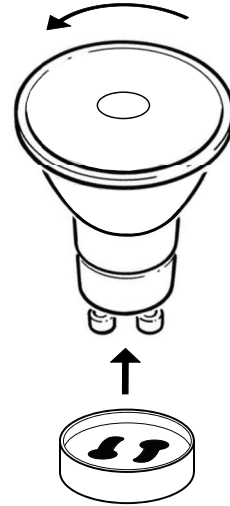
- قم دائماً بإيقاف تشغيل مصدر الطاقة قبل التنظيف واتركه لمدة 10 دقائق للتبريد قبل استبدال المصباح أو ضبطه أو تنظيفه.
- يجب مسح النحاس المطلّي بمنفضة ناعمة.

RE-LAMPING STEPS

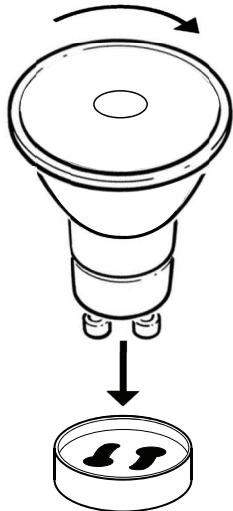
1



2

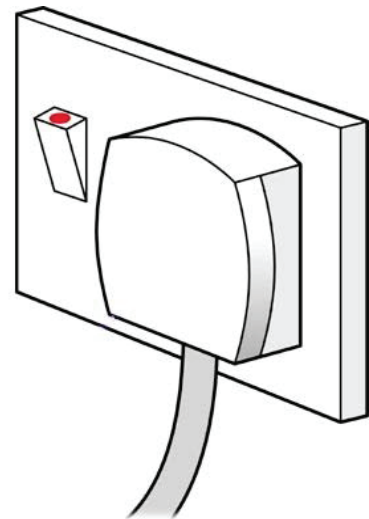


3



LED ONLY
12w MAX

4



BULB SPEC

- Supplied with 1x 3.6W MR11 GU10 LED lamp (pre-installed)
- Use only LED GU10 MR11 lamps, **Max 12W**
- Never fit bulbs of a higher wattage than those specified on the label, as these may cause overheating and damage the fitting.

Energy Rating



[Link to Supplier Lamp Spec.](#)



Included bulb specification:
Supplier: Integral LED
Code: ILMR11DC011
Description: MR11 GU10 3.6W 2700K
Dimmable LED Lamp
2700k Warm White (CCT)
270lm
80 CRI
36° Beam Angle
15000 Hours Lifetime