

**XXX.5A — XXX.9A**

## ARMATURE INSTRUCTIONS

## INSTRUCTIONS POUR L' ARMATURE

## ANLEITUNG ZUR ARMATUR

## INSTRUCCIONES DE MONTAJE

## ISTRUZIONI DI MONTAGGIO

## 補強指示

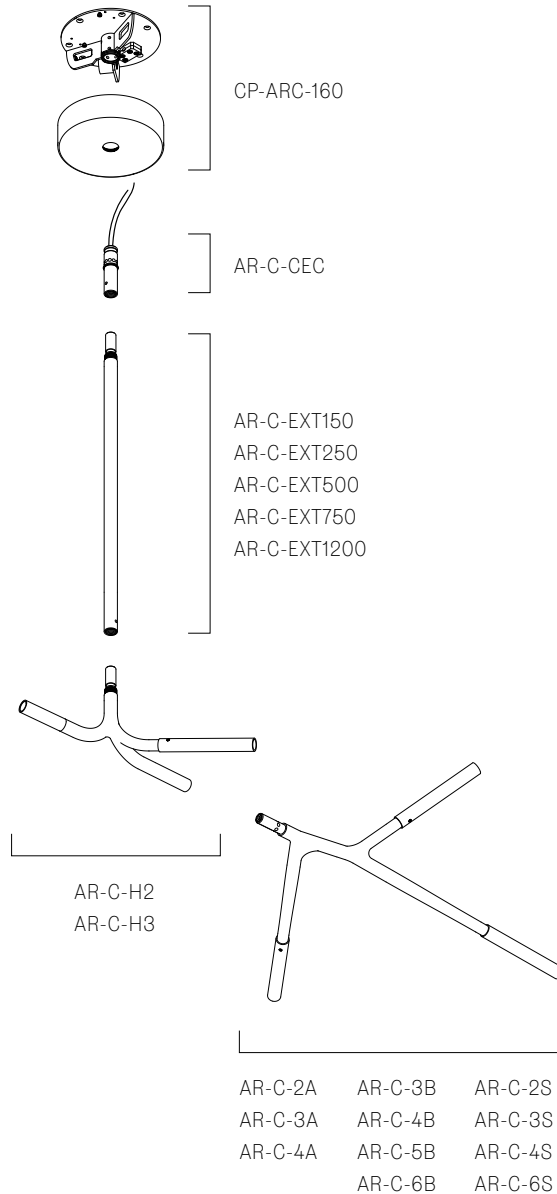
## ИНСТРУКЦИЯ ПО УСТАНОВКЕ

تعليمات الدعامة

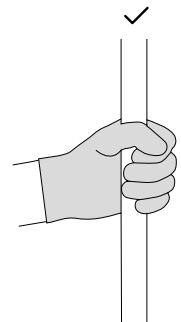
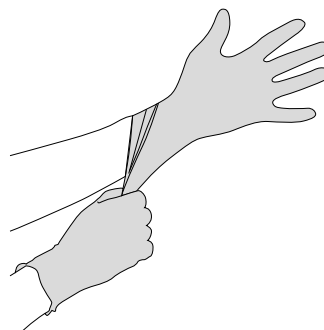
Read the following instructions for operating the luminaire. Lisez les instructions suivantes pour utiliser le luminaire. Lesen Sie die folgenden Anleitung zur Bedienung der Leuchte. Lea el siguiente instructivo para operar el luminario. Leggere le seguenti istruzioni per il funzionamento della lampada. 照明器具を操作するために、以下の説明をお読みください。 Прочтите следующие инструкции по эксплуатации светильника.

اقرأ التعليمات التالية لشتيغل وحدة الإنارة.

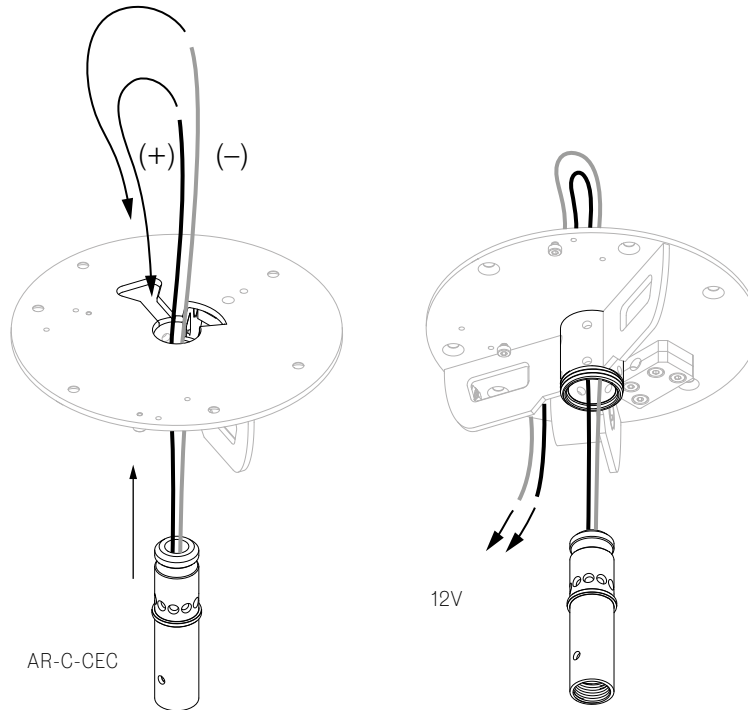
Overview Vue d'ensemble Übersicht Resume Vista d'insieme 概観 Общая диаграмма ملخص



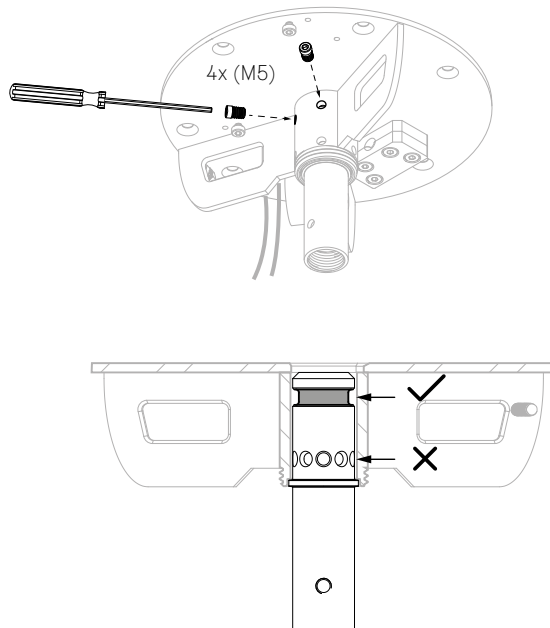
1



2



3



**EN** Attach screws (x4) around circumference of the 1st row of AR-C-CEC. Leave the 2nd row for orientation on step 9.

**FR** Fixez les vis (x4) autour de la circonférence de la 1ère rangée de AR-C-CEC. Mettez de côté la 2e rangée pour les instructions à l'étape 9.

**DE** Befestigen Sie die Schrauben (x4) um den Umfang der ersten Reihe von AR-C-CEC. Lassen Sie die 2. Reihe frei zur Ausrichtung in Schritt 9.

**ES** Fije los tornillos (x4) alrededor de la circunferencia de la 1ª fila de AR-C-CEC. Deje la 2ª fila para orientarla en el paso 9.

**IT** Fissare la prima fila di viti (x4) sulla circunferenza di AR-C-CEC. Lasciare la 2a fila per l'orientamento come mostrato al punto 9.

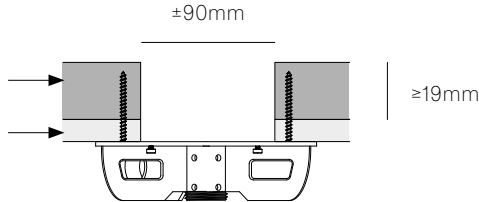
**JA** AR-C-CEC1列目の外周にネジ (×4) を取り付けます。2列目は手順9で使用するため残しておきます。

**RU** Установите винты (x4) по окружности 1-го ряда AR-C-CEC. Оставьте 2-й ряд для ориентации на шаге 9.

**AR** AR- C-CEC حول محيط الصف الأول من (x4) قم بتركيب البراغي. اترك الصف الثاني للتوجيه في الخطوة 9.

4

Wood backing  
Support en bois  
Holzverstärkung  
Soporte de madera  
Supporto in legno  
ウッドバック  
Деревянная основа  
دعم الخشب



Finish material  
Matériau de finition  
Material der Oberfläche  
Material de la superficie  
Finitura superficiale  
仕上げ材  
Материал отделки  
مواد الإنهاء

**EN** Ensure the ceiling in this location has adequate structural support for the canopy bracket. **JUNCTION BOX SCREW HOLES ON THE CANOPY BRACKET ARE FOR ATTACHMENT NOT FOR SUPPORT.**

**FR** Assurez-vous que le plafond à l'emplacement choisi présente un support structurel adéquat pour le support de la platine. **LES TROUS DE VIS DE LA BOÎTE DE JONCTION SUR LE SUPPORT DE LA PLATINE SERVENT À LA FIXATION ET NON AU SOUTIEN.**

**DE** Vergewissern Sie sich, dass die Decke an dieser Stelle eine ausreichende strukturelle Unterstützung für Halterung des Baldachins hat. **DIE SCHRAUBENLÖCHER DER ANSCHLUSSDOSE AN DER BALDACHINHALTERUNG DIENEN DER BEFESTIGUNG, NICHT DEM HALTEN DER LAST.**

**ES** Asegúrese de que el techo en esta ubicación tenga un soporte estructural adecuado para el soporte colgando del florón. **LOS AGUJEROS DE LOS TORNILLOS DE LA CAJA DE CONEXIONES EN EL SOPORTE DEL FLORÓN SON PARA SU FIJACIÓN, NO PARA SU SOPORTE.**

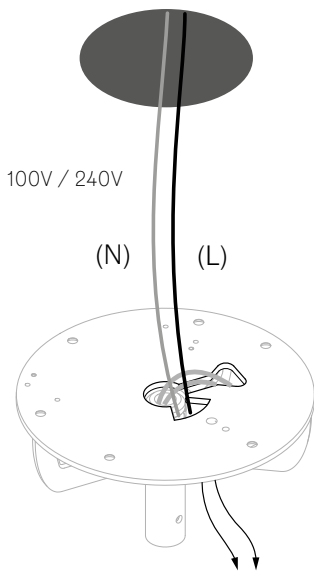
**IT** Assicurarsi che questa parte del soffitto fornisca un supporto strutturale adeguato per la staffa dal rosone. **I FORI PER VITI SULLA STAFFA IN CORRISPONDENZA DELLA SCATOLA DI GIUNZIONE SONO PER IL FISSAGGIO, NON PER IL SUPPORTO.**

**JA** この場所の天井が、吊り下げ式キャノピーブラケットを十分に支える構造であることを確認してください。キャノピーブラケットにあるジャンクションボックスのネジ穴は、取り付け用であり、支持用ではありません。

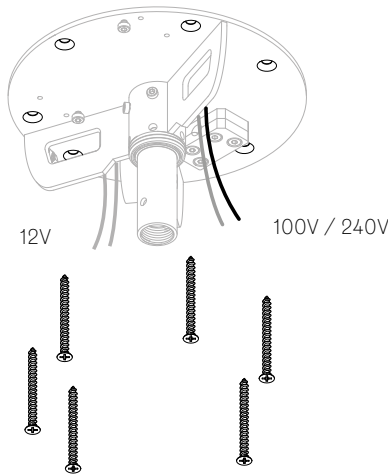
**RU** Убедитесь, что потолок в этом месте имеет достаточную структурную поддержку для крепления кронштейна корпуса. **ВИНТОВЫЕ ОТВЕРСТИЯ СОЕДИНИТЕЛЬНОЙ КОРОБКИ НА КРОНШТЕЙНЕ КОРПУСА СДЕЛАНЫ ДЛЯ СОЕДИНЕНИЯ ДЕТАЛЕЙ И НЕ ПРЕДНАЗНАЧЕНЫ ДЛЯ НЕСЕНИЯ СУЩЕСТВЕННОЙ НАГРУЗКИ.**

**AR** تأكد من أن السقف في هذا الموقع يحتوي على دعم هيكلي مناسب لقوس المظلة. ثقوب برغي صندوق التوصيل الموجودة في كتيبة المظلة مخصصة للمرفقات وليست للدعم.

5



6



**EN** Use screws provided or substitute equivalent screws to support 36kg load minimum.

**FR** Utilisez les vis fournies ou remplacez-les par des vis équivalentes pour supporter une charge de 36 kg minimum.

**DE** Verwenden Sie die mitgelieferten Schrauben oder nehmen Sie gleichwertige Schrauben, die mindestens 36 kg Last tragen.

**ES** Utilice los tornillos suministrados o sustituya con tornillos equivalentes para soportar una carga mínima de 36 kg.

**IT** Usare le viti fornite o sostituirle con delle viti equivalenti che siano in grado di sorreggere almeno 36 kg.

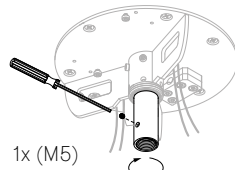
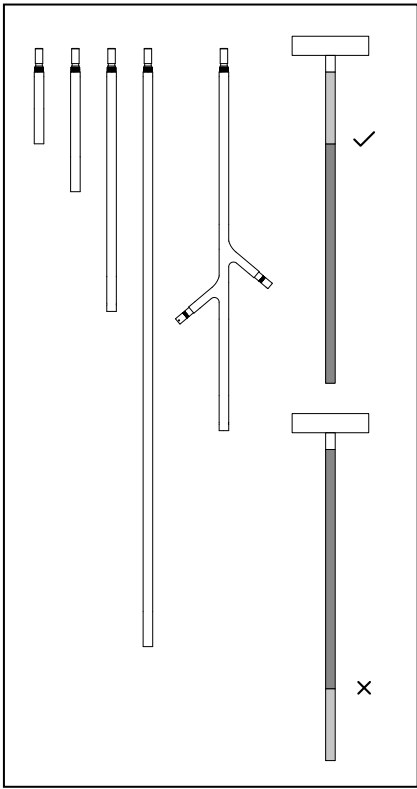
**JA** 最低36kgの荷重に耐えられるよう、付属のネジまたは同等のネジを使用してください。

**RU** Используйте винты из комплекта поставки или или замените их винтами обеспечивающими поддержку нагрузки не менее 36 кг.

**AR** استخدم البراغي المتوفرة أو استبدالها ببرغي مكافئة لدعم حمولة 36 كجم كحد أدنى.

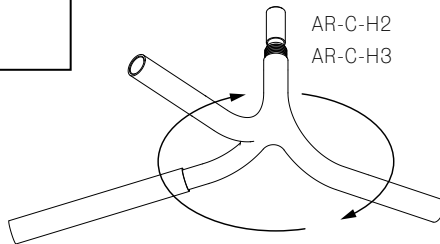
7

AR-C-EXT



1x (M5)

AR-C-EXT150  
AR-C-EXT250  
AR-C-EXT500  
AR-C-EXT750  
AR-C-EXT1200



AR-C-H2  
AR-C-H3

**EN** If the system does not require an extender (AR-C-EXT), then thread the hub (AR-C-H) onto the canopy connector.

**FR** Si le système ne nécessite pas d'extension (AR-C-EXT), enfillez le connecteur (AR-C-H) sur le connecteur de la platine.

**DE** Wenn das System keinen Extender (AR-C-EXT) benötigt, schrauben Sie das Verteilerstück (AR-C-H) direkt an die Baldachinverbindung.

**ES** Si no se requiere un extensor (AR-C-EXT), entonces enrosque el conector (AR-C-H) en el conector del florón.

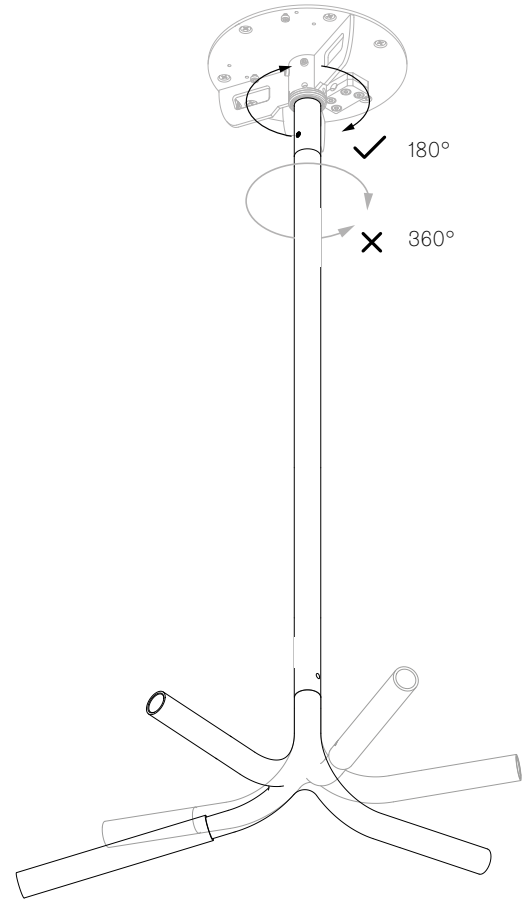
**IT** Se non è richiesto un estensore (AR-C-EXT), avvitar il connettore (AR-C-H) al connettore del rosone.

**JA** エクステンダー (AR-C-EXT) が不要なシステムの場合、キャノピーコネクタにコネクタ (AR-C-H) を通してください。

**RU** Если для системы не требуется удлинитель (AR-C-EXT), вкрутите втулку (AR-C-H) в разъем корпуса.

**AR** إذا كان النظام لا يتطلب موسع (AR-C-EXT)، اربط المحور (AR-C-H) على موصل الغطاء السقفي.

8



180°

360°

**EN** Check the orientation of the fixture, adjust if needed. Please reference the drawing on the Pendant Specification Sheet for a visual guide.

**FR** Vérifiez l'orientation du luminaire, ajustez-la si nécessaire. Veuillez vous référer au dessin de la fiche technique du pendant pour une référence visuelle.

**DE** Überprüfen Sie die Ausrichtung der Vorrichtung und passen Sie sie gegebenenfalls an. Zur Veranschaulichung der Ausrichtung benutzen Sie bitte die Zeichnung auf dem Datenblatt des Abhängers.

**ES** Compruebe la orientación del dispositivo y ajústela si es necesario. Consulte el dibujo de la hoja de especificaciones de la lámpara para obtener una guía visual.

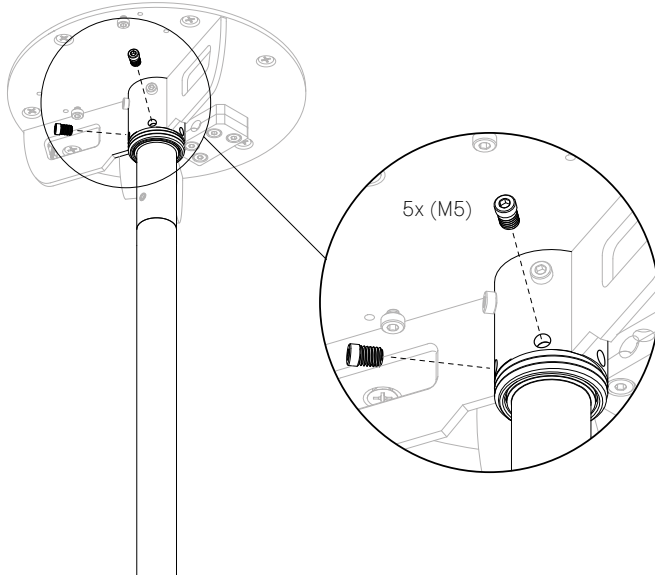
**IT** Controllare l'orientamento dell'installazione e regolarlo se necessario. Si prega di fare riferimento all'illustrazione sul foglio delle specifiche della lampada per una guida visiva.

**JA** 固定具の向きを確認し、必要であれば調整してください。ディフューザー仕様書の図面を参考に、目視で確認してください。

**RU** Проверьте правильность ориентации светильника, при необходимости отрегулируйте. В качестве наглядного пособия используйте рисунок на странице технических характеристик подвески.

**AR** تحقّق من اتجاه التركيب، واضبطه إذا لزم الأمر. يرجى الرجوع إلى الرسم الموجود في ورقة مواصفات المعلّقات للحصول على دليل مرئي.

9



**EN** Tighten screws (x5) on the second row evenly so that all set screws are equally engaged.

**FR** Serrez les vis (x5) de la deuxième rangée de manière uniforme afin que toutes les vis de réglage soient pareillement insérées.

**DE** Ziehen Sie die Schrauben (x5) der zweiten Reihe gleichmäßig an, so dass alle Gewindestifte gleichmäßig angezogen sind.

**ES** Apriete los tornillos (x5) de la segunda fila de manera uniforme, de modo que todos los tornillos de fijación queden igualmente encajados.

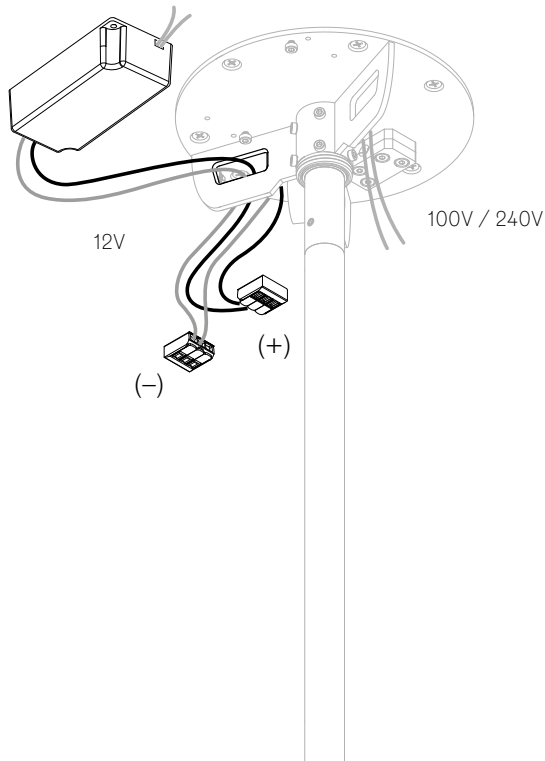
**IT** Stringere uniformemente la seconda fila di viti (x5), assicurandosi che siano tutte avvitate in egual misura.

**JA** 2列目のネジ (x5) を均等に締め、すべてのセットスクリューが均等にかみ合うようにします。

**RU** Равномерно затяните винты (x5) на втором ряду так, чтобы все установочные винты были одинаково затянуты.

**AR** أحكم ربط البراغي (x5) في الصف الثاني بشكل متساوٍ بحيث يتم تعشيق جميع المسامير اللولبية بالتساوي.

10



**EN** Connect input low voltage wire to 12V DC output wires by feeding the wires through the slots on the mounting plate.

**FR** Connectez le fil de basse tension d'entrée aux fils de sortie de 12V DC en faisant passer les fils par les fentes de la plaque de montage.

**DE** Führen Sie die Niederspannung-Kabel von der Rückseite der Montageplatte durch die Öffnung und verbinden Sie sie mit den 12V-Ausgangskabeln des LED Treibers.

**ES** Conecte el cable de baja tensión de entrada a los cables de salida de 12V DC pasando los cables por las ranuras de la placa de montaje.

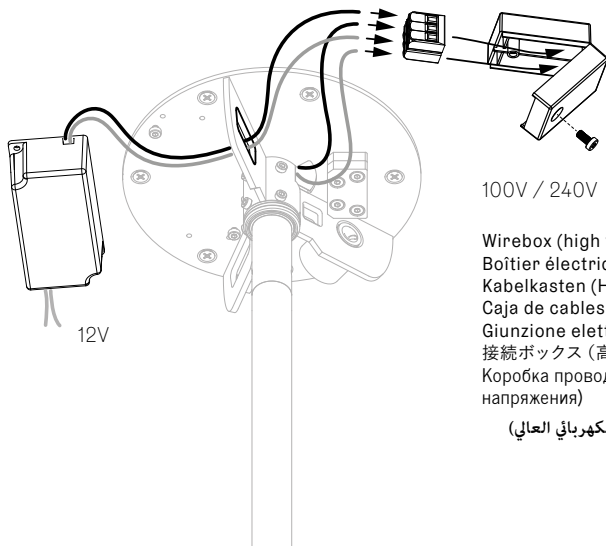
**IT** Collegare il filo in ingresso a bassa tensione ai fili in uscita a 12V DC facendoli passare attraverso le fessure sulla piastra di montaggio.

**JA** 入力低電圧線とDC12V出力線の接続は、取付板のスロットに通して行ってください。

**RU** Подключите входной низковольтный провод к выходным проводам постоянного тока 12 В, пропустив провода через пазы на монтажной панели.

**AR** قم بتوصيل سلك الدخل المنخفض بأسلاك الإخراج بجهد 12 فولت عن طريق تغذية الأسلاك من خلال الفتحات الموجودة على لوحة التركيب.

11



100V / 240V

Wirebox (high voltage)  
 Boîtier électrique (haute tension)  
 Kabelkasten (Hochspannung)  
 Caja de cables (alta tensión)  
 Giunzione elettrica (alta tensione)  
 接続ボックス (高電圧)  
 Коробка проводки (высокого напряжения)  
 صندوق الأسلاك (الجهد الكهربائي العالي)

EN Connect live to live (L), neutral to neutral (N), green to earth (GND).

FR Connectez la phase à la phase (L), le neutre au neutre (N), le vert à la terre (GND).

DE Verbinden Sie den Neutralleiter (N) und Außenleiter/Phase (L) mit der entsprechenden Kabeln des LED Treibers. Verbinden Sie das grüne Kabel mit der Erdung (GND).

ES Conecte el vivo con el vivo (L), el neutro con el neutro (N), el verde con la tierra (GND).

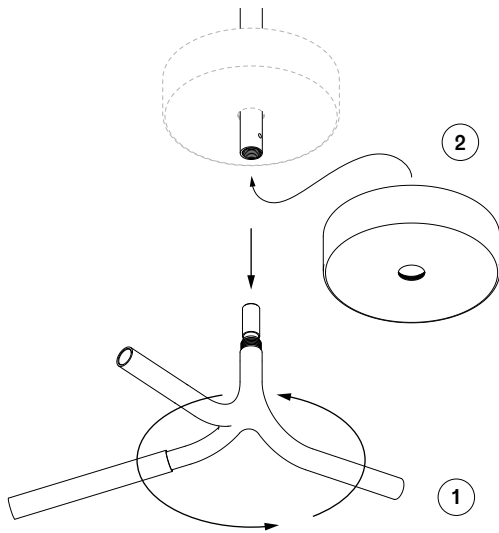
IT Collegare la fase al morsetto (L), il neutro al neutro (N), il verde alla terra (GND).

JA ライブとライブ (L)、ニュートラルとニュートラル (N)、グリーンとアース (GND) を接続してください。

RU Подсоедините провода, подключив фазу к фазе (L), нейтральный провод к нейтральному (N), а зелёный к заземлению (GND).

AR قم بتوصيل الاسلاك الحية (L)، محايد إلى محايد (N)، أخضر بالأرض (GND).

12



EN Remove AR-C-H to add canopy cover, be careful not to scratch the fixture.

FR Retirez l'AR-C-H pour ajouter le couvercle de la platine, en veillant à ne pas rayer le luminaire.

DE Entfernen Sie den AR-C-H, um die Abdeckung für den Baldachin anzubringen. Achten Sie darauf, dass Sie die Halterung nicht zerkratzen.

ES Retire el AR-C-H para añadir la cubierta del florón, tenga cuidado de no rayar la luminaria.

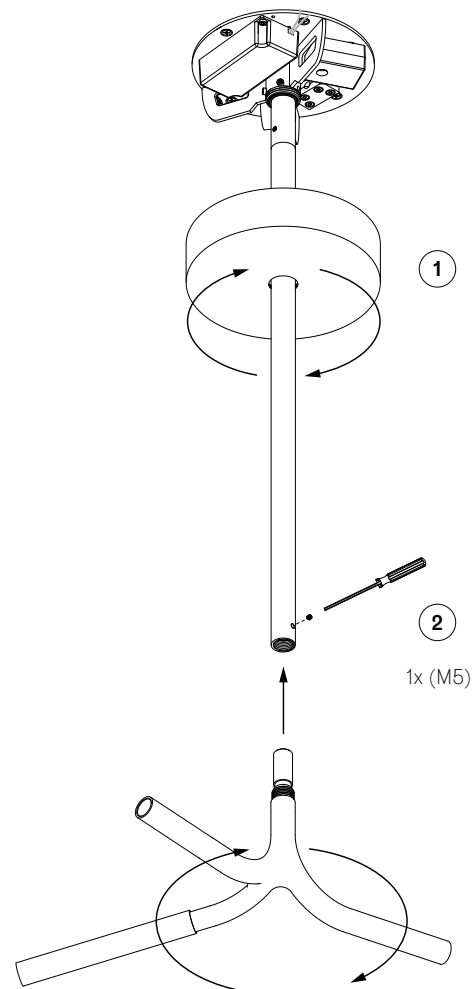
IT Rimuovere AR-C-H per aggiungere la copertura del rosone, facendo attenzione a non graffiare l'installazione.

JA AR-C-Hを取り外してキャノピーカバーを付けますが、器具に傷をつけないように注意してください。

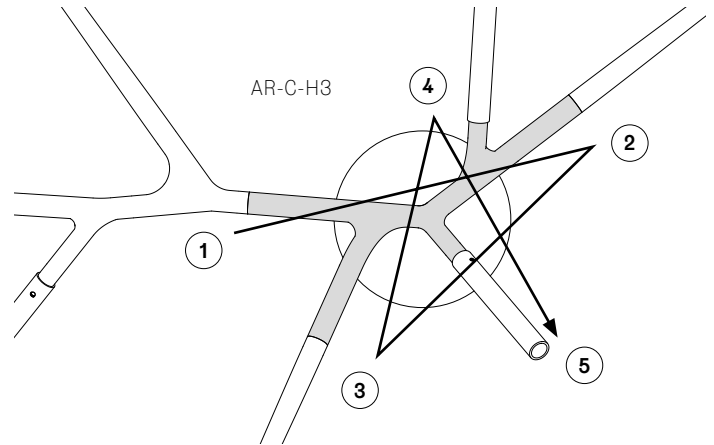
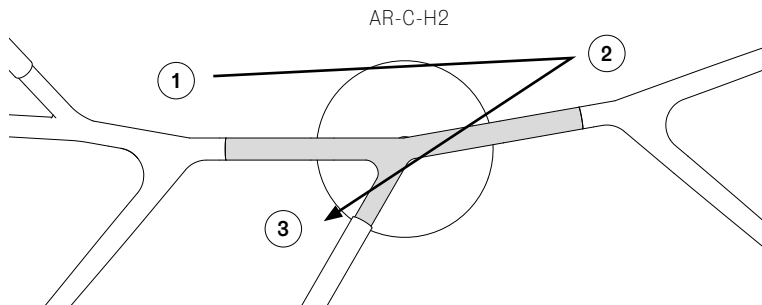
RU Снимите AR-C-H, чтобы установить крышку защитного корпуса, будьте осторожны, чтобы не поцарапать поверхности светильника.

AR قم بإزالة AR-C-H لإضافة غطاء مظلة، احرص على عدم خدش الوحدة.

13



14



**EN** Attach branches in a balanced manner during installation, one branch across from another. Check the orientation of the branch, adjust if needed. Please reference the drawing on the Pendant Specification Sheet for a visual guide.

**FR** Fixez les branches de manière équilibrée pendant l'installation, une branche en face de l'autre. Vérifiez l'orientation de la branche, ajustez-la si nécessaire. Veuillez vous référer au dessin de la fiche technique du pendant pour une référence visuelle.

**DE** Bringen Sie die Abzweigungen bei der Installation ausgewogen an, einen Abzweig gegenüber dem anderen. Überprüfen Sie die Ausrichtung des Abzweigs und korrigieren Sie sie bei Bedarf. Zur Veranschaulichung benutzen Sie bitte die Zeichnung auf dem Datenblatt des Abhängers.

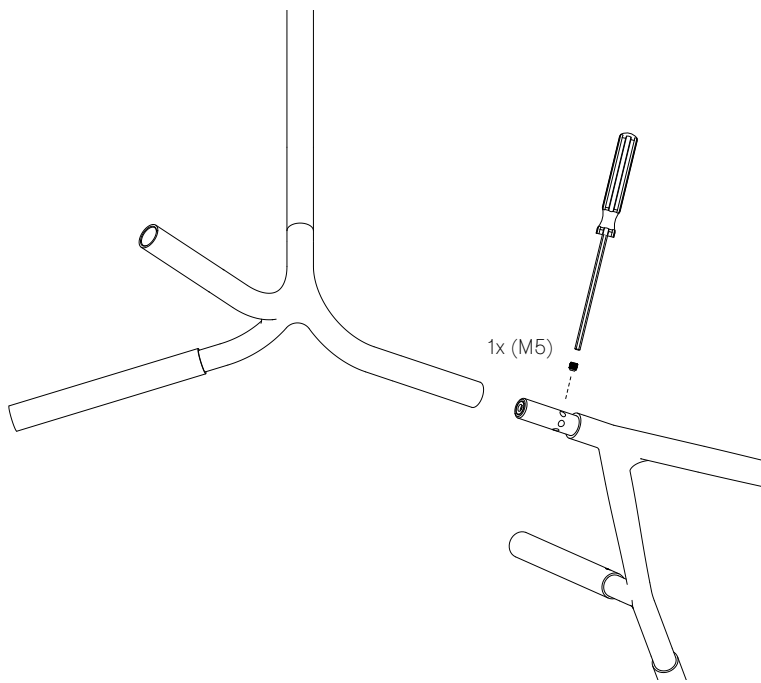
**ES** Fije las ramas de forma equilibrada durante la instalación, una rama frente a otra. Compruebe la orientación de la rama y ajústela si es necesario. Consulte el dibujo de la hoja de especificaciones de la lámpara para obtener una guía visual.

**IT** Fissare i bracci mantenendoli in equilibrio durante il montaggio, ciascun braccio con il suo opposto. Controllarne l'orientamento e regolarlo se necessario. Si prega di fare riferimento all'illustrazione sulla scheda tecnica della lampada per una guida visiva.

**JA** 設置の際には、1本の枝を挟んでバランスよく取り付けください。枝の向きを確認し、必要であれば調整してください。デフューザー仕様書に記載されている図面を参考にしてください。

**RU** Во время установки подсоединяйте ветви сбалансированно, одна ветвь напротив другой. Проверьте ориентацию каждой ветви, при необходимости отрегулируйте. В качестве наглядного пособия используйте рисунок на странице технических характеристик подвески.

**AR** قم بإرفاق الفروع بطريقة متوازنة أثناء التثبيت، فرع مقابل الآخر. تحقق من اتجاه الفرع، واضبطه إذا لزم الأمر. يرجى الرجوع إلى الرسم الموجود في ورقة مواصفات المعلقات للحصول على دليل مرئي.



NEXT STEP: PENDANT INSTRUCTION

PROCHAINE ÉTAPE: INSTRUCTION POUR LE PENDANT EN VERRE

NÄCHSTER SCHRITT: INSTALLATION DES ANHÄNGERS

SIGUIENTE PASO: INSTRUCCIÓN DEL DIFUSOR DE VIDRIO

PROSSIMO PASSAGGIO: ISTRUZIONI PER IL DIFFUSORE IN VETRO

次のステップ: ガラスデフューザー説明書

СЛЕДУЮЩИЙ ШАГ: ИНСТРУКЦИЯ ПО УСТАНОВКЕ СТЕКЛЯННОГО РАССЕИВАТЕЛЯ

الخطوة التالية: تعليمات المعلقات

## INSTALLATION INSTRUCTIONS

**Warning:** Prior to installation, turn off the power at the main circuit panel, TO AVOID ELECTRICAL SHOCK.

In some countries, electrical installation work may only be carried out by an authorized electrical contractor. Contact your local electricity authority for advice.

You may turn the power back on after the canopy is secured to the structural ceiling surface.

The client is responsible to ensure the fixture junction box is secure to the structural substrate.

**Caution:** Bocci strongly recommends mounting power supplies remotely in a close, accessible and hidden location for ease of long-term maintenance. Please do not modify the product, this will compromise the safety, performance and void the warranty.

## INSTRUCTIONS D'INSTALLATION

**Avertissement:** Avant l'installation, coupez le courant au niveau du panneau de distribution principal, POUR ÉVITER LES CHOCS ÉLECTRIQUES.

Dans certains pays, les travaux d'installation électrique ne peuvent être effectués que par un électricien agréé. Contactez votre autorité locale en matière d'électricité pour obtenir des conseils.

Vous pouvez remettre l'appareil sous tension après avoir fixé la platine à la surface structurelle du plafond. Le client est responsable de s'assurer que la boîte de jonction du luminaire est fixée au substrat structurel.

**Attention:** Bocci recommande fortement de monter les alimentations électriques à distance dans un endroit proche, accessible et caché pour faciliter la maintenance à long terme. Veuillez ne pas modifier le produit, cela compromettrait la sécurité, les performances et annulerait la garantie.

## INSTALLATIONSANLEITUNG

**Warnung:** Um einen STROMSCHLAG ZU VERMEIDEN schalten Sie vor der Installation den Strom an der Hauptschalttafel aus.

In einigen Ländern dürfen Elektroinstallationsarbeiten nur von einem zugelassenen Elektroinstallateur durchgeführt werden. Wenden Sie sich an Ihre örtliche Elektrizitätsbehörde, um sich beraten zu lassen.

Sie können den Strom wieder einschalten, nachdem der Deckenbaldachin an der Deckenoberfläche befestigt und alle Kabel fachgerecht angeschlossen worden sind. Der Kunde ist dafür verantwortlich, dass die Anschlussdose der Vorrichtung fest mit der Unterkonstruktion verbunden ist.

**Achtung:** Um die langfristige Wartung zu erleichtern empfiehlt Bocci die Stromversorgung an einem nahe gelegenen, leicht zugänglichen Ort zu verstecken. Bitte nehmen Sie keine Änderungen am Produkt vor, da dies die Sicherheit und Leistung beeinträchtigt und die Garantie erlischt.

## INSTRUCCIONES DE MONTAJE

**Advertencia:** Antes de la instalación, desconecte la alimentación en el panel del circuito principal, PARA EVITAR UNA DESCARGA ELÉCTRICA.

En algunos países, los trabajos de instalación eléctrica sólo pueden ser realizados por un técnico eléctrico autorizado. Póngase en contacto con las autoridades locales de electricidad para que le asesoren.

Puede volver a conectar la alimentación después de que el florón esté fijado a la superficie estructural del techo. El cliente es responsable de asegurarse de que la caja de conexiones de la luminaria esté fijada al sustrato estructural.

**Precaución:** Bocci recomienda encarecidamente montar las fuentes de alimentación eléctrica a distancia en un lugar cercano, accesible y oculto para facilitar el mantenimiento a largo plazo. Por favor, no modifique el producto, esto comprometerá la seguridad el rendimiento, anulando la garantía.

Consulte la clasificación eléctrica indicada en la luminaria.

SÓLO PARA MÉXICO:  
EXPORTACIONES DIEZ S A DE C.V.  
Ingenieros Militares 70-16A, Colonia Argentina  
Poniente, Del Miguel Hidalgo, CDMX, 11230, MX

## ISTRUZIONI DI MONTAGGIO

**Attenzione:** Prima dell'installazione, togliere la corrente dal circuito principale, PER EVITARE SCARICHE ELETTRICHE.

In alcuni paesi, i lavori di installazione elettrica possono essere eseguiti solamente da personale qualificato. Contattare l'autorità elettrica locale per chiedere consiglio.

È possibile riaccendere la corrente dopo che il rosone è stato fissato al soffitto. Il cliente deve assicurarsi che la scatola di giunzione della lampada sia fissata al substrato strutturale.

**Attenzione:** Bocci raccomanda vivamente di montare gli alimentatori elettrici in un luogo vicino, accessibile e nascosto per facilitare la manutenzione a lungo termine. Si prega di non modificare il prodotto, ogni modifica ne può compromettere la sicurezza rendendo lo stesso pericoloso e annullando la garanzia. Bocci declina ogni responsabilità per prestazioni e prodotti modificati, annullando la garanzia.

## インストール手順

注意：取付前は電源を切ってください。

電気工事は、電気設備の技術基準・法令に従って電気工事士の有資格者が行ってください。

一般の方による工事は法律で禁止されています。

施工が終わるまで電源を入れないでください。

質量に対して必要強度のある下地であることを確認し、正しく設置・固定されるよう、工事責任者のもとで行ってください。

Bocciは、施工後のメンテナンスのためにトランスをフランジ内ではなく、天井裏などに別置き設置することを強く推奨します。トランスの設置位置や方法については断熱材/防音材などとの必要な間隔を保ち安全性を確保してください。製品の改造は、安全性、性能が損なわれ、保証が無効になるため、行わないでください。

## ИНСТРУКЦИЯ ПО УСТАНОВКЕ

**ПРЕДУПРЕЖДЕНИЕ:** перед установкой отключите питание на главной электропанели, чтобы избежать поражения электрическим током.

В некоторых странах электромонтажные работы могут выполняться только уполномоченным специалистом-электриком. Обратитесь за консультацией в местный орган электроснабжения. Вы можете подключить питание после того, как защитный корпус будет закреплён на поверхности потолка.

Клиент несет ответственность за обеспечение надежного крепления распределительной коробки светильника к структурному основанию.

**ВНИМАНИЕ:** Компания Bocci настоятельно рекомендует устанавливать источники электропитания дистанционно в близком, доступном и безопасно укрытом месте для удобства долгосрочного обслуживания. Пожалуйста, не модифицируйте изделие, это может привести к снижению безопасности, ухудшению характеристик и аннулированию гарантии.

## تعليمات التركيب

**تحذير:** قبل التركيب، قم بإطفاء تشغيل الطاقة من اللوحة الرئيسية، لتجنب صدمة كهربائية.

في بعض البلدان، لا يجوز تنفيذ أعمال التركيبات الكهربائية إلا من قبل مقاول كهربائي معتمد. اتصل بهيئة الكهرباء المحلية للحصول على المشورة.

يمكنك إعادة تشغيل الطاقة بعد تثبيت المظلة على سطح السقف الهيكلي.

العميل مسؤول عن التأكد من أن صندوق الوصلات آمن على الركيزة الهيكلية.

تنبيه: توصي Bocci بشدة بتركيب مصادر الطاقة عن بُعد في مكان قريب ومخفي يسهل الوصول إليه لتسهيل الصيانة على المدى الطويل.

يرجى عدم تعديل المنتج، فهذا سيؤثر على السلامة والأداء وإبطال الضمان.



16

ARMATURE PENDANT INSTRUCTIONS

INSTRUCTIONS POUR L'ARMATURE SUSPENDUE

ANLEITUNG ZUR ARMATUR-ANHAENGER

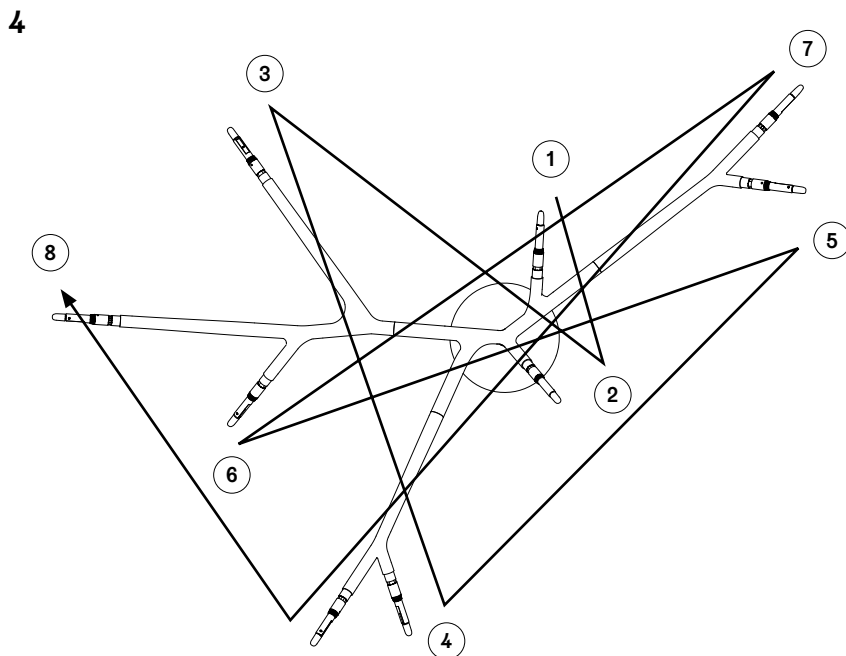
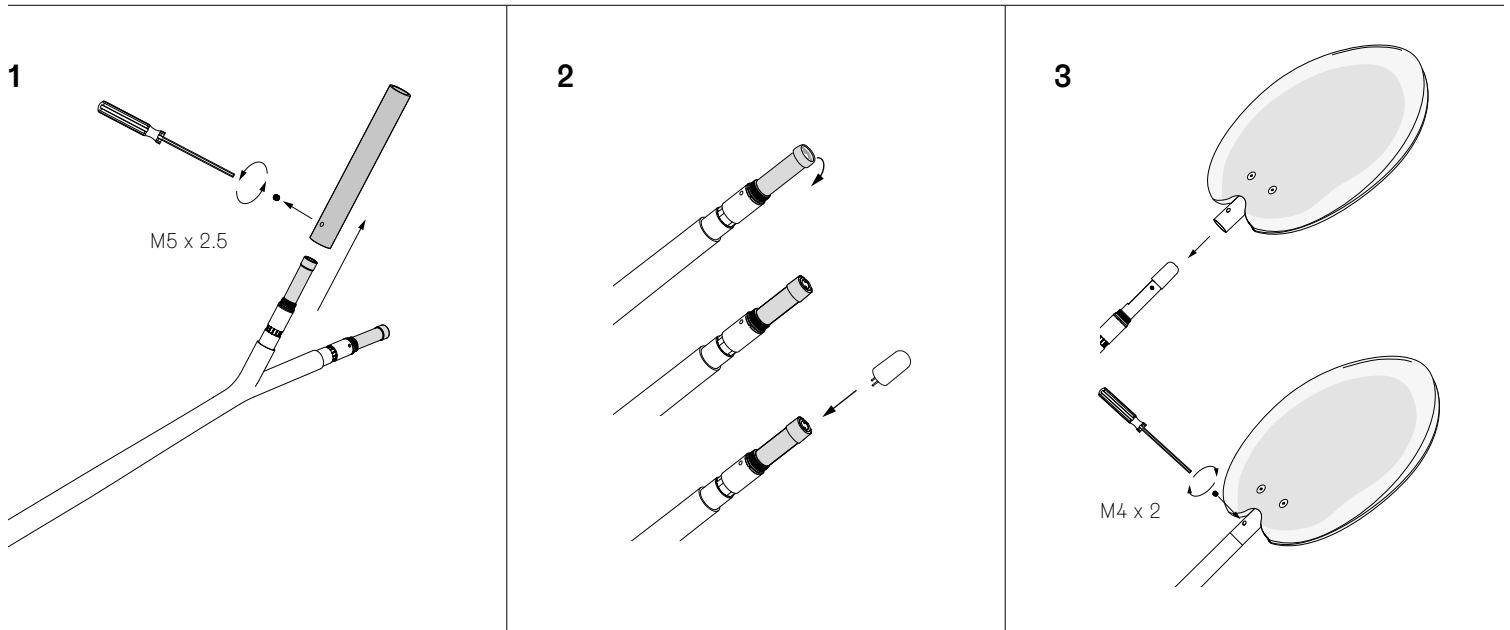
MONTAJE DE LA ESTRUCTURA DE SOPORTE

MONTAGGIO DELLA STRUTTURA PORTANTE

アーマチュアディフューザーの取り付け

ИНСТРУКЦИЯ ПО СБОРКЕ ПОДВЕСНОЙ АРМАТУРЫ

إرشادات المعلقة الهيكلية



**EN** Install remaining pendants on alternating opposite ends to maintain balance.

**FR** Installez les autres pendants en verre sur les extrémités opposées en alternance pour maintenir l'équilibre.

**DE** Montieren Sie die restlichen Anhaenger abwechselnd an den gegenüberliegenden Enden, um den Leuchter gleichmäßig auszurichten.

**ES** Instale los difusores de vidrio restantes en los extremos opuestos alternativamente para mantener el equilibrio.

**IT** Installare gli altri pendenti in vetro su estremità opposte alternate per mantenerli in equilibrio.

**JA** 残りのディフューザーを交互に反対側の端に取り付け、バランスを保ちます。

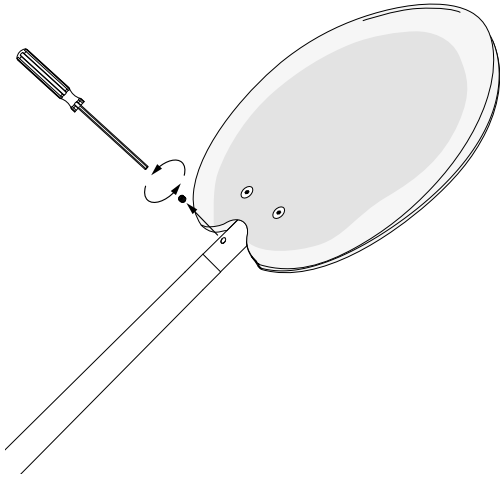
**RU** Установите оставшиеся стеклянные рассеиватели поочередно на противоположных концах для поддержания баланса.

**AR** قم بتثبيت المعلقات المتبقية على الأطراف المتقابلة بالتناوب للحفاظ على التوازن.

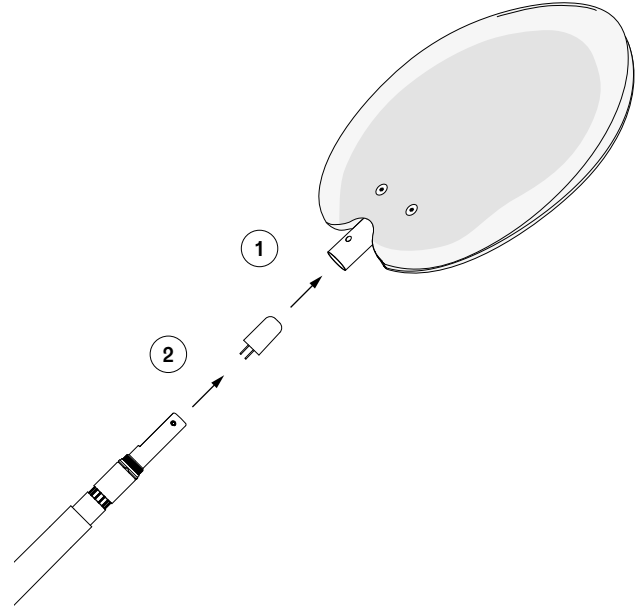
LAMP REPLACEMENT    REMPLACEMENT DE LA LAMPE    LAMPENWECHSEL    SUSTITUCIÓN DE LA LÁMPARA    SOSTITUZIONE DELLA LAMPADA    ランプ交換    ЗАМЕНА ЛАМПЫ

استبدال المصباح

1



2



## 16

OPTIONAL PENDANT ANCHOR KIT

OPTIONNEL KIT D'ANCRAGE POUR DIFFUSEUR

OPTIONAL KIT MIT ANKERN FÜR ANHÄNGER

OPCIONAL KIT DE ANCLAJE DEL ELEMENTO COLGANTE

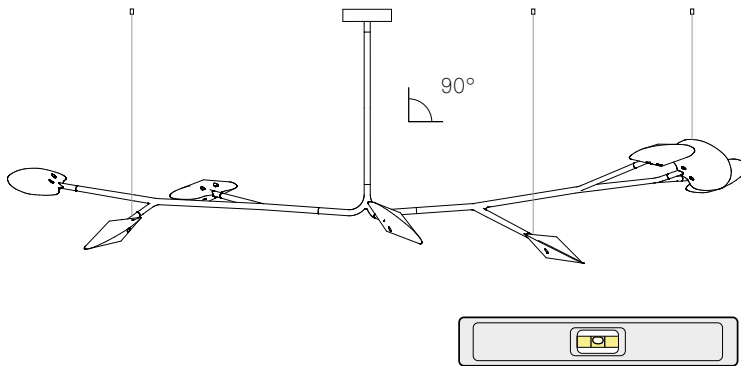
OPZIONALE KIT DI ANCORAGGIO DEL DIFFUSORE

オプションディフューザー・アンカーキット

ВАРИАНТ КРЕПЁЖНЫЙ НАБОР ДЛЯ ПОТОЛОЧНОЙ РОЗЕТКИ

طقم تثبيت الموزع اختياري

## 1



**EN** **OPTION** Use the pendant anchor kit (AS-SHAR10) to balance or add additional support.

**FR** **OPTION** Utilisez le kit d'ancrage suspendu (AS-SHAR10) pour équilibrer ou ajouter un support supplémentaire.

**DE** **OPTION** Verwenden Sie das Anhänger-Anker-Kit (AS-SHAR10), um das Gleichgewicht zu halten oder zusätzliche Unterstützung zu bieten.

**ES** **OPCIÓN** Utilice el kit de anclaje (AS-SHAR10) para equilibrar o añadir soporte adicional.

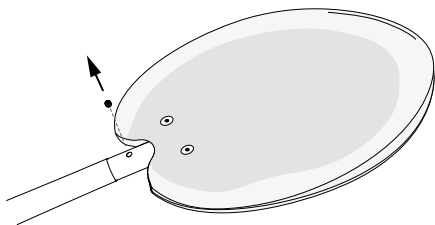
**IT** **OPZIONE** Utilizzare il kit di ancoraggio del pendente (AS-SHAR10) per bilanciare o per aggiungere supporto addizionale.

**JA** オプション ディフューザーアンカーキット(AS-SHAR10)を使用して、バランスを取ったり、支持を追加したりします。

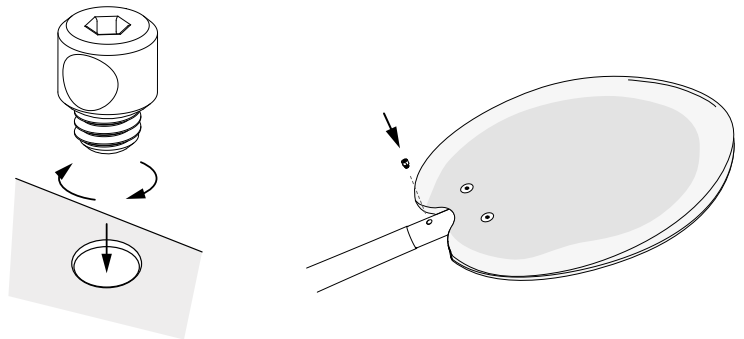
**RU** ДОПОЛНИТЕЛЬНО Используйте крепёжный набор (AS-SHAR10) для балансировки или дополнительной опоры.

**AR** الخيار استخدم طقم التثبيت المعلق (AS-SHAR10) لتحقيق التوازن أو إضافة دعم إضافي.

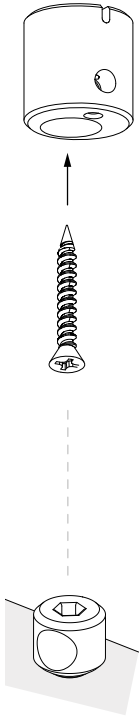
## 2



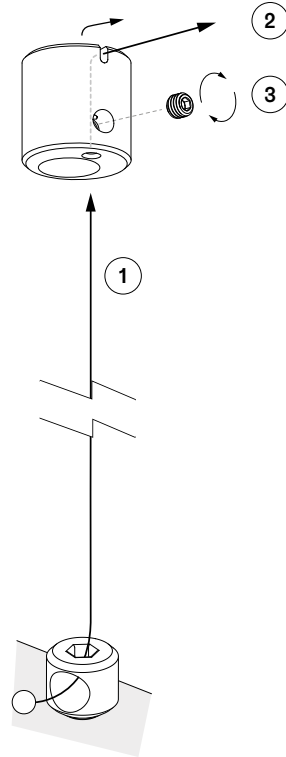
## 3



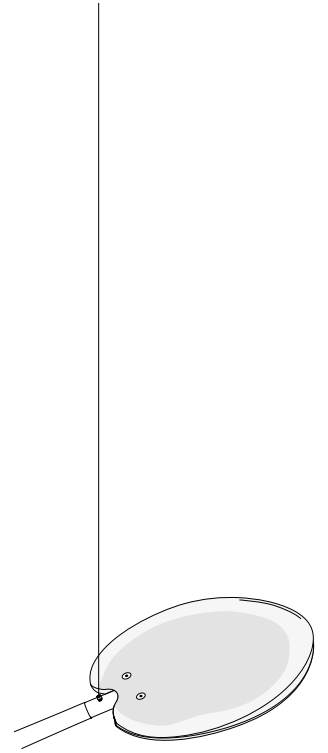
4



5



6



## SAFETY WARNING

The pendant is made of glass and should be manipulated with caution.

**CAUTION:** Bocci strongly recommends not installing the pendant if you notice any crack in the glass. Contact Bocci for advice.

Only use approved lamp replacement. Please refer to the information printed on the lamp and lamp holder.

Bocci strongly recommends ordering lamp replacement to Bocci. Ask your local retailer for advice.

## AVERTISSEMENT DE SÉCURITÉ

Le pendent est en verre et doit être manipulé avec précaution.

**ATTENTION:** Bocci recommande fortement de ne pas installer le pendent si vous remarquez une quelconque fissure dans le verre. Contactez Bocci pour obtenir des conseils.

N'utilisez que des lampes de remplacement approuvées. Veuillez vous référer aux informations imprimées sur la lampe et son support.

Bocci recommande fortement de commander la lampe de remplacement auprès de Bocci. Demandez conseil à votre revendeur local.

## SICHERHEITSWARNUNG

Der Anhaenger ist aus Glas und sollte mit Vorsicht behandelt werden.

**ACHTUNG:** Bocci empfiehlt dringend, die Hängeleuchte nicht zu installieren, wenn Sie einen Riss im Glas feststellen. Kontaktieren Sie Bocci fuer eine Beratung.

Verwenden Sie nur zugelassene Ersatzlampen. Bitte beachten Sie die Informationen, die auf der Lampe und der Lampenfassung aufgedruckt sind.

Bocci empfiehlt dringend, Ersatzlampen bei Bocci zu bestellen. Fragen Sie Ihren Händler vor Ort um Rat.

## ADVERTENCIA DE SEGURIDAD

El colgante es de vidrio y debe ser manipulado con precaución.

**ATENCIÓN:** Bocci recomienda encarecidamente no instalar el colgante si se observa alguna grieta en el cristal. Póngase en contacto con Bocci para que le asesore.

Utilice únicamente recambios de lámparas aprobados. Consulte la información impresa en la lámpara y en el portalámparas.

Bocci recomienda encarecidamente pedir el reemplazo de la lámpara a Bocci. Pida consejo a su distribuidor local.

## AVVERTENZA DI SICUREZZA

Il pendente è realizzato in vetro e deve essere maneggiato con cautela.

**ATTENZIONE:** Bocci raccomanda vivamente di non installare il pendente se si notano crepe nel vetro. Contattare Bocci per chiedere consiglio.

Utilizzare solamente lampade di ricambio approvate. Si prega di fare riferimento alle informazioni stampate sulla lampada e sul portalamпада.

Si raccomanda vivamente di ordinare ricambi della lampada a Bocci. Chiedere consiglio al proprio rivenditore locale.

## 安全に関する警告

このディフューザーはガラスでできているため、取り扱いには注意が必要です。

**注意:** ガラスに亀裂がある場合は、取り付けないことを強くお勧めします。Bocciにお問い合わせください。

認可された交換ランプのみを使用してください。ランプとランプホルダーに印刷されている情報を参照してください。

Bocciは交換ランプをBocciに注文することを強くお勧めします。お近くの小売店へご相談ください。

## ПРЕДОСТОРОЖНОСТИ ПРИ ЭКСПЛУАТАЦИИ

Подвеска изготовлена из стекла, поэтому с ней следует обращаться осторожно.

**ВНИМАНИЕ:** В случае наличия трещин на стеклянных поверхностях установка подвески категорически не рекомендуется. Свяжитесь с представителем компании или продавца для дальнейших рекомендаций.

Используйте только рекомендованные типы ламп для замены. Пожалуйста ознакомьтесь с информацией, напечатанной на лампе и патроне лампы.

Компания Bocci настоятельно рекомендует заказывать замену ламп только у официальных представителей компании. Свяжитесь с официальным дилером или продавцом для получения консультаций.

## إرشادات السلامة

المعلقات مصنوعة من الزجاج ويجب التعامل معها بحذر. تنبيه: توصي Bocci بشدة بعدم تثبيت المعلقات إذا لاحظت أي صدع في الزجاج. اتصل بـ Bocci للحصول على المشورة.

## تحذير

استخدم فقط مصباح الاستبدال المعتمد. يرجى الرجوع إلى المعلومات المطبوعة على المصباح وحامل المصباح.

توصي Bocci بشدة بطلب استبدال المصباح لـ Bocci. اطلب المشورة من شركة إعادة البيع المحلية.