

XXX.10 — XXX.40

TREE INSTRUCTION

INSTRUCTIONS POUR L'ARBRE

ANLEITUNG FÜR DEN BAUM

INSTRUCCIONES PARA LA LÁMPARA EN

FORMA DE ÁRBOL

ISTRUZIONI PER LA LAMPADA AD ALBERO

ツリーの指示

ИНСТРУКЦИЯ ПО УСТАНОВКЕ

ДРЕВООБРАЗНЫХ СВЕТИЛЬНИКОВ

تعليمات للشجرة

Read the following instructions for operating the luminaire Lisez les instructions suivantes pour utiliser le luminaire Lesen Sie die folgenden Anleitung zur Bedienung der Leuchte Lea el siguiente instructivo para operar el luminario Leggere le seguenti istruzioni per il funzionamento della lampada 照明器具を操作するために、以下の説明をお読みください Прочтите следующие инструкции по эксплуатации светильника

اقرأ التعليمات التالية لتشغيل وحدة الإنارة.



X 2

Not included Non inclus Nicht enthalten No se incluye Non inclusi 付属していません Не включено غير مرفقة

XXX.10 - XXX.15



X3



X15



X9



X9

XXX.20 - XXX.40



X4



X20



X12

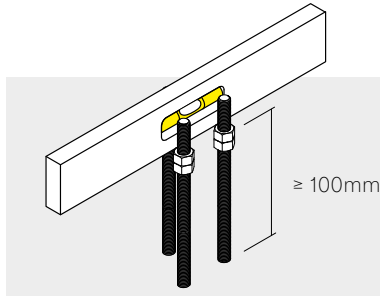


X12

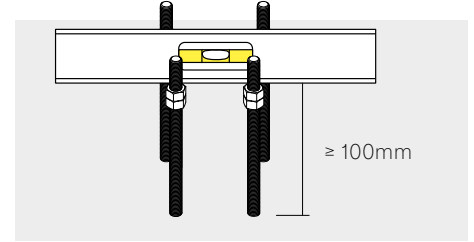
See load summary for bolt spec Voir le résumé des charges pour les caractéristiques techniques des boulons Siehe Lastübersicht für Schraubenspezifikation Véase el resumen de cargas para las especificaciones de los pernos Vedere il riepilogo dei carichi per le specifiche dei bulloni ボルトの仕様についてはロードサマリーをご覧ください Спецификации болтов приведены в описании распределения нагрузок

انظر ملخص التحميل للاطلاع على مواصفات التراس

1

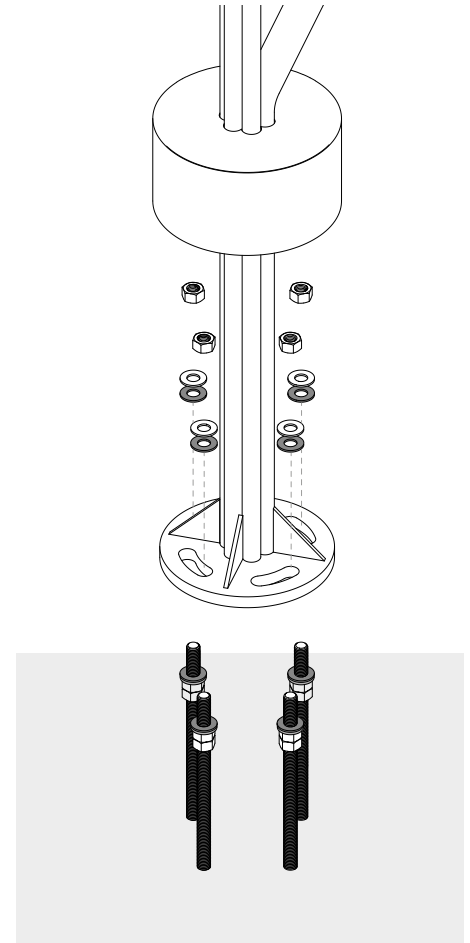
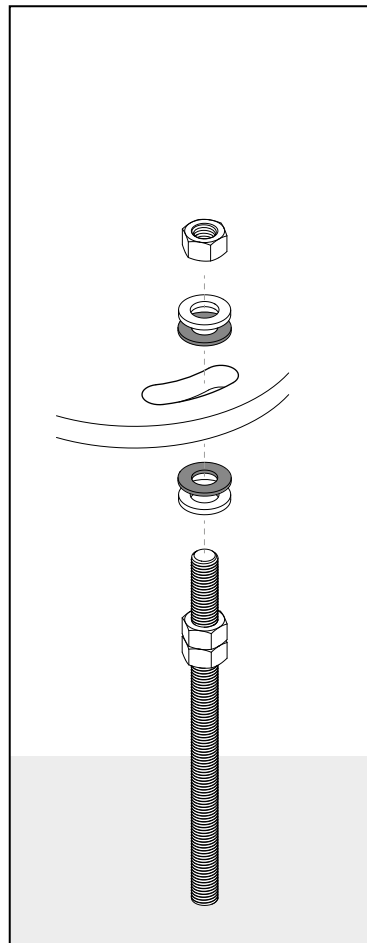


XXX.10 - XXX.15

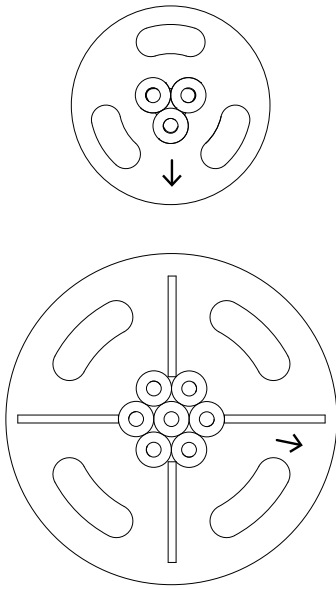


XXX.20 - XXX.40

2



3



**EN** Orient the tree base in the direction you want. The arrow on the tree base points toward the branch that sticks out the farthest.

**FR** Orientez la base de l'arbre dans la direction souhaitée. La flèche sur la base de l'arbre pointe vers la branche qui dépasse le plus.

**DE** Richten Sie die Baumbasis in die gewünschte Richtung aus. Der Pfeil auf der Baumbasis zeigt auf den Ast, der am weitesten herausragt.

**ES** Oriente la base del árbol en la dirección que desee. La flecha de la base del árbol apunta hacia la rama que más sobresale.

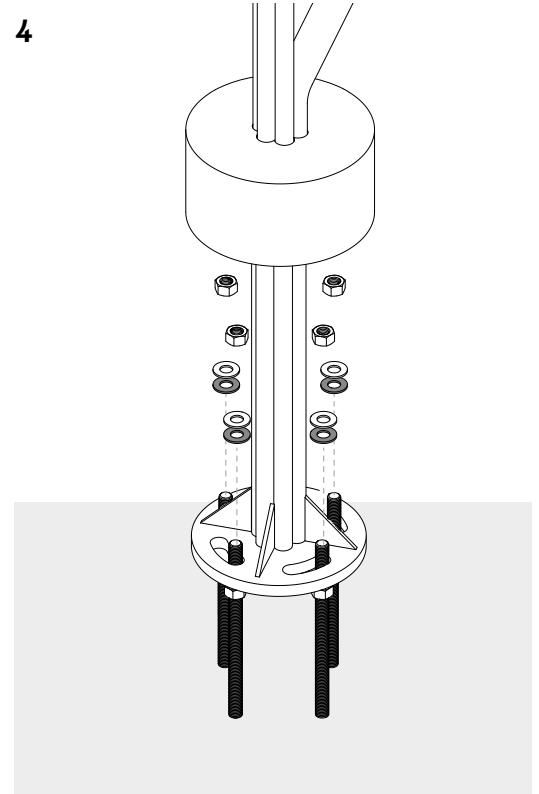
**IT** Orientare la base dell'albero nella direzione desiderata. La freccia sulla base dell'albero punta verso il ramo maggiormente sporgente.

**JA** ツリーの土台を好きな方向に向けます。ツリーベースの矢印は、最も速くに突き出ている枝の方向を指しています。

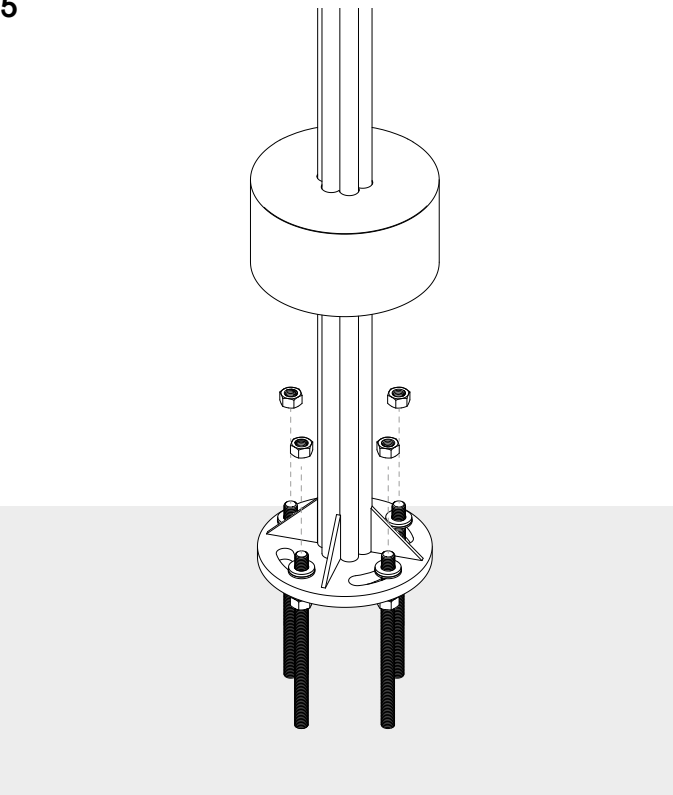
**RU** Расположите основание дерева в желаемом направлении. Стрелка на основании дерева указывает положение наиболее выступающей ветки.

**AR** وجه قاعدة الشجرة في الاتجاه الذي تريده. يشير السهم الموجود على قاعدة الشجرة إلى الفرع الأبعد.

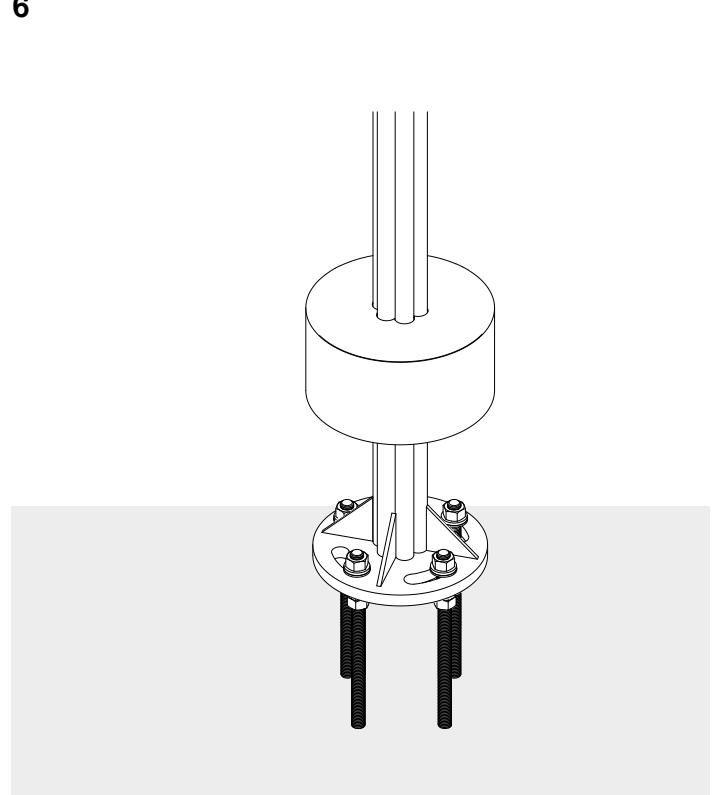
4



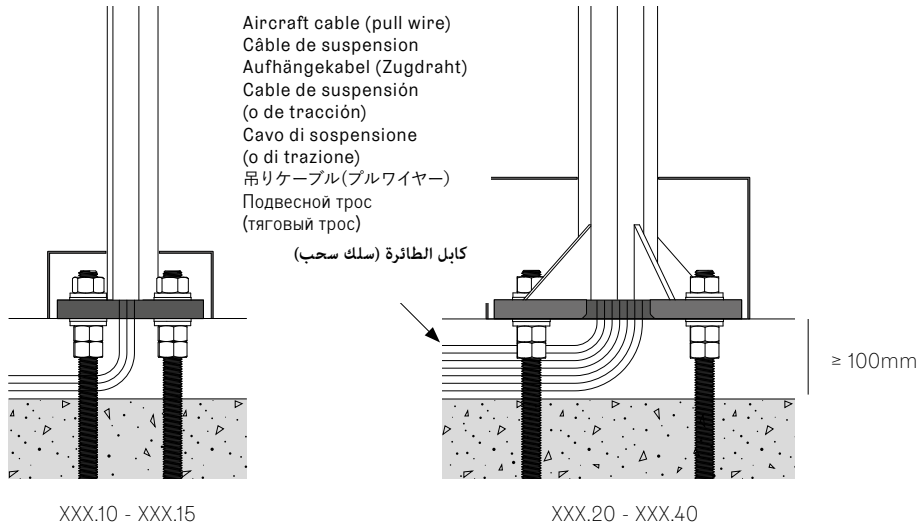
5



6



7



**EN** Do not in-fill this area under the base. Wires must be kept free even after final install.

**FR** Ne chargez/n'encombrez pas cette zone sous la base. Les fils doivent rester libres, même après l'installation finale.

**DE** Füllen Sie den Bereich unter dem Sockel nicht auf. Der Draht müssen auch nach der endgültigen Installation frei bleiben.

**ES** No rellene esta zona bajo la base. Los cables deben mantenerse libres incluso después de la instalación final.

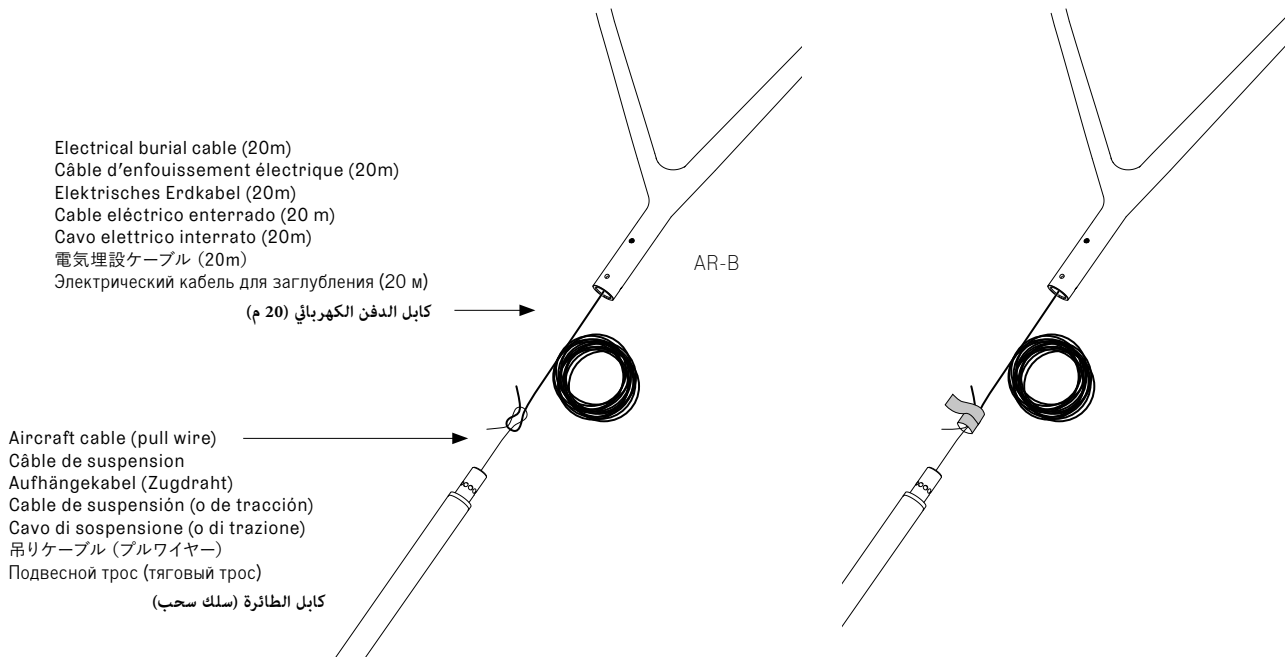
**IT** Non riempire quest'area sotto la base. I fili devono rimanere liberi anche dopo l'installazione finale.

**JA** この部分のベース下は埋めないでください。最終的に設置した後、配線は自由な状態にある必要があります。

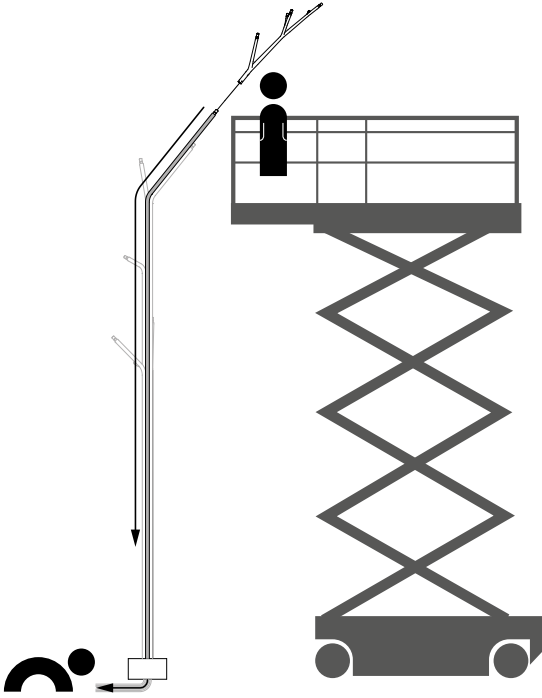
**RU** Оставьте пространство под основанием незаполненным для того, чтобы провода остались в свободном объеме даже после окончательной установки.

**AR** لا تملأ هذه المنطقة تحت القاعدة. يجب أن تظل الأسلاك خالية حتى بعد التثبيت النهائي.

8



9



**EN** One person on the scissor lift pushes the wire while the person on the ground pulls the wire.

**FR** Une personne sur la nacelle à ciseaux pousse le fil tandis que la personne au sol tire le fil.

**DE** Eine Person auf der Scherenhebebühne schiebt der Draht, während die Person am Boden der Draht zieht.

**ES** Una persona en la grúa de tijera empuja el cable mientras la persona en el suelo tira de él.

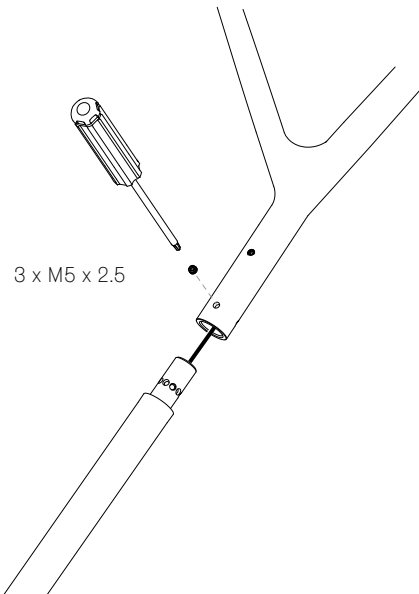
**IT** Una persona sull'elevatore a forbice spinge il filo mentre una persona a terra lo tira.

**JA** シザーリフトに乗った一人がワイヤーを押し、地上にいる人がワイヤーを引っ張ります。

**RU** В то время как один человек, находясь на ножничном подъемнике, проталкивает трос, второй установщик протягивает его у основания на земле.

**AR** يقوم شخص واحد على رافعة المقص بدفع السلك بينما يسحب الشخص الموجود على الأرض السلك.

10



**EN** Refer to specification for branch location. Orient branches as desired, ensuring there is no interference with adjacent branches, pendants or trees.

**FR** Se référer aux caractéristiques techniques pour l'emplacement des branches. Orientez les branches comme vous le souhaitez, en vous assurant qu'il n'y a pas d'interférence avec les autres branches, pendants en verre ou les arbres adjacents.

**DE** Die Position der Abzweige ist in der Spezifikation angegeben. Richten Sie die Abzweige wie gewünscht aus und achten Sie darauf, dass sie nicht mit benachbarten Abzweigen, Anhaengern, oder Bäumen kollidieren.

**ES** Consulte las especificaciones para la ubicación de las ramas. Orientar las ramas como se desee, asegurándose de que no haya interferencias con las ramas adyacentes, los difusores de vidrio o otras lámparas en forma de árbol.

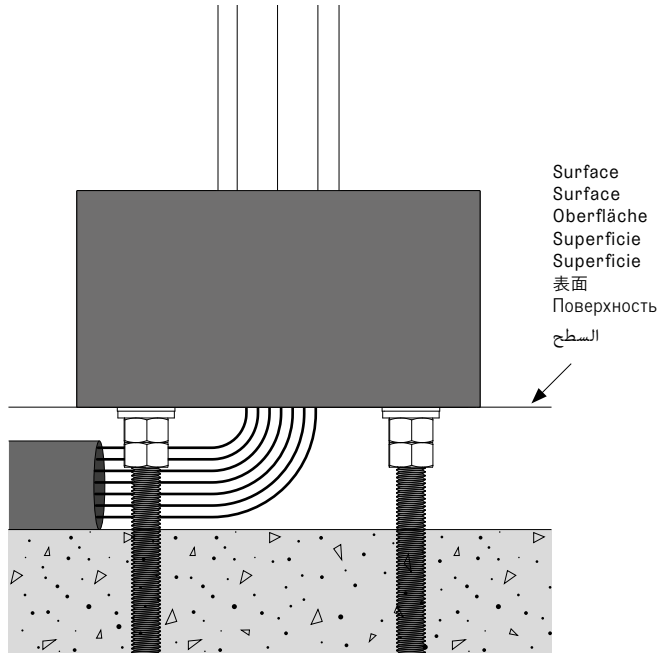
**IT** Per il posizionamento dei rami fare riferimento alle specifiche. Orientarli come si preferisca, stando attenti a non interferire con rami, aste o pendenti adiacenti.

**JA** 枝の位置は仕様書を参照してください。隣接する枝やガラス製ディフューザー、ツリーに干渉しないように、枝の向きを調節してください。

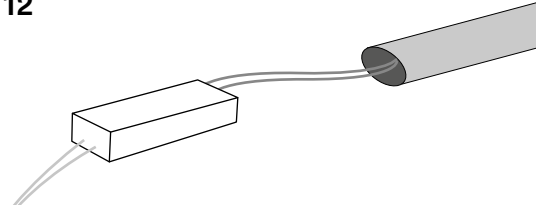
**RU** Смотрите спецификацию для расположения ветвей. Располагать ветви следует так, чтобы не мешать соседним ветвям, рассеивателям или соседним деревьям.

**AR** يرجى الرجوع إلى مواصفات موقع الفرع. وجّه الفروع حسب الرغبة، مع ضمان عدم وجود تداخل مع الفروع أو المعلقات أو الأشجار المجاورة.

11



12



- EN** Connect burial cables to power supplies, ensuring to leave 100-155mm of loose excess burial cable.
- FR** Connectez les câbles d'enfouissement aux alimentations électriques, en veillant à laisser un excédent de 100-155 mm de câble d'enfouissement libre.
- DE** Schließen Sie die Erdkabel an die Stromversorgung an und achten Sie darauf, dass 100-155 mm des überschüssigen Erdkabels frei bleiben.
- ES** Conecte los cables de enterramiento a las fuentes de alimentación, asegurándose de dejar 100-155mm de cable de enterramiento sobrante.
- IT** Collegare i cavi interrati agli alimentatori, assicurandosi di lasciare 100-155 mm di cavo in eccesso.
- JA** 埋設ケーブルを電源に接続し、埋設ケーブルが100~155mmほど緩く余るようにします。
- RU** Подсоедините кабели для заглубления к источникам питания, оставив при этом 100-150 мм свободного излишка кабеля.
- AR** وصل كابلات الدفن بمصادر الكهرباء، بحيث تترك طول زائد يتراوح من 100 إلى 155 مم من كابل الدفن.

NEXT STEP: PENDANT INSTRUCTION

PROCHAINE ÉTAPE: INSTRUCTION POUR LE PENDANT EN VERRE

NÄCHSTER SCHRITT: INSTALLATION DES ANHAENGERS

SIGUIENTE PASO: INSTRUCCIÓN DEL DIFUSOR DE VIDRIO

PROSSIMO PASSAGGIO: ISTRUZIONI PER IL DIFFUSORE IN VETRO

次のステップ: ガラスディフューザー説明書

СЛЕДУЮЩИЙ ШАГ: ИНСТРУКЦИЯ ПО УСТАНОВКЕ СТЕКЛЯННОГО РАССЕИВАТЕЛЯ

الخطوة التالية: تعليمات المعلقات

## INSTALLATION INSTRUCTIONS

**Warning:** Prior to installation, turn off the power at the main circuit panel, **TO AVOID ELECTRICAL SHOCK.**

In some countries, electrical installation work may only be carried out by an authorized electrical contractor. Contact your local electricity authority for advice.

You may turn the power back on after the tree is secured to the structural foundation and wiring is fully connected.

Please do not modify the product, this will compromise the safety, performance and void the warranty.

Bocci recommends a structural consultant or Engineer to assess the viability of the system in the context in which it is to be installed. Anchoring and drainage are the responsibility of the client, upon provided specifications.

This product must be installed in accordance with applicable national and local electrical and construction codes by a person familiar with the construction and operation of the **product and the hazards involved.**

**Failure to comply with the following installation instructions may result in death or serious injury.**

## INSTRUCTIONS D'INSTALLATION

**Avertissement:** Avant l'installation, coupez le courant au niveau du panneau de circuit principal, **POUR ÉVITER LES CHOCS ÉLECTRIQUES.**

Dans certains pays, les travaux d'installation électrique ne peuvent être effectués que par un entrepreneur en électricité agréé. Contactez votre autorité locale en matière d'électricité pour obtenir des conseils. Vous pouvez remettre l'appareil sous tension une fois que l'arbre est fixé à la fondation structurelle et que le câblage est entièrement connecté.

Veuillez ne pas modifier le produit, cela compromettrait la sécurité, les performances et annulerait la garantie.

Bocci recommande de faire appel à un consultant en structure du bâtiment ou à un ingénieur pour évaluer la viabilité du système dans le contexte dans lequel il sera installé. L'ancrage et le drainage sont la responsabilité du client, selon les caractéristiques techniques fournies.

Ce produit doit être installé conformément aux codes électriques et de construction nationaux et locaux en vigueur, par une personne familiarisée avec la construction et le fonctionnement du produit et les risques encourus.

**Le non-respect des instructions d'installation suivantes peut entraîner la mort ou des blessures graves.**

## INSTALLATIONSANLEITUNG

**Warnung:** Um einen **STROMSCHLAG ZU VERMEIDEN** schalten Sie vor der Installation den Strom an der Hauptschalttafel aus.

In einigen Ländern dürfen Elektroinstallationsarbeiten nur von einem zugelassenen Elektroinstallateur durchgeführt werden. Wenden Sie sich an Ihr örtliches Elektrizitätswerk. Sie können den Strom wieder einschalten, nachdem der Baum auf dem Fundament befestigt und die Verkabelung vollständig angeschlossen ist.

Bitte nehmen Sie keine Änderungen am Produkt vor, da dies die Sicherheit und Leistung beeinträchtigt und die Garantie erlischt.

Bocci empfiehlt, einen Statiker oder Ingenieur hinzuzuziehen, um die Eignung des Systems für den jeweiligen Einsatzort zu prüfen. Die Verankerung und die Entwässerung liegen in der Verantwortung des Kunden und müssen nach den vorgegebenen Spezifikationen erfolgen.

Dieses Produkt muss in Übereinstimmung mit den geltenden nationalen und lokalen Elektro- und Bauvorschriften von einer Person installiert werden, die mit der Konstruktion und dem Betrieb des Produkts und den damit verbundenen Gefahren vertraut ist.

**Die Nichteinhaltung der folgenden Installationsanweisungen kann zum Tod oder zu schweren Verletzungen führen.**

## INSTRUCCIONES DE MONTAJE

**Advertencia:** Antes de la instalación, desconecte la alimentación en el panel del circuito principal, **PARA EVITAR UNA DESCARGA ELÉCTRICA.**

En algunos países, los trabajos de instalación eléctrica sólo pueden ser realizados por un contratista eléctrico autorizado. Póngase en contacto con las autoridades locales de electricidad para que le asesoren. Puede volver a conectar la electricidad después de que el árbol esté fijado a la base estructural y el cableado esté completamente conectado.

Por favor, no modifique el producto, esto comprometerá la seguridad, el rendimiento y anulará la garantía.

Bocci recomienda que un consultor o ingeniero estructural evalúe la viabilidad del sistema en el contexto en el que se va a instalar. El anclaje y el drenaje son responsabilidad del cliente, según las especificaciones proporcionadas.

Este producto debe ser instalado de acuerdo con los códigos eléctricos y de construcción nacionales y locales aplicables por una persona familiarizada con la construcción y el funcionamiento del producto y los riesgos que conlleva.

**El incumplimiento de las siguientes instrucciones de instalación puede provocar la muerte o lesiones graves.**

Consulte la clasificación eléctrica indicada en la luminaria.

SÓLO PARA MÉXICO:  
EXPORTACIONES DIEZ S A DE C.V.  
Ingenieros Militares 70-16A, Colonia Argentina  
Poniente, Del Miguel Hidalgo, CDMX,  
11230, MX

## ISTRUZIONI DI MONTAGGIO

**Attenzione:** Prima dell'installazione, togliere la corrente dal circuito principale, **PER EVITARE SCARICHE ELETTRICHE**.

In alcuni paesi, i lavori di installazione elettrica possono essere eseguiti solo da un'impresa elettrica autorizzata. Contattare l'autorità elettrica locale per chiedere consiglio. Si può riaccendere la corrente dopo che l'albero è stato fissato alle fondamenta strutturali e che il cablaggio è stato completamente collegato.

Si prega di non modificare il prodotto, questo ne comprometterebbe la sicurezza e le prestazioni, annullando la garanzia.

Bocci raccomanda di contattare un consulente strutturale o un ingegnere per valutare la fattibilità del sistema nel contesto in cui deve essere installato. L'ancoraggio e il drenaggio sono responsabilità del cliente, su specifiche fornite.

Questo prodotto deve essere installato in conformità alla normativa elettricai e di costruzione nazionali e locali, applicabili da una persona che abbia familiarità con la costruzione e il funzionamento del prodotto e con i rischi connessi.

La mancata osservanza delle seguenti istruzioni di installazione può provocare la morte o lesioni gravi.

## インストール手順

警告: 取り付けの前に、感電を防ぐため、主回路盤の電源を切ってください。

国によっては、電気設備工事は認可された電気工事業者のみが行える場合があります。電源は、ツリーが構造基盤に固定され、配線が完全に接続された後、再投入することができます。

製品の改造はしないでください。安全性、性能を損ない、保証が無効になります。

BOCCIは、設置される状況でのシステムの実行可能性を評価するために、構造コンサルタントやエンジニアに依頼することをお勧めします。アンカーリングと排水はお客様の責任で行ってください。

本製品は、該当する国や地域の電気および建築基準法に従って、本製品の構造や操作、および関連する危険性を熟知した人が設置する必要があります。

本製品を設置する際は、必ず国や地域の電気設備技術基準に従ってください。

## ИНСТРУКЦИЯ ПО УСТАНОВКЕ

**ПРЕДУПРЕЖДЕНИЕ:** перед установкой отключите питание на главной электропанели, **ЧТОБЫ ИЗБЕЖАТЬ ПОРАЖЕНИЯ ЭЛЕКТРИЧЕСКИМ ТОКОМ.**

В некоторых странах электромонтажные работы могут выполняться только уполномоченным подрядчиком. Обратитесь за консультацией в местный орган электроснабжения. Вы можете включить питание после того, как дерево будет закреплено на фундаменте и проводка будет полностью подключена.

Внесение каких-либо модификаций в конструкцию изделия может привести к снижению безопасности, ухудшению эксплуатационных характеристик и аннулированию гарантии.

Компания рекомендует обратиться к консультанту или инженерно-строительному специалисту для оценки надежности установки и прочности конструкции. Ответственность за соответствующие анкерное крепление и дренаж в соответствии с предоставленными спецификациями полностью лежат на заказчике.

Данное изделие должно быть установлено специалистом, знакомым с принципами конструкции и работы изделия и рисками по его эксплуатации, в соответствии с действующими национальными и местными электротехническими и строительными нормами и правилами.

! Несоблюдение указанных инструкций по установке может привести к серьезным травмам или смертельному исходу.

## تعليمات التركيب

تنبيه: قبل التثبيت، افصل الطاقة عن اللوحة الرئيسية.

في بعض البلدان، لا يجوز تنفيذ أعمال التركيبات الكهربائية إلا من قبل مقاول كهربائي معتمد. اتصل بهيئة الكهرباء المحلية للحصول على المشورة.

يمكنك إعادة تشغيل الكعرباء بعد تثبيت الشجرة بالأساس الهيكلي وتوصيل الأسلاك بالكامل.

يرجى عدم تعديل المنتج، فهذا سيؤثر على السلامة والأداء وإبطال الضمان.

تنصح شركة Bocci باستشارة استشاري إنشائي أو مهندس لتقييم قابلية تثبيت النظام في المكان المقرر تهيئته فيه. عمليتا التثبيت والصرف هما ضمن مسؤولية العميل وفقاً للمواصفات المقدّمة له.

يجب تثبيت هذا المنتج وفقاً للقوانين الوطنية والمحلية المعمول بها في مجال الكهرباء والبناء، على أن يثبت المنتج شخص على علم بتركيب المنتج وتشغيله والمخاطر التي تنطوي عليها عملية التثبيت.

قد يؤدي عدم الامتثال لتعليمات التركيب التالية إلى الوفاة أو وقوع إصابة خطيرة.

16

## TREE PENDANT INSTRUCTION

INSTRUCTION POUR LE PENDANT EN VERRE AVEC ARBRE

ANLEITUNG ZUR ANHAENGER AM BAUM

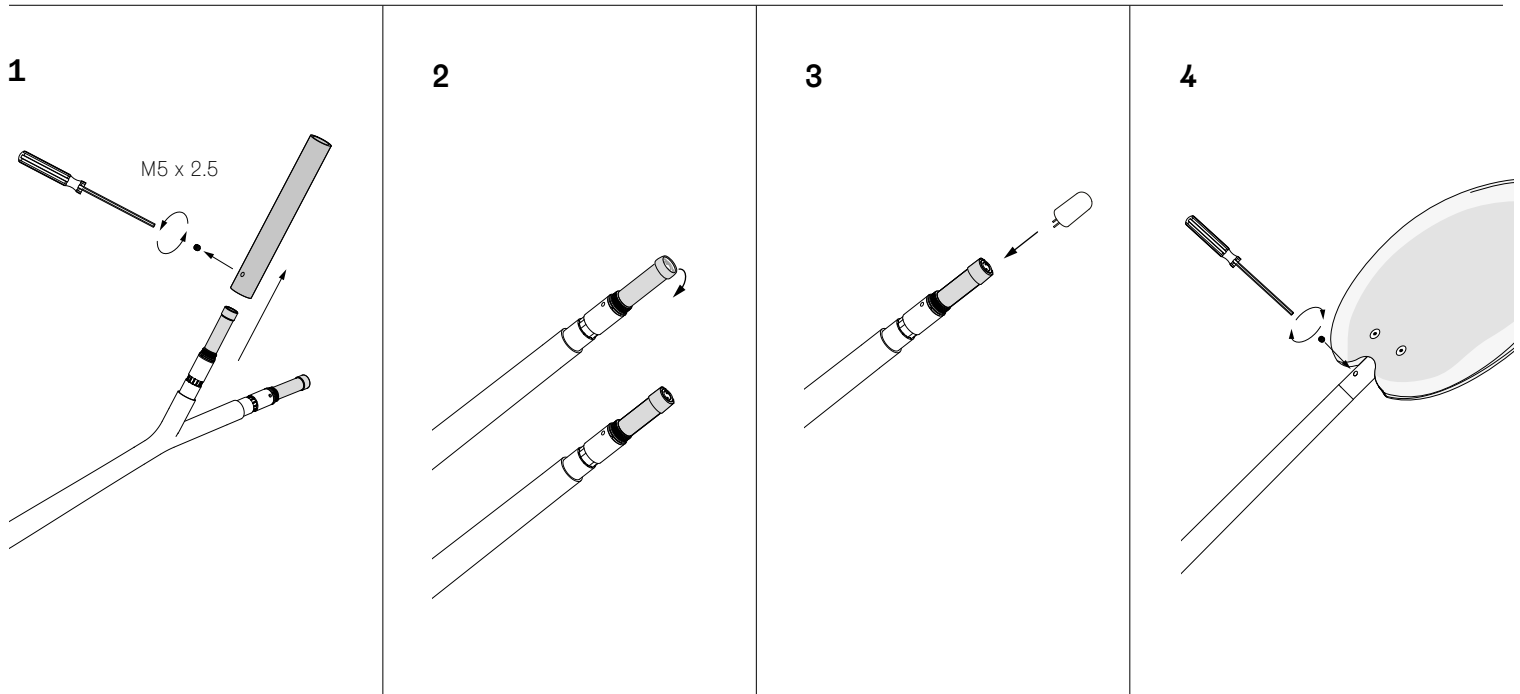
INSTRUCCIÓN DEL DIFUSOR DE VIDRIO EN FORMA DE ARBOL

ISTRUZIONI PER IL DIFFUSORE IN VETRO AD ALBERO

ツリー用ガラスディフューザーの設置

ИНСТРУКЦИЯ ПО СБОРКЕ ДРЕВООБРАЗНЫХ СВЕТИЛЬНИКОВ

تعليمات الشجرة المعلقة



LAMP REPLACEMENT

REPLACEMENT DE LA LAMPE

LAMPENWECHSEL

SUSTITUCIÓN DE LA LÁMPARA

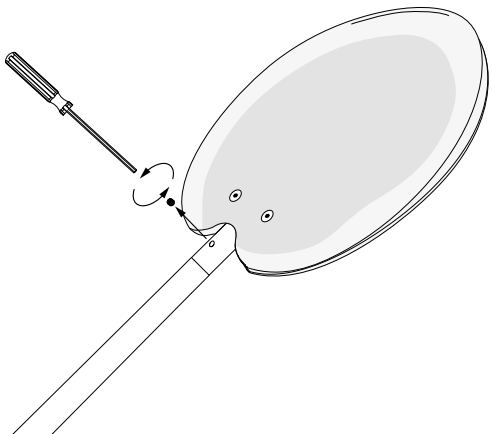
SOSTITUZIONE DELLA LAMPADA

ランプ交換

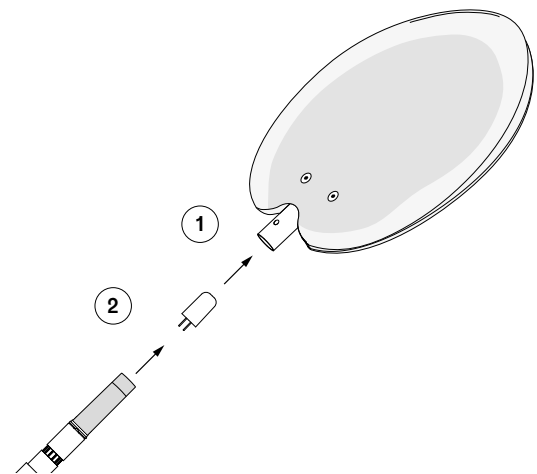
ЗАМЕНА ЛАМПЫ

استبدال المصباح

1



2





## SAFETY WARNING

The pendant is made of glass and should be manipulated with caution.

**CAUTION:** Bocci strongly recommends not installing the pendant if you notice any crack in the glass. Contact Bocci for advice.

Only use approved lamp replacement. Please refer to the information printed on the lamp and lamp holder.

Bocci strongly recommends ordering lamp replacement to Bocci. Ask your local retailer for advice.

## AVERTISSEMENT DE SÉCURITÉ

Le pendent est en verre et doit être manipulé avec précaution.

**ATTENTION:** Bocci recommande fortement de ne pas installer le pendent si vous remarquez une quelconque fissure dans le verre. Contactez Bocci pour obtenir des conseils.

N'utilisez que des lampes de remplacement approuvées. Veuillez vous référer aux informations imprimées sur la lampe et son support.

Bocci recommande fortement de commander la lampe de remplacement auprès de Bocci. Demandez conseil à votre revendeur local.

## SICHERHEITSWARNUNG

Der Anhaenger ist aus Glas und sollte mit Vorsicht behandelt werden.

**ACHTUNG:** Bocci empfiehlt dringend, die Hängeleuchte nicht zu installieren, wenn Sie einen Riss im Glas feststellen. Kontaktieren Sie Bocci fuer eine Beratung.

Verwenden Sie nur zugelassene Ersatzlampen. Bitte beachten Sie die Informationen, die auf der Lampe und der Lampenfassung aufgedruckt sind.

Bocci empfiehlt dringend, Ersatzlampen bei Bocci zu bestellen. Fragen Sie Ihren Händler vor Ort um Rat.

## ADVERTENCIA DE SEGURIDAD

El colgante es de vidrio y debe ser manipulado con precaución.

**ATENCIÓN:** Bocci recomienda encarecidamente no instalar el colgante si se observa alguna grieta en el cristal. Póngase en contacto con Bocci para que le asesore.

Utilice únicamente recambios de lámparas aprobados. Consulte la información impresa en la lámpara y en el portalámparas.

Bocci recomienda encarecidamente pedir el reemplazo de la lámpara a Bocci. Pida consejo a su distribuidor local.

## AVVERTENZA DI SICUREZZA

Il pendente è realizzato in vetro e deve essere maneggiato con cautela.

**ATTENZIONE:** Bocci raccomanda vivamente di non installare il pendente se si notano crepe nel vetro. Contattare Bocci per chiedere consiglio.

Utilizzare solamente lampade di ricambio approvate. Si prega di fare riferimento alle informazioni stampate sulla lampada e sul portalamпада.

Si raccomanda vivamente di ordinare ricambi della lampada a Bocci. Chiedere consiglio al proprio rivenditore locale.

## 安全に関する警告

このディフューザーはガラスでできているため、取り扱いには注意が必要です。

**注意:** ガラスに亀裂がある場合は、取り付けないことを強くお勧めします。Bocciにお問い合わせください。

認可された交換ランプのみを使用してください。ランプとランプホルダーに印刷されている情報を参照してください。

Bocciは交換ランプをBocciに注文することを強くお勧めします。お近くの小売店へご相談ください。

ПРЕДОСТОРОЖНОСТИ ПРИ  
ЭКСПЛУАТАЦИИ

Подвеска изготовлена из стекла, поэтому с ней следует обращаться осторожно.

**ВНИМАНИЕ:** В случае наличия трещин на стеклянных поверхностях установка подвески категорически не рекомендуется. Свяжитесь с представителем компании или продавца для дальнейших рекомендаций.

Используйте только рекомендованные типы ламп для замены. Пожалуйста ознакомьтесь с информацией, напечатанной на лампе и патроне лампы.

Компания Bocci настоятельно рекомендует заказывать замену ламп только у официальных представителей компании. Свяжитесь с официальным дилером или продавцом для получения консультаций.

## إرشادات السلامة

المعلقات مصنوعة من الزجاج ويجب التعامل معها بحذر. تنبيه: توصي Bocci بشدة بعدم تثبيت المعلقات إذا لاحظت أي صدع في الزجاج. اتصل بـ Bocci للحصول على المشورة.

## تحذير

استخدم فقط مصباح الاستبدال المعتمد. يرجى الرجوع إلى المعلومات المطبوعة على المصباح وحامل المصباح.

توصي Bocci بشدة بطلب استبدال المصباح لـ Bocci. اطلب المشورة من شركة إعادة البيع المحلية.